

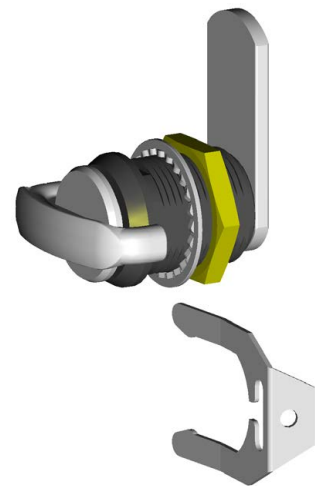


**Pomolo con impugnatura in lega di zinco e statore in Nylon nero. Rotazione 90° senza molla interna. Fissaggio con ghiera M19x1 o con clip. Leva Serie 2 da ordinare separatamente. Accessori a pag. A3-420. Confezione: scatola di cartone da 50 pz.**

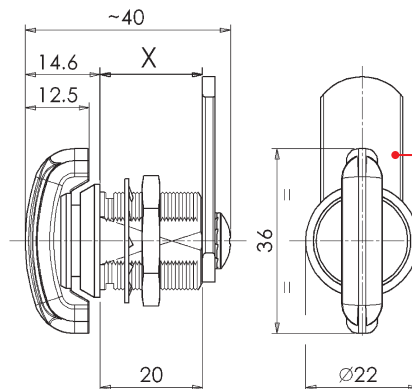
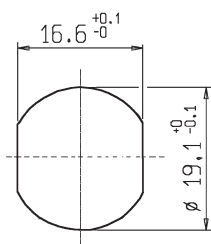
*Knob with handle in zinc die-casting alloy and housing in black polyamide. Key rotation 90° without inner spring. Fixing with nut M19x1 or with clip. Cam series 2 to be ordered separately. Accessories on request: see page A3-420. Packing: 50 pcs. in boxes.*

*Knebel aus Zinklegierung und Gehäuse aus schwarzem Polyamid. Schlüsseldrehung 90° ohne Innenfeder. Befestigung durch Mutter M19x1 oder mit Befestigungsfeder. Zunge Serie 2 separat bestellen. Zubehör: Siehe Seite A3-420. Verpackung: Karton von 50 Stk.*

*Bouton en zamak avec corps en Nylon noir. Rotation 90° sans ressort intérieur. Fixage par écrou M19x1 ou fourchette. Came Série 2 à commander séparément. Accessoires: voir page A3-420. Conditionnement: 50 pièces, boîte carton.*



**DIMENSIONI FORO DI FISSAGGIO**  
 CUT-OUT - EINBAUÖFFNUNG - PERÇAGE



**LEVA DA ORDINARE SEPARATAMENTE (VEDI PAG. A4-20)**

CAM HAS TO BE ORDERED SEPARATELY (SEE PAGE A4-20)  
 DIE ZUNGE MUSS SEPARAT BESTELT WERDEN (SIEHE SEITE A4-20)  
 COMMANDER SÉPARÉMENT (VOIR PAGE A4-20)

**INFORMAZIONI PER ORDINARE - ORDERING INFORMATION - BESTELLINFORMATIONEN - INFORMATIONS POUR COMMANDER**

TIPO - TYPE - TYP - TYPE

**PGA2 POMOLO NYLON - KNOB IN POLYAMIDE - KNEBEL AUS POLYAMID - BOUTON EN NYLON**

LUNGHEZZA CILINDRO - CYLINDER LENGHT - ZYLINDERLÄNGE - LONGUEUR BARILLET

**3 NYLON 20 mm TUTTO FILETTO - POLYAMIDE 20 mm COMPLETELY THREADED - POLYAMID 20 mm KOMPLETTES GEWINDE - NYLON 20 mm TOUT FILET**

TIPO DI FISSAGGIO - FIXING - BEFESTIGUNG - FIXAGE

**1 GHIERA 402 IN OTTONE E RONDELLA DENTELLATA - NUT 402 IN BRASS AND NOTCHED WASHER - MUTTER 402 AUS MESSING UND ZAHNSCHEIBE - ECROU 402 EN LAITON ET RONDELLE DENTELÉE.**

**2 CLIP 419 - CLIP 419 - KLAMMER 419 - FOURCHE 419**

PGA2 3 - 000

INSERIRE CODICE LEVA (PAG. A4-20) - INSERT CAM CODE (PAGE A4-20) - ZUNGE EINFÜGEN (SEITE A4-20) - INSÉRER RÉF. CAME (VOIR PAGE A4-20)

LEGENDA - LEGEND  
 LEGENDE - LEGENDE

**CONSIGLIATO** - RECOMMENDED  
 GERATEN - RECCOMANDÉ

**A RICHIESTA** - ON DEMAND  
 NACH ANFRAGE - SUR DEMANDE

**NON DISPONIBILE** - NOT AVAILABLE  
 NICHT VERFÜGBAR - NON DISPONIBLE