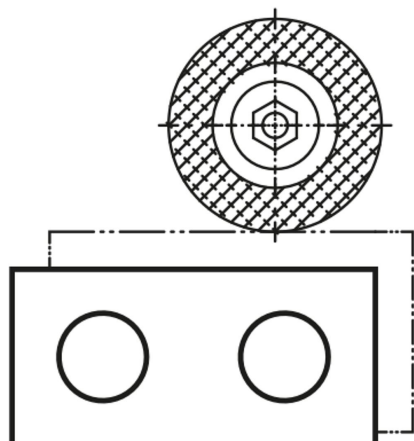
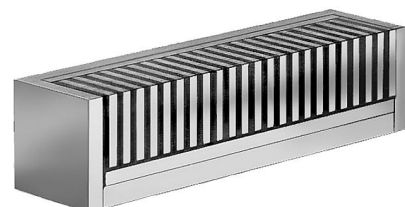


Description de l'article/illustrations du produit

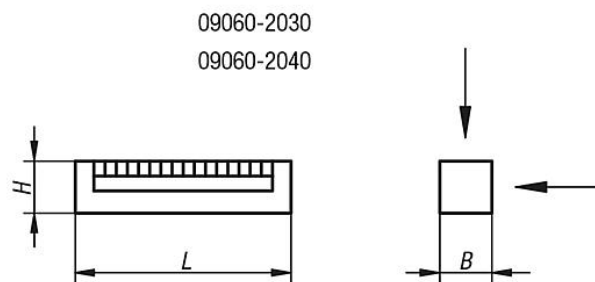
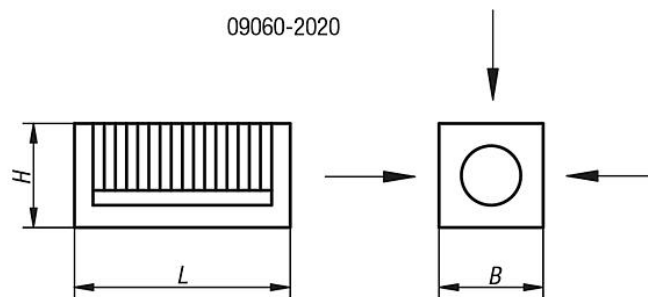
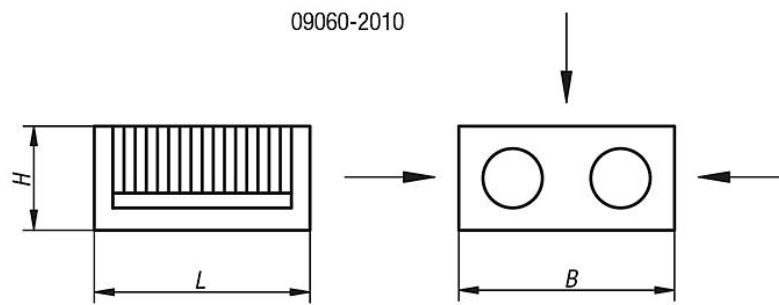
**Description****Nota :**

Nos blocs de serrage 09060-2010 jusqu'à 09060-2030 sont constitués d'un système magnétique à pas polaire fin, pouvant agir sur deux à trois surfaces distinctes à la fois (pas polaire 4 mm).

Pour le serrage de pièces à parois fines en acier, nous recommandons le bloc de serrage 09060-2040 à pas polaire de précision de 1,3 mm. La durée de vie de la magnétisation des blocs de serrage est illimitée dans les conditions normales d'utilisation.

Les blocs de serrage peuvent être usinés par polissage ou rectification jusqu'à la moitié de leur hauteur d'origine, sans que cela n'affecte leur pouvoir d'attraction.

Dessins



Aperçu des articles

Référence	L	B	H	Défaut d'angle max.	Surfaces de contact en mm
09060-2010	100	100	50	10°	1 surface 100 x 100 2 surfaces 100 x 50
09060-2020	100	50	50	10°	3 surfaces 100x50
09060-2030	100	25	25	10°	2 surfaces 100x25
09060-2040	100	25	25	10°	2 surfaces 100x25

Aperçu des articles
