

# MOSCA®

EXCELLENCE IN STRAPPING SOLUTIONS

## EVOLUTION



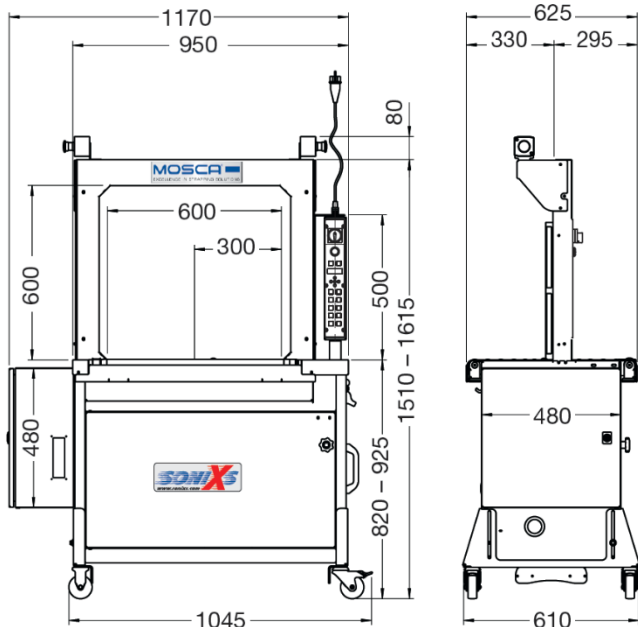
### SoniXs MP-6 T

全自动不锈钢打包机

## SoniXs MP-6 T

## 机器介绍

- 抗腐蚀高频焊接系统和自适应电路控制
- 全新设计的高效机头
- 带道免工具拆卸
- 无刷直流电机
- 不锈钢可旋转主控面板，满足双边控制需求
- 打包张紧力可调
- 可友好调节机器运行速度
- 快速更换带卷
- 带盘可从前方或者侧边更换
- 全自动穿带
- 自动检查打包带末端且自动排出剩余打包带
- 带圈自动跳出
- 低能耗
- 4脚轮，2轮可刹车
- CE安全标准
- 针对易碎品的柔和打包模式
- 机器表面抗腐蚀
- IP56保护等级设计
- 主要零件都有不锈钢保护



## 选装件

- 气动下压装置
- 延长桌面
- 自动根据包裹高度选择相应张紧力
- 无动力滚珠桌面
- 730mm-835mm的特殊工作高度
- 额外加装启动打包的脚踏板
- 光电启动打包
- 控制面板上显示打包带用完
- 能设定参数的控制面板
- 4个脚轮
- 信号灯
- 16-PIN信号连接接头

## 技术数据

打包速度: 约58包每分钟

- 框架尺寸: 500x400mm  
600x600mm  
800x400mm  
800x600mm  
1000x800mm  
1250x600mm  
1250x1000mm  
1650x600mm

工作高度: 820mm到925mm

打包带: 标准: 5, 6, 8, 9, 10 或者 12 mm 宽度的 PP 打包带

## 带卷规格:

内芯直径: 200 mm  
带卷宽度: 190 mm  
最大带卷外径: 430 mm

## 电源:

电源: 230V, 50/60 Hz, 1 PH\*  
功率: 大约. 0.2 kW

## 重量:

190kg



**MOSCA**  
EXCELLENCE IN STRAPPING SOLUTIONS

## Mosca Direct Shanghai Co., Ltd.

5343 Nanting Road,  
Jinshan District  
Shanghai 201505  
P.R. China

电话: +86 21 3728 3550  
传真: +86 21 3728 3551  
邮箱: china@mosca.com  
www.mosca.com

07/19 Subject to alterations

The models of SoniXs MP-6 T are adjustable to one strap width of 5, 6, 8, 9, 10 or 12mm quality PP straps. Obtainable directly from Mosca, produced in one of Europe's most modern manufacturing plants. Combinable with maintenance contracts by Mosca – a one-stop solution.

