

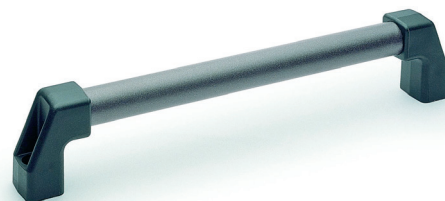


Tubo in alluminio con rivestimento a base epossidica ad alta resistenza a usura, graffi e agenti chimici. Colore metallizzato grafite. Supporti laterali in tecnopolimero speciale rinforzato (a base poliammidica) colore nero, finitura mat. La sede per l'alloggiamento del tubo nel supporto è conformata in modo da impedirne la rotazione. Tappi di fissaggio del tubo in gomma sintetica NBR. Fissaggio a mezzo viti a testa cilindrica con esagono incassato. Due spine di riferimento (da montare in opera) per un più sicuro posizionamento dei supporti. Confezione: 20 pz.

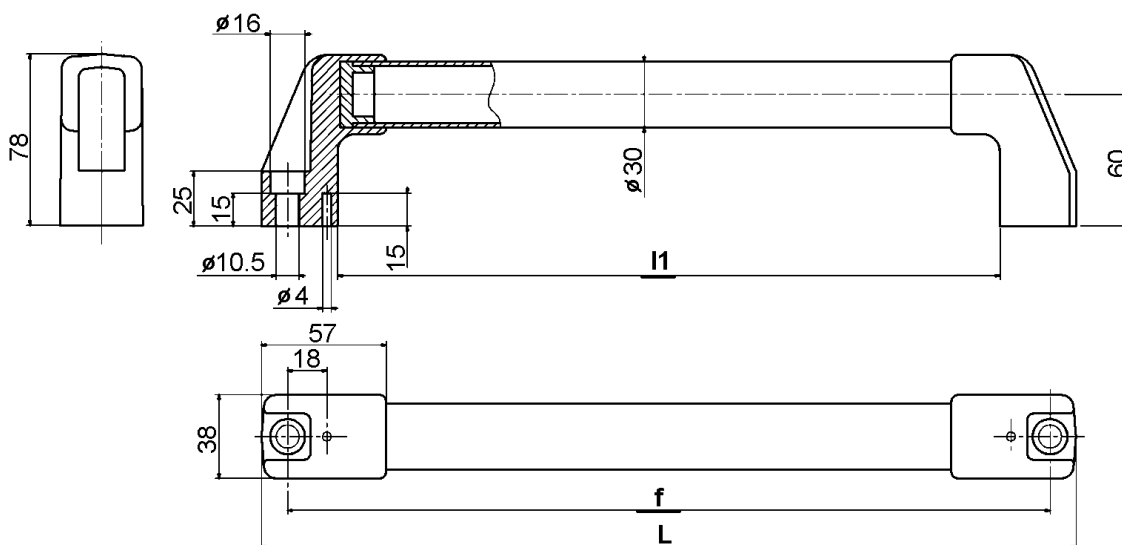
Aluminium tube with a coat on an epoxy base highly resistant to wear, scratches and chemical agents. Colour metallic graphite. Special mat reinforced polyamide technopolymer handle shanks. Black colour. The handle shank connection to the tube is axially knurled to prevent tube rotation. NBR synthetic rubber tube end caps. Fitting by means of socket head screws. Reference pins (to be assembled during the handle installation) for a safer positioning of the shanks. Packing: 20 pcs.

Aluminiumrohr mit einer Oberfläche aus Epoxylackfarbe, hochwiderstandsfähig gegen Verschleiß, Kratzer und Chemikalien. Farbe: metallic Graphit. Seitliche Griffstücke aus speziellem glasfaserverstärktem Technopolymer (auf Propylenbasis) in schwarz mit matter Oberfläche. Der Sitz für die Aufnahme des Rohres in den seitlichen Griffstücken ist so gestaltet, daß eine Rohrdrehung nicht möglich ist. Stopfen für die Rohresbefestigung aus Kunstkautschuk NBR. Befestigung durch Zylinderschrauben mit Innensechskant. Zwei Passtifte (Montage während der Aufstellung) für eines sichereres Positionieren der Griffstücke. Verpackung: 20 Stk.

Tube en aluminium traité avec une couche à base époxydique assurant une haute résistance à l'usure, aux griffures et aux agents chimiques. Couleur métallisé graphite. Supports en technopolymère spécial renforcé (à base polyamidique) noir, mat. La forme du siège du tube dans le support empêche la rotation. Bouchons de fixation du tube en caoutchouc synthétique NBR. Fixage par vis à tête cylindrique à six pans creux. Deux goupilles de repère à fixer lors du montage assure le bon positionnement des supports. Conditionnement: 20 pcs.



DIMENSIONI - DIMENSIONS - AMBESSUNGEN - DIMENSIONS



INFORMAZIONI PER ORDINARE - ORDERING INFORMATION - BESTELLINFORMATIONEN - INFORMATIONS POUR COMMANDER

TIPO - TYPE - TYP - TYPE

HB MANIGLIONE TUBOLARE - TUBULAR HANDLE - RÖHRENFORMIGER GRIFF - POIGNEE TUBOLAIRE

DIMENSIONI mm - DIMENSIONS mm - AMBESSUNGEN mm - DIMENSIONS mm

	f	L	l1
01	300	324	254
02	400	424	354
03	500	524	454
04	600	624	554
05	700	724	654

COLORE TUBO - TUBE COLOUR - FARBE DES ROHRES - COULEUR DU TUBE

A GRIGIO - GREY - GRIGIO - GRIGIO

HB - A - 00

LEGENDA - LEGEND
LEGENDE - LEGENDE

CONSIGLIATO - RECOMMENDED
GERATEN - RECCOMANDÉ

A RICHIESTA - ON DEMAND
NACH ANFRAGE - SUR DEMANDE

NON DISPONIBILE - NOT AVAILABLE
NICHT VERFÜGBAR - NON DISPONIBILE