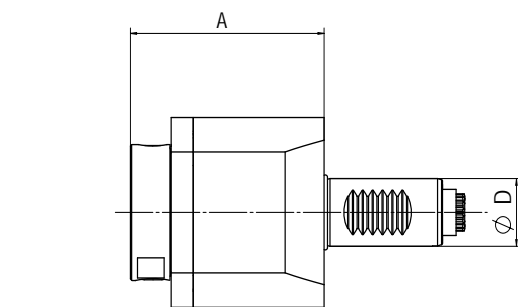


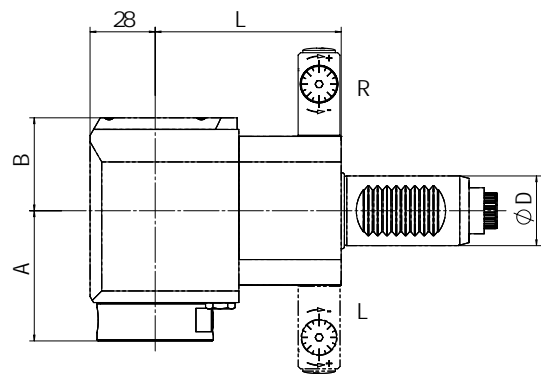
# Sauter Revolver VDI 25 / DIN 5480



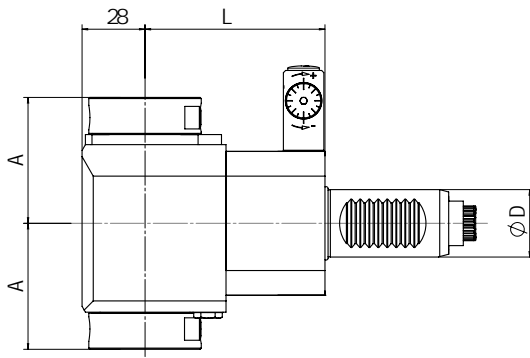
Gildemeister Sprint 32  
 Gildemeister Sprint 42  
 Gildemeister Twin 32  
 Gildemeister Twin 42 (Rahmengröße 1 | frame size 1)  
 Gildemeister Twin 65 (Rahmengröße 1 | frame size 1)  
 Sauter Revolver VDI 25



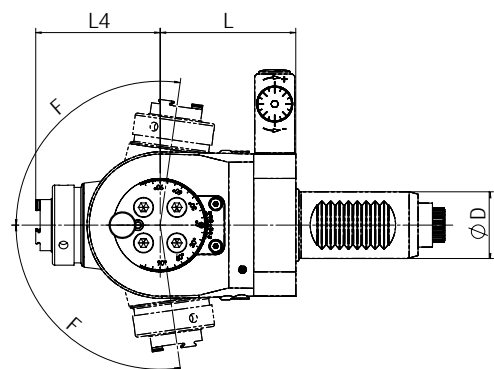
1



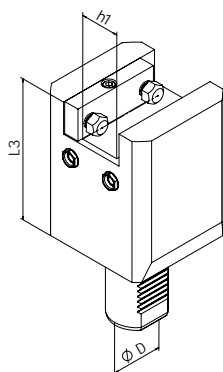
2



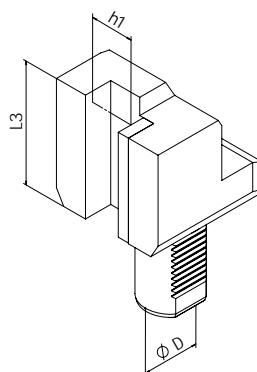
3



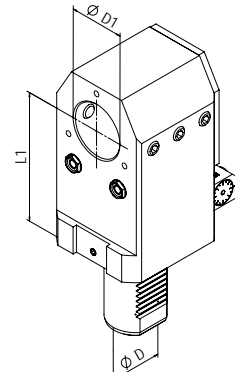
4



5



6



7

# Sauter Revolver VDI 25 / DIN 5480



## Angetriebene Werkzeuge | Live Tools

### BENZ Solidfix® Modulares Schnellwechselsystem | Modular Quick Change System

Bestell-Nr. Order No.	Ausführung Tool style	Bild Figure	Aufnahme Tool holder	n [min <sup>-1</sup> ]	Übersetzung Gear ratio	T [Nm]	EK EC	IK IC	pmax [bar]	Maße   Dimensions				
										D	A	B	L	L <sub>4</sub>
325DA00500S3	axial	1		8.000	1:1	25	✓	-	-	25	58	-	-	-
325EA00531S3	axial	1		8.000	1:1	25	✓	✓	50	25	79	-	-	-
325FAX00539S3R-75	radial	2	BENZ Solidfix® S3	8.000	1:1	30	✓	-	-	25	56	40	75	-
325FAX00539S3L-75	radial	2		8.000	1:1	30	✓	-	-	25	56	40	75	-
325GAX00539S3R-75	radial	2		8.000	1:1	30	✓	✓	100	25	56	58	75	-
325GAX00539S3L-75	radial	2		8.000	1:1	30	✓	✓	100	25	56	58	75	-
325FAX00539S32-75	radial	3		8.000	1:1	30	✓	-	-	25	56	-	75	-
	Doppelspindel Double spindle													

Maß A: bis Plananlage, ohne Adapter | Dimension A: up to plane surface, without adapter

## Spannzange | Collet Chuck

Bestell-Nr. Order No.	Ausführung Tool style	Bild Figure	Aufnahme Tool holder	n [min <sup>-1</sup> ]	Übersetzung Gear ratio	T [Nm]	EK EC	IK IC	pmax [bar]	Maße   Dimensions				
										D	A*	B	L	L <sub>4</sub>
325DA00500E4A	axial	1	ER20	8.000	1:1	25	✓	-	-	25	51,5	-	-	-
325EA00531E4A	axial	1	ER20	8.000	1:1	25	✓	✓	50	25	77,5	-	-	-
325FAX00539E4AR-75	radial	2	ER20	8.000	1:1	30	✓	-	-	25	51	40	75	-
325FAX00539E4AL-75	radial	2	ER20	8.000	1:1	30	✓	-	-	25	51	40	75	-
325GAX00539E4AR-75	radial	2	ER20	8.000	1:1	30	✓	✓	100	25	56	58	75	-
325GAX00539E4AL-75	radial	2	ER20	8.000	1:1	30	✓	✓	100	25	51	58	75	-
325FAX00539E4A2-75	radial	3	ER20	8.000	1:1	30	✓	-	-	25	51	-	75	-
	Doppelspindel Double spindle													
325FDX00539E3A	schwenkbar swiveling	4	ER16	8.000	1:0,88	12	✓	-	-	25	-	-	61	51,6
325GDX00539E3A	F= ±98°	4	ER16	8.000	1:0,88	12	✓	✓	50	25	-	-	61	56

EK: externe Kühlung, IK: interne Kühlung  
R: rechte Ausführung, L: linke Ausführung  
Maß A\*: max. Länge inkl. Spannmutter  
Zubehör (ab S. 103) ist nicht im Lieferumfang enthalten.  
Technische Änderungen vorbehalten.

EC: external coolant, IC: internal coolant  
R: right hand design, L: left hand design  
Dimension A\*: max. length incl. clamping nut  
Accessories (from p. 103) are not included in delivery.  
We reserve the right to modify technical contents.

Sauter  
Revolver  
VDI 25

## Statische Halter | Static tool holder

Bestell-Nr. Order No.	Ausführung Tool style	Bild Figure	Maße   Dimensions			
			D <sub>1</sub>	h <sub>1</sub>	L <sub>1</sub>	L <sub>3</sub>
325.5592080	Vierkant-Queraufnahme   Square locking drive radial Haupt-, Gegenspindel, Überkopf   Main-, opposed spindle, overhead	5	-	20x20	-	80
325.5611655	Vierkant-Längsaufnahme rechts   Turning Tool holder axial right	6	-	16x16	-	55
325.5621655	Vierkant-Längsaufnahme links   Turning Tool holder axial left	-	-	16x16	-	55
325A005578001	Bohrstangenhalter   Boring bar holder Haupt-, Gegenspindel mit IK   Main-, opposed spindle with IC	7	Ø25	-	80	-

Weitere Ausführungen ab S. 92 | Additional models from p. 92