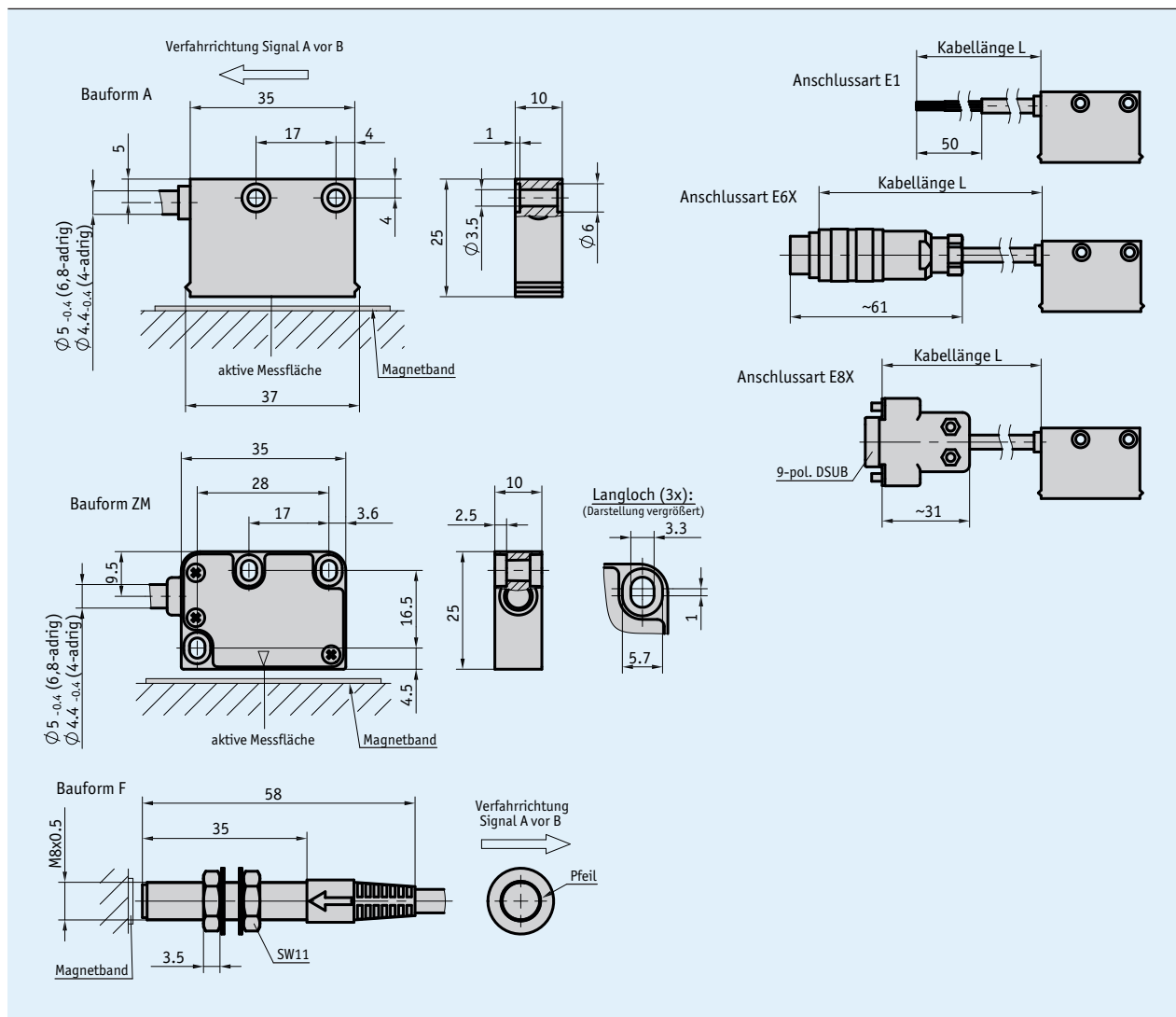
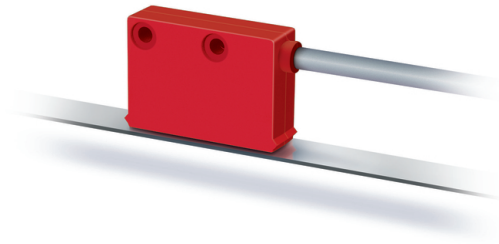


Profil

- max. Auflösung 0.018° mit MR320 oder MBR320 (250 Pole)
- Wiederholgenauigkeit ±1 Inkrement
- arbeitet mit Magnetring MR320, Magnetbandring MBR320
- Leseabstand ≤2 mm
- max. 5000 Impulse/Umdrehung mit MR320 oder MBR320 (250 Pole)



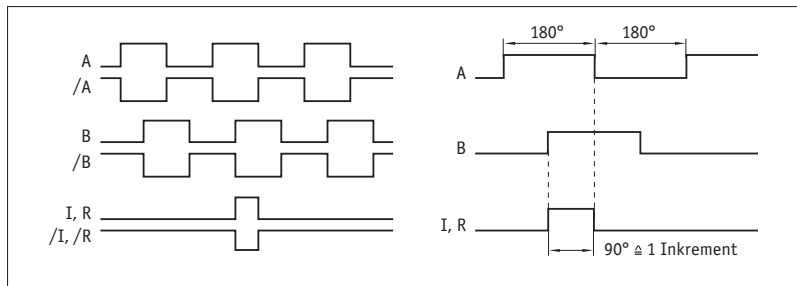
Mechanische Daten

Merkmal	Technische Daten	Ergänzung
Gehäuse	Kunststoff rot	Bauform A
	Stahl	Bauform F
	Zinkdruckguss	Bauform ZM
Leseabstand Sensor/Ring	0.1 ... 2 mm	Referenzsignal 0, I
	0.1 ... 1 mm	Referenzsignal R
Kabelmantel	PUR schleppkettentauglich	4-adrig $\varnothing 4.4_{-0.4}$ mm; 5, 6, 8-adrig $\varnothing 5.0_{-0.4}$ mm

Elektrische Daten

Merkmal	Technische Daten	Ergänzung
Betriebsspannung	24 V DC $\pm 20\%$	verpolsicher
	5 V DC $\pm 5\%$	nicht verpolsicher
Stromaufnahme	<20 mA	bei 24 V DC, unbelastet
	<75 mA	belastet
Ausgangsschaltung	PP, LD (RS422), TTL	PP nur bei 24 V
Ausgangssignale	A, A/, B, B/, I, I/, R, R/	Quadratursignal
Ausgangssignalpegel high	>UB - 2.5 V	PP
	>2.5 V	LD
	>2.4 V	TTL
Ausgangssignalpegel low	<0.8 V	PP
	<0.5 V	LD
	<0.4 V	TTL
Jitter	<15%	Leseabstand 0.5 mm
Pulsbreite Referenzsignal	1 Inkrement(e)	
Echtzeitanforderung	geschwindigkeitsproportionale Signalausgabe	
Anschlussart	offenes Kabelende	
	Steckverbinder	7/8-polig
	D-Sub	9-polig

Signalbild



! Der logische Zustand der Signale A und B ist in Bezug auf das Indexsignal I bzw. Referenzsignal R nicht definiert. Er kann vom Signalbild abweichen.

Systemdaten

Merkmal	Technische Daten	Ergänzung
Skalierungsfaktor	1, 4, 5, 8, 10, 16, 20, 64	
Systemgenauigkeit	$\pm 0.1^\circ$	bei $T_U = 20^\circ\text{C}$
Wiederholgenauigkeit	± 1 Inkrement(e)	
Messbereich	∞	
Umfangsgeschwindigkeit	≤ 25 m/s	Referenziergeschwindigkeit ≤ 3.2 m/s

Umgebungsbedingungen

Merkmal	Technische Daten	Ergänzung
Umgebungstemperatur	-10 ... 70 °C	
Lagertemperatur	-30 ... 80 °C	
relative Luftfeuchtigkeit	100 %	Betauung zulässig
EMV	EN 61000-6-2	Störfestigkeit / Immission
	EN 61000-6-4	Störaussendung / Emission
Schutzart	IP67	EN 60529
Schockfestigkeit	500 m/s ² , 11 ms	EN 60068-2-27
Vibrationsfestigkeit	100 m/s ² , 5 ... 150 Hz	EN 60068-2-6

Anschlussbelegung

■ nicht invertiert ohne Referenzsignal

Signal	E1	E6X	E8X
GND	schwarz	1	1
+UB	braun	2	2
A	rot	3	3
B	orange	4	4
nc		5	5
nc		6	6
nc		7	7
nc			8
nc			9

■ invertiert mit Referenzsignal

Signal	E1	E6X	E8X
A	rot	1	1
B	orange	2	2
I	blau	3	3
+UB	braun	4	4
GND	schwarz	5	5
A/	gelb	6	6
B/	grün	7	7
I/	violett	8	8
nc			9

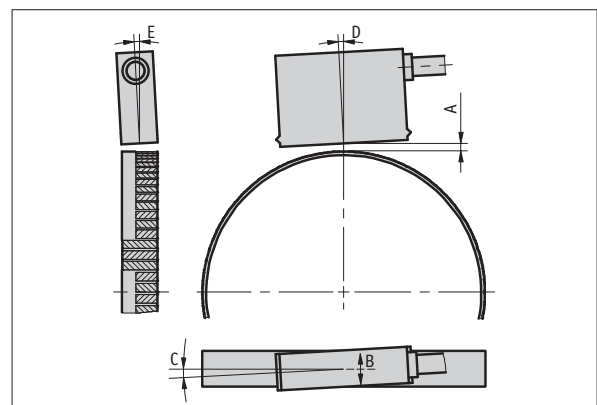
■ invertiert ohne Referenzsignal

Signal	E1	E6X	E8X
A	rot	1	1
B	orange	2	2
nc		3	3
+UB	braun	4	4
GND	schwarz	5	5
A/	gelb	6	6
B/	grün	7	7
nc			8
nc			9

Montagehinweis

Bei Systemen mit Referenzpunkten auf dem Magnetring bitte auf die richtige Ausrichtung von Sensor und Ring achten (siehe Bild).

Referenzsignal	O, I	R
A, Leseabstand Sensor/ Ring	≤2 mm	≤1.0 mm
B, seitlicher Versatz	±2 mm	±0.5 mm
C, Fluchtungsfehler	±3°	±3°
D, Längsneigung	±1°	±1°
E, Seitenneigung	±3°	±3°



(Sensordarstellung symbolisch)

Bestellung

■ Bestellhinweis

Eine oder mehrere Systemkomponente(n) werden benötigt:

Magnetring MR320
Magnetbandring MBR320
Magnetring MRI01

www.siko-global.com
www.siko-global.com
www.siko-global.com

■ Bestelltabelle

Merkmal	Bestelldaten	Spezifikation	Ergänzung	
Betriebsspannung	4	A 24 V DC ±20 %	verpolsicher	
	5			
Bauform	A	B rechteckig	nicht bei Betriebsspannung 4 und Ausgangsschaltung LD nur bei Ausgangssignal NI, Referenzsignal 0 und Skalierungsfaktor 8	
	ZM			Metallgehäuse ohne Status-LEDs
	F			rund
Anschlussart	E1	C offenes Kabelende		
	E6X			Rundstecker ohne Gegenstecker
	E8X			D-SUB 9-polig ohne Gegenstecker
				Kabelverlängerungen auf Anfrage
Kabellänge L	...	D 1.0 ... 20 m, in 1 m Schritten		
				andere auf Anfrage
Ausgangsschaltung	PP	E Push-Pull	nur Betriebsspannung 4	
	LD			Line-Driver
	TTL			nur bei nicht invertiertem Ausgangssignal, ≤ 5 m Kabellänge
Ausgangssignal	NI	F nicht invertiert	nur bei Bauform A oder ZM und Referenzsignal I oder R	
	I			invertiert
Referenzsignal	0	G ohne	nur bei Bauform A oder ZM, Indesignal alle 3.2 mm nur bei Bauform A oder ZM, nicht bei Skalierungsfaktor 1	
	I			Index periodisch
	R			Referenz fix
Skalierungsfaktor	...	H 1, 4, 5, 8, 10, 16, 20, 64	andere auf Anfrage	

■ Bestellschlüssel

MSK320 rotativ - - - - - - - - -

A B C D E F G H

Lieferumfang: Befestigungsset, Montageanleitung, MSK320 rotativ