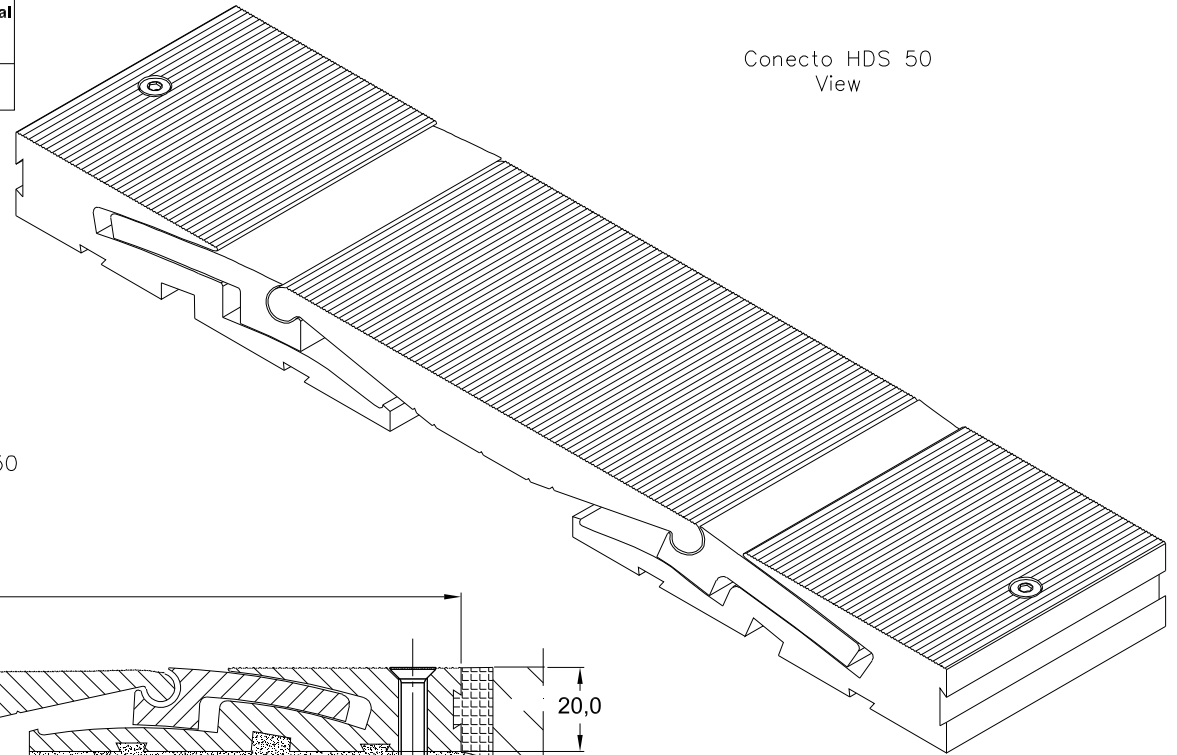


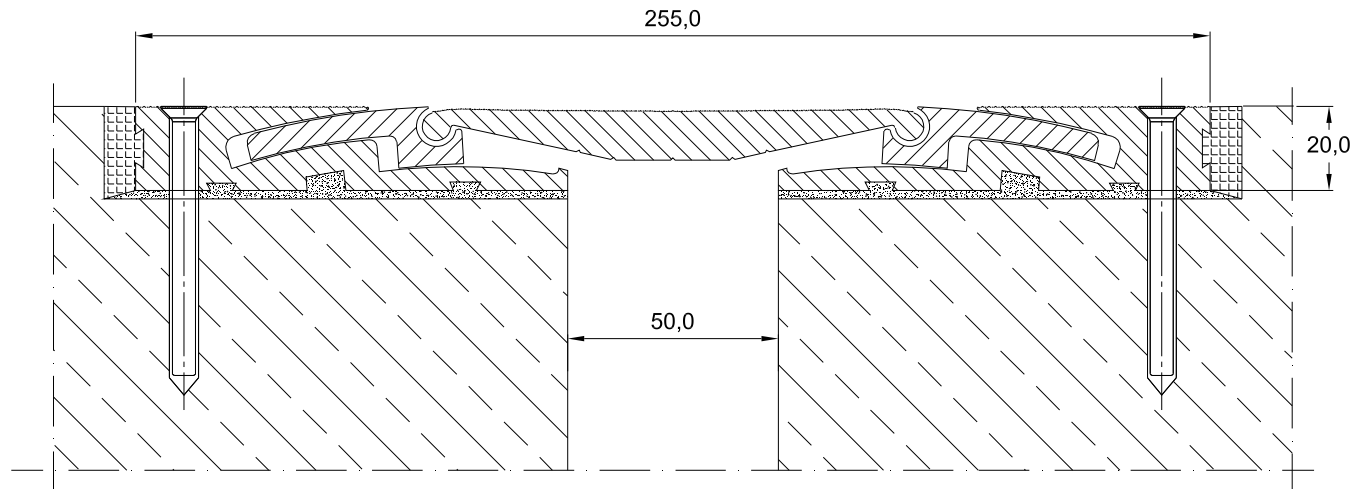
INFORMATION TABLE

Type of profile	Visible element [mm]	Joint width [mm]	Height of profile [mm]	Material	Maximum load [KN]	Horizontal/vertical compensation [mm]
HDS 50	255	50	20	Aluminum	60	60(±30) 40(±20)

Conecto HDS 50
View



Conecto HDS 50
Section



KONTAKT W REGIONIE CONTACT IN REGION	Radostów Ole			608 696 024
ZATWIERDZIE APPROVED				
SPRANOWIZJE CHECKED				
RYSYNIAK DRAWN	Aleksandra Radziemska			
PROJEKTOWAL				
	NAZWIŚCIO NAME	DATA DATE	PODPIS SIGNATURE	TELEFON PHONE
<small>Rysunek i wszystkie informacje, które zawiera są własnością firmy Conecto Sp. z o.o. Powielanie w jakiegokolwiek postaci całości, bądź części rysunku wymaga pisemnej zgody właściciela. This drawing and all information contained here in, is the property of Conecto Sp. Reproduction of this drawing in whole or part or disclosure to a third party is not permitted without written authorization from the proprietor. Conecto Sp. z o.o. tel. +48 62 76 329 46 email: biuro@profedytacje.com.pl www.profedytacje.com.pl</small>				

Expansion joint
Conecto HDS 50

Conecto sp. z o.o.
Florentyna 25
62-817 Żelazków
www.conecto-profiles.com



ROZMIAR / SIZE A3	SKALA / SCALE 1:1	Wszystkie wymiary podano w [mm] All dimensions in [mm]
----------------------	----------------------	---

PROJEKT PROJECT	ZŁOŻENIE SUB ASSEMBLY	RYSYNEK DRAWING	ARKUSZ SHEET	NR REV
--	--	01	1 Z OF 1	