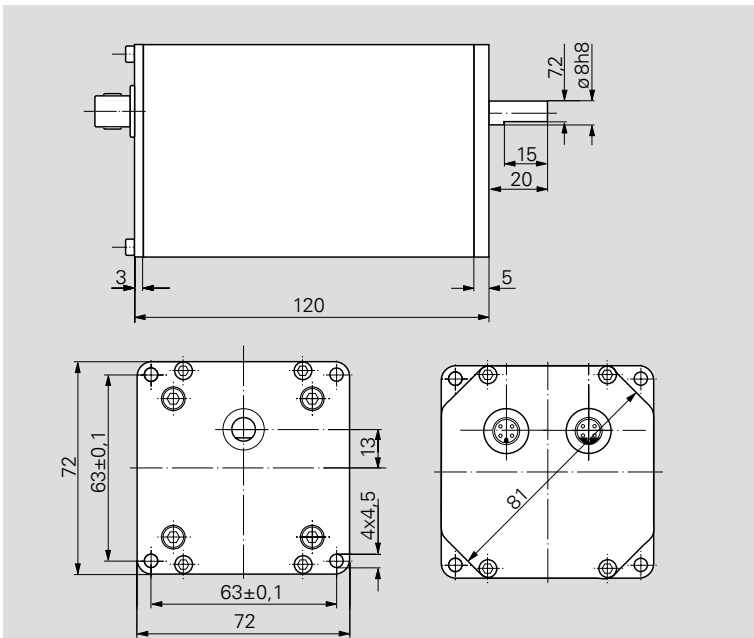




Durata d'inserzione	100 %
Alimentazione	24 VDC (+20/-15 %)
Corrente nominale	0,5 A
Corrente a vuoto	0,2 A
Risoluzione di posizionamento	0,5 % del campo di regolazione
Precisione di posizionamento	2 % del campo di regolazione
Corsa	max. 15 giri
Resistenza agli urti secondo IEC/DIN EN 60068-2-27	50 g 11 ms
Resistenza alle vibrazioni secondo IEC/DIN EN 60068-2-6	10..55 Hz 1,5 mm / 55..1000 Hz 10 g / 10..2000 Hz 5 g
Albero di uscita	8 mm albero pieno
Max. carico assiale ammiss.	20 N
Max. carico radiale ammiss.	30 N
Temperatura ambiente	0..50 °C
Temperatura di stoccaggio	-10..70 °C
Grado di protezione	IP65
Peso	800 g
Prove	CE



Dimensioni in mm.

Coppia nominale	Numero di giri nominale	A
1 Nm	60 min ⁻¹	272/1
2 Nm	30 min ⁻¹	272/2
4 Nm	15 min ⁻¹	272/3
5 Nm	7,5 min ⁻¹	272/4

Impostazione analogica del valore nominale	B
0..10 VDC (R _L > 2 kΩ)	A
0..20 mA (R _L < 500 Ω)	B
4..20 mA (R _L < 500 Ω)	C

Corsa ¹⁾	C
max. 15 giri	

¹⁾ Indicazione in giri, max. 15 giri possibili. In caso di < 1 giri conversione degli angoli. Esempio: 270 ° corrispondono a 0,75 giri.

Codice di ordinazione	A	B	C
PSE	-	-	-

Accessori

Connettore Cod. art. 9601.0048
(una presa codifica A e una presa codifica B, 4-poli)

Schema a blocchi PSE 272

