



MEM620-Bus



MEM520-Bus



MEM540-Bus

## ENCODER ASSOLUTI CON BUS DI CAMPO



- **Risoluzione elevata**
- **Sistema di campionamento ottico/magnetico integrato**
- **Dimensioni compatte**
- **Programmazione semplice**

Il **PROFIBUS-DP** è un sistema di comunicazione aperto adatto alle applicazioni nel campo dell'automazione dei processi di produzione; consente uno scambio dati veloce tra le unità di controllo e le periferiche decentrate.

Il protocollo **PROFIBUS DP** garantisce:

- Brevi tempi di risposta (1 ms a 12 Mbaud con 32 dispositivi sul bus)
- Procedure di trasmissione affidabili
- Disponibilità di una vasta gamma di componenti e sistemi standardizzati
- Ottima capacità di diagnostica
- Semplicità di manutenzione e aggiornamento

### PROFILO ENCODER MEM-BUS PROFIBUS

- **Profilo Encoder Profibus DP standard EN 501701 Vol. 2**
- **Classe di applicazione 1-2**
- Funzioni di parametrizzazione e preset, controllo funzioni di scala

PARAMETRI IMPOSTABILI	FUNZIONI DIAGNOSTICA	INDICATORI DI STATO
<ul style="list-style-type: none"> <li>• Passi al giro</li> <li>• Intervallo di misura</li> <li>• Preset</li> <li>• Direzione rotazione</li> </ul>	<ul style="list-style-type: none"> <li>• Errore parametro o posizione</li> <li>• Allarme batteria</li> </ul>	<ul style="list-style-type: none"> <li>• 2 LED di segnalazione per</li> <li>• Alimentazione</li> <li>• Linea</li> </ul>

CARATTERISTICHE MECCANICHE ED AMBIENTALI	MEM-Bus	
	620/520/540	410/450
• Materiali: custodia albero	Alluminio Acciaio inox	
• Peso	500 g circa	
• Foro albero/giunto	6, 8, 10 mm	8, 10, 12, 14, 15 mm
• Giri/minuto	6000	
• Coppia avviamento	≤0,8 Ncm	
• Momento di inerzia	≤25 g cm <sup>2</sup>	
• Carico ammesso	80 N assiale/100 N radiale	
• Resistenza alle vibrazioni (10÷2000 Hz)	100 m/sec <sup>2</sup>	
• Resistenza all'urto (11 ms)	50 G	
• Grado di protezione	IP65 optional IP67	IP65
• Temperatura di esercizio	-30 ÷ 70°C	
• Temperatura di immagazzinaggio	-30 ÷ 85°C	

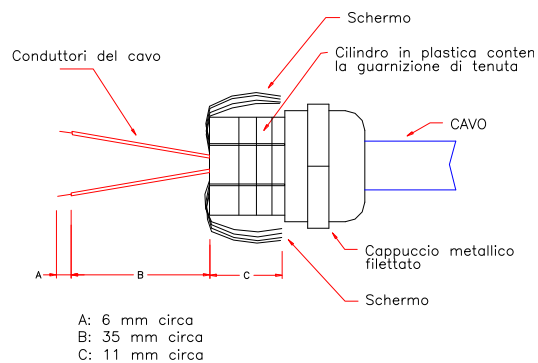
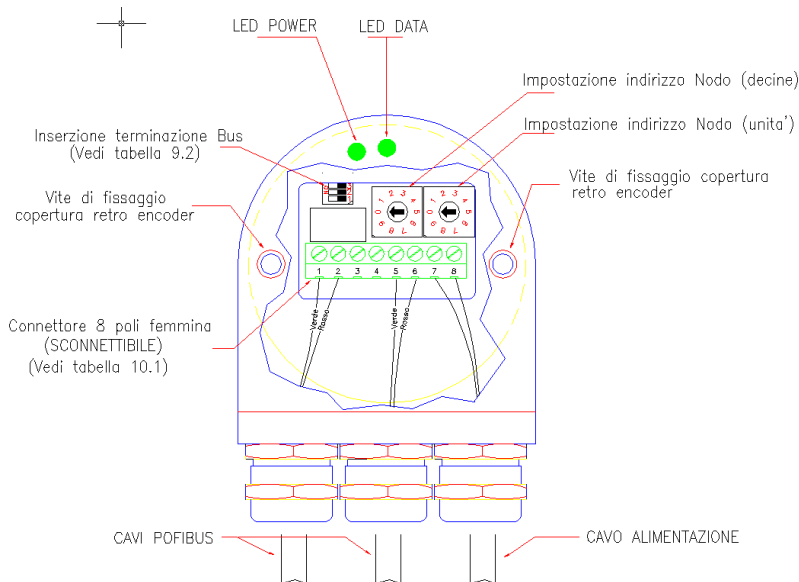
CARATTERISTICHE ELETTRICHE E FUNZIONALI	
• Funzionamento	Magnetico
• Risoluzione/giro	8192 posizioni/giro – 13 bit
• Numero giri multigirotto	65536/16 bit
• Tempo di inizializzazione	< 1 s
• Mantenimento dato	>21 anni in assenza di alimentazione
• Bus di campo	Profibus
• Alimentazione	5 ÷ 28 Vdc
• Assorbimento	Protezione all'inversione di polarità 2 W
• Precisione	± ½ LSB
• Tipi di connessione	3 pressacavi o 2 pressacavi
• Immunità alle interferenze	EN 61000-6-2
• Interferenze emesse	EN61000-6-4



ELAP VIA VITTORIO VENETO, 4 • I-20094 CORSICO (MI) • TEL. +39.02.4519561  
FAX +39.02.45103406 • E-MAIL INFO@ELAP.IT • SITE WWW.ELAP.IT

VERSIONI MECCANICHE				
MEM620-Bus	MEM520-Bus	MEM540-Bus	MEM410-Bus	MEM450-Bus
Corpo Ø 58 mm	Corpo Ø 58 mm	Corpo Ø 58 mm	Corpo Ø 58 mm	Corpo Ø 58 mm
Flangia quadra 63,5x63,5 mm	Flangia tonda Ø 58 mm	Flangia tonda Ø 58 mm	Albero cavo per montaggio su albero motore. Foro giunto Ø 8, 10, 12, 14 o 15 mm.	Albero cavo per montaggio su albero motore. Foro giunto Ø 8, 10, 12, 14 o 15 mm.
Musone di centratura Ø 31,75 mm	Attacco servo	Musone di centratura Ø 36 mm - 3 fori M4 a 120° su Ø 48 mm		
Albero Ø 6, 8 o 10 mm	Musone Ø 50 mm	Albero Ø 6, 8 o 10 mm		Supporto elastico antirotazione
SIZE25	Albero Ø 6, 8 o 10 mm			
	SIZE 23			

## COLLEGAMENTI



PIN N.	NOME
1	A
2	B
3	+V
4	GND
5	A
6	B
7	+V
8	GND

## COME ORDINARE

<b>MEM520B</b>	<b>PDP</b>	<b>M</b>	<b>10</b>	<b>3P</b>
				<b>TIPO COLLEGAMENTO</b> 3P 3 pressacavi 2P 2 pressacavi
		<b>N.GIRI</b> M = Multigiro S = Monigiro	<b>DIAMETRO ALBERO/FORO</b> 6 - 8 - 10- 12 - 14 - 15 mm	
	<b>INTERFACCIA BUS</b> PDP = Profibus DP			

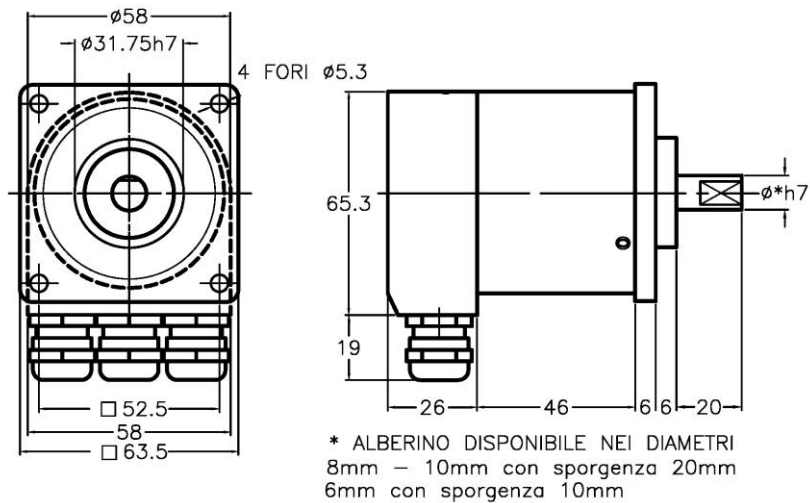
### TIPO

MEM520-Bus = flangia tonda diametro 58 mm  
MEM540-Bus = flangia tonda diametro 58 mm  
MEM620-Bus = flangia quadra 63.5x63.5 mm  
MEM410-Bus = albero cavo per montaggio su albero motore  
MEM450-Bus = albero cavo, fissaggio con supporto elastico

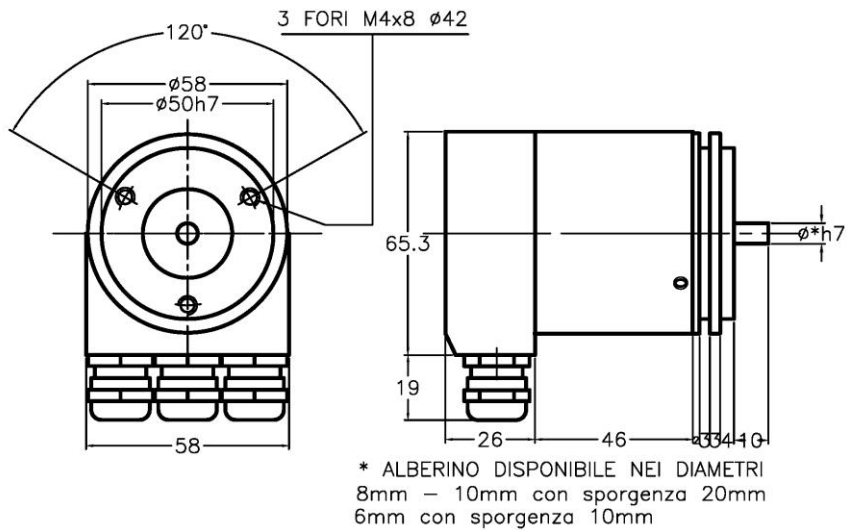
ELAP si riserva il diritto di apportare modifiche migliorative senza preavviso



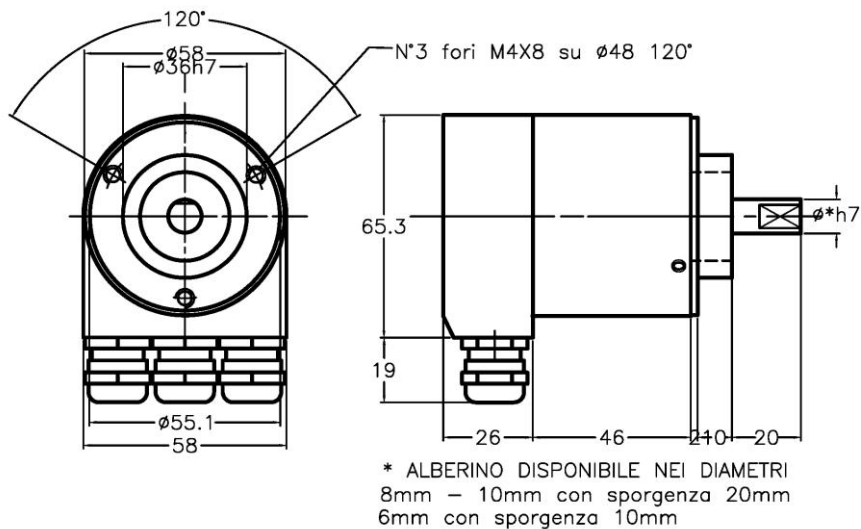
MEM620Bus



MEM520Bus



MEM540Bus





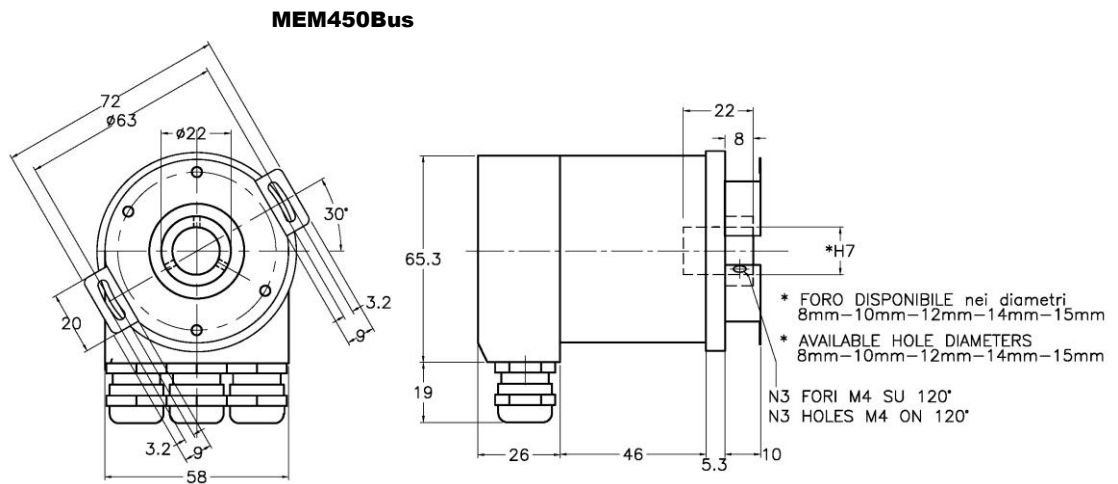
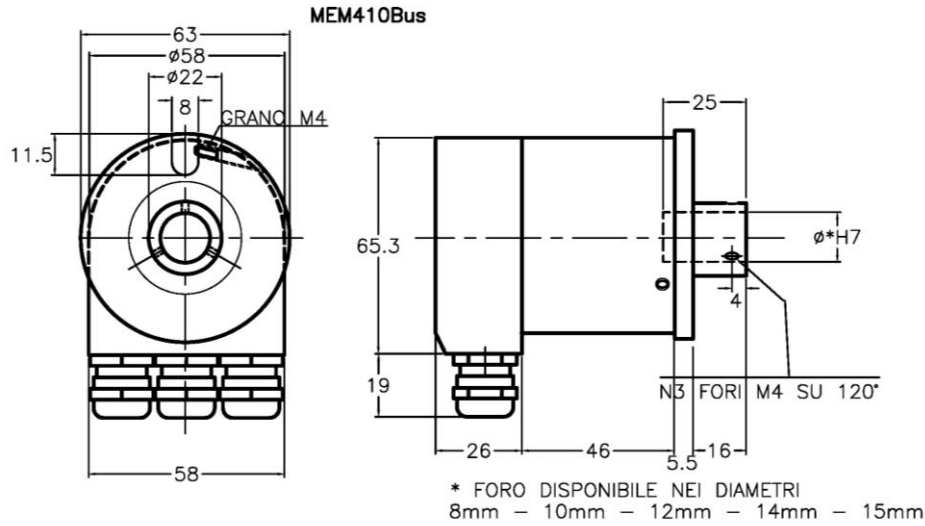
MEM620-Bus



MEM410-Bus



MEM450-Bus



Ref M2048

## RIFERIMENTI

MANUALI, SOFTWARE e DISEGNI DIMENSIONALI scaricabili all'indirizzo:

<https://www.elap.it/it/encoder-assoluti/encoder-mem-bus-profibus/>



ELAP VIA VITTORIO VENETO, 4 • I-20094 CORSICO (MI) • TEL. +39.02.4519561  
FAX +39.02.45103406 • E-MAIL INFO@ELAP.IT • SITE WWW.ELAP.IT