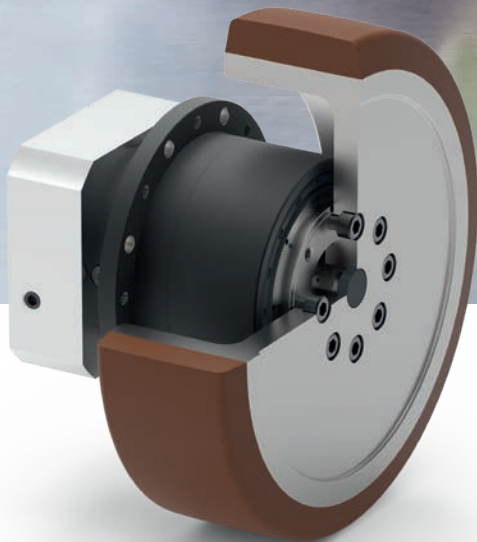


# NGV

Il riduttore epicicloidale per carrelli elevatori e trasportatori industriali.  
Compatto e dalle massime prestazioni.

SOLUZIONI  
PERSONALIZZATE  
PER IL  
VOSTRO AGV

- + Ideale con alti carichi radiali
- + Ingombro estremamente ridotto
- + Montaggio semplificato
- + Fornibile a partire da 1 unità
- + Rapporto prezzo/prestazioni superiore



Quali che siano i requisiti che ponete al vostro veicolo a guida automatica, noi vi offriamo la soluzione ideale con il riduttore adeguato per il vostro mezzo.



Per far sì che un riduttore soddisfi in modo ottimale i requisiti specifici di un'applicazione, ogni dettaglio ha la sua importanza.

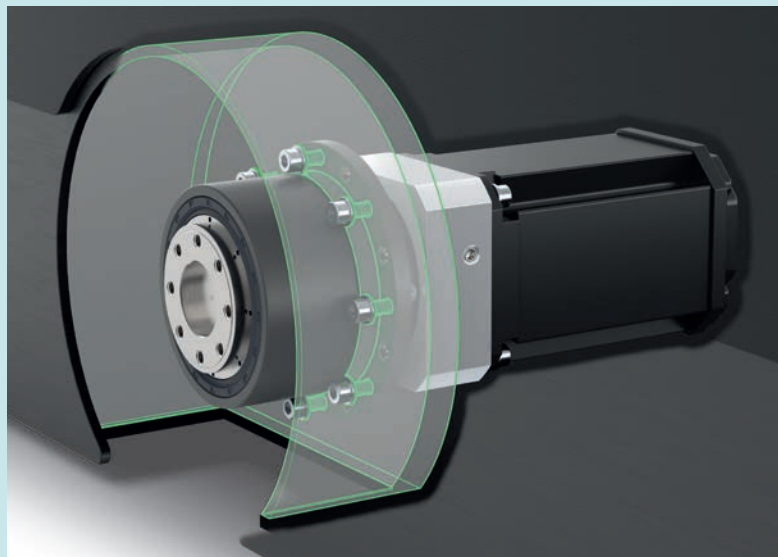
I veicoli a guida automatica sono creati per trasportare carichi elevati in funzionamento continuo. I requisiti specifici, progettuali e meccanici sono quindi particolarmente elevati. Ma con i nostri riduttori epicicloidali NGV siamo sicuri di soddisfarli. Infatti sono riduttori che convincono per la struttura compatta, l'efficienza e la durata, e che abbiamo ottimizzato appositamente per l'impiego nei veicoli a guida automatica.

#### **Gestione efficiente dei carichi elevati.**

Negli AGV il riduttore trova sede, nella maggior parte dei casi, direttamente nella ruota. In altre parole, assorbe tutto il peso del veicolo e il peso del suo carico. In questo contesto, sui cuscinetti in uscita agiscono carichi radiali altissimi. Nel caso del riduttore NGV posizionato in modo tale da consentire ai cuscinetti un'affidabile resistenza a tali sollecitazioni. Inoltre impieghiamo cuscinetti a rulli inclinati precaricati, in grado di assorbire forze particolarmente alte. Il vantaggio: non occorre fornire ulteriore supporto alla ruota, perché sono i cuscinetti ad assorbire direttamente il carico.

#### **Il rendimento elevato è determinante nei VGA.**

Quanto maggiore sarà l'efficienza energetica con cui opera un VGA, tanto più elevata sarà la sua autonomia: un dettaglio particolarmente rilevante nei veicoli a batteria. E quanto sarà maggiore il rendimento del sistema di trasmissione, tanto più piccolo potrà essere anche l'accumulatore del VGA. In questo caso il riduttore NGV è convincente per il concept del suo riduttore epicicloidale caratterizzato dall'elevato rendimento.







Posizione di montaggio del riduttore NGV con ruota e motore.

### **Progetto grande, struttura piccola.**

A livello strutturale gli AGV offrono solo scarso spazio ai riduttori. Ecco perché è importante che la loro costruzione sia particolarmente compatta. Nel modello NGV le ruote appositamente sviluppate incorporano quasi completamente il riduttore. Vale a dire che il riduttore viene a trovarsi essenzialmente al di fuori del veicolo, nella ruota. Con risparmio di spazio.

Se la lunghezza costruttiva del sistema di trasmissione dovesse essere ulteriormente ridotta, il riduttore potrà essere montato anche con il cosiddetto montaggio diretto al motore. In questo caso il pignone solare si monta direttamente sull'albero motore e l'alloggiamento del riduttore viene assiemato al motore. Risparmiando la flangia di ingresso è possibile risparmiare anche un po' di lunghezza costruttiva.

### **Ideale da montare.**

I nostri ingegneri hanno ottimizzato anche l'interfaccia tra il telaio ed il riduttore. Vale a dire che la flangia di uscita è talmente prossima al telaio, che il riduttore può montato direttamente. Vengono infatti a mancare adattatore e minuteria. Si ottiene così un risparmio di costi e peso. Per un montaggio semplice, il riduttore viene inserito direttamente dall'interno attraverso il telaio ed avvitato dall'esterno. Il motore e il riduttore sono integrabili come unità pre-assemblata. Da questo punto di vista, il motore può avere un diametro sostanzialmente maggiore dello stesso riduttore.

### **Idoneo ad ogni motore.**

Le molteplici interfaccie di ingresso consentono di applicare il riduttore NGV praticamente ad ogni motore. Il vostro vantaggio: potrete avvalervi dei motori e dei controlli ottimali per le vostre finalità, perché Neugart offre le sue soluzioni in qualità di puro costruttore di riduttori, indipendentemente dai motori e dai controlli, a partire da 1 unità.

**NGV** Il riduttore epicicloidale per carrelli elevatori e trasportatori industriali.

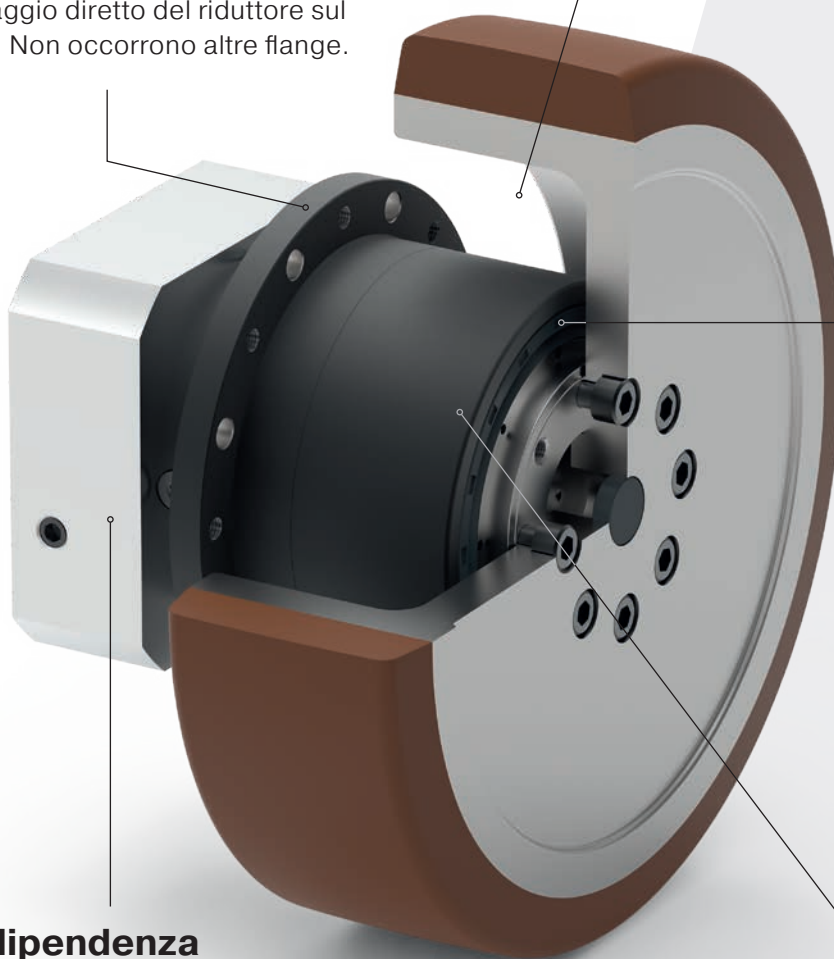
## NGV: il perfetto riduttore per NGV.

### + Montaggio diretto

L'interfaccia di montaggio consente il montaggio diretto del riduttore sul veicolo. Non occorrono altre flange.

### + Riduzione dello spazio di installazione

Il riduttore viene quasi completamente racchiuso dalla ruota. Pertanto lo spazio di installazione necessario nel veicolo viene ridotto al minimo.



### + Indipendenza dal motore

Ricorrendo a varie flange è possibile montare praticamente qualsiasi motore. È anche possibile il montaggio diretto del motore.

### + Capacità di carico elevata

I doppi cuscinetti a rulli inclinati precaricati consentono di ottenere forze radiali elevatissime.

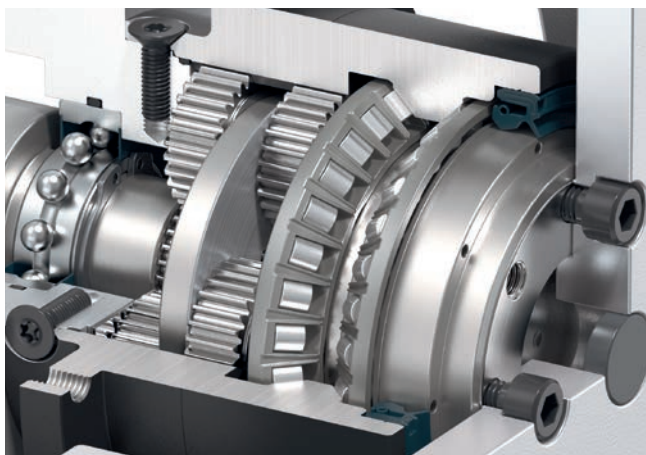
### + Efficienza ed affidabilità elevate

Il collaudato riduttore della serie Economy di Neugart si distingue per l'elevato rendimento. Inoltre, grazie alla sua lubrificazione a vita, non necessita di manutenzione ed è estremamente affidabile, anche in funzionamento continuo.

Offriamo il riduttore NGV in tre taglie, con capacità di carico massime da 350 kg a 1.075 kg per riduttore. Per ogni taglia di riduttore esiste una ruota per carichi pesanti appositamente sviluppata, con diametro 160 mm, 200 mm o 250 mm. Sono possibili velocità massime di 2 m/s (7,2 km/h).

#### + Capacità di carico elevata:

Cuscinetti a rulli inclinati con punto di carico ottimizzato.



#### + Affidabilità:

Grazie alla lubrificazione a vita, il riduttore NGV non richiede manutenzione.

#### + Efficiente ed efficace:

I riduttori epicicloidali a 2 stadi impiegati fanno parte della nostra serie Economy, affermata ormai da decenni. La serie riunisce miglior rendimento, lunga durata e precisione elevata, nell'ordine di  $\leq 12$  arcmin con uno straordinario rapporto prezzo/prestazioni.

#### + Idrorepellenza e resistenza allo sporco:

Il riduttore NGV è dotato di uno speciale anello di tenuta per albero radiale ed offre il grado di protezione IP65 sul lato di uscita.

#### + Montaggio facile:

Senza l'adattatore il riduttore può essere montato direttamente sul telaio del veicolo. Per questo motivo è possibile il pre-montaggio del motore al di fuori del veicolo e la struttura del motore può essere selezionata liberamente.

## Soluzioni specifiche per i clienti destinate a riduttori per NGV.

Grazie all'ampio know-how ingegneristico e produttivo, Neugart è il vostro competente partner per lo sviluppo e la produzione di riduttori speciali specifici per le esigenze dei clienti.

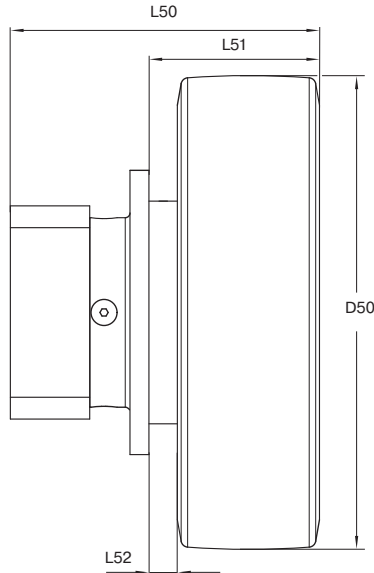
Anche per il vostro veicolo.



Esempio di sviluppo di un riduttore specifico per i clienti.

# NGV Riduttore con ruota Dati tecnici e dimensioni

Caratteristiche (riduttore con ruota)			NGV064	NGV090	NGV110
Capacità massima di carico dinamico <sup>(1)</sup>		kg	350	675	1075
Velocità massima	v	m/s	2		
Precisione di posizionamento		mm	0,3	0,4	0,4
Peso totale		kg	3,9	7,7	16,4



Geometria			NGV064	NGV090	NGV110
Diámetro ruota	D50	mm	160	200	250
Lunghezza totale minima	L50		98,5	130,5	158,0
Distanza della flangia dal bordo esterno della ruota	L51		58,0	72,0	94,0
Distanza della flangia dal bordo interno della ruota	L52		8,0	12,0	14,0

## NGV Riduttore Dati tecnici

Caratteristiche del riduttore			NGV064	NGV090	NGV110
Rapporto di riduzione	i		9; 12; 15; 16; 20; 25; 32; 40; 64		
Durata ( $L_{10h}$ )	$t_L$	h	30.000		
Rendimento a pieno carico <sup>(2)</sup>	$\eta$	%	$\geq 95$		
Temperatura di esercizio min.	$T_{min}$	°C	-25		
Temperatura di esercizio max.	$T_{max}$		90		
Grado di protezione			IP65 (su lato uscita)		
Lubrificazione standard			Grasso (lubrificazione a vita)		
Lubrificazione per uso alimentare			Grasso (lubrificazione a vita)		
Lubrificazione per basse temperature <sup>(3)</sup>			Grasso (lubrificazione a vita)		
Posizione di montaggio			qualsiasi		
Gioco standard	$j_t$	arcmin	$\leq 12$	$\leq 9$	$\leq 9$
Rigidità torsionale <sup>(2)</sup>	$C_g$	Nm / arcmin	7,3 - 11,5	19,5 - 38,5	52 - 95
Peso del riduttore <sup>(2)</sup>	$m_g$	kg	1,6 - 1,7	4,0	8,5 - 8,7
Trattamento standard			Carcassa: Acciaio – trattata a caldo e post-ossidata (nero)		
Rumorosità <sup>(4)</sup>	$Q_g$	dB(A)	60	62	65
Coppia di ribaltamento max sulla flangia in ingresso del riduttore <sup>(5)</sup>	$M_b$	Nm	8	16	40

<sup>(1)</sup> Capacità di carico massima dei riduttori NGV con ruota NGV in presenza di carico dinamico con coppia nominale ( $T_{2N}$ ). Con NCP è necessaria la configurazione specifica in base all'applicazione. Con  $F_a=0$

<sup>(2)</sup> I valori dipendenti dal rapporto di riduzione sono disponibili nel Tec Data Finder sul sito – [www.neugart.com](http://www.neugart.com)

<sup>(3)</sup>  $T_{min} = -40^\circ\text{C}$ . Temperatura di esercizio ottimale max.  $50^\circ\text{C}$

<sup>(4)</sup> Livello di rumorosità a 1 m di distanza; misurato ad un nr. di giri pari a  $n_1=3000 \text{ min}^{-1}$  senza carico;  $i=25$

<sup>(5)</sup> Peso motore max\* in kg =  $0,2 \times M_b / \text{Lunghezza motore in m}$

\* con distribuzione simmetrica della massa del motore

\* con posizione di montaggio orizzontale e statica

Coppia in uscita			NGV064	NGV090	NGV110	i <sup>(1)</sup>
Coppia nominale in uscita <sup>(2)</sup>	T <sub>2N</sub>	Nm	44	130	210	9
			44	120	260	12
			44	110	230	15
			44	120	260	16
			44	120	260	20
			40	110	230	25
			44	120	260	32
			40	110	230	40
			18	50	120	64
Coppia in uscita max. <sup>(2)</sup>	T <sub>2max</sub>	Nm	70	208	384	9
			70	192	416	12
			70	176	368	15
			70	192	416	16
			70	192	416	20
			64	176	368	25
			70	192	416	32
			64	176	368	40
			29	80	192	64

Coppia in uscita			NGV064	NGV090	NGV110
Coppia di emergenza <sup>(3)(4)</sup>	T <sub>2Stop</sub>	Nm	80 - 88	190 - 260	380 - 500

Velocità in ingresso			NGV064	NGV090	NGV110
Velocità media in ingresso per T <sub>2N</sub> in S1 per temperatura max consentita <sup>(2)</sup>	n <sub>1N</sub>	min <sup>-1</sup>	4500	4000	3300 - 3500
Velocità max in ingresso <sup>(2)</sup>	n <sub>1Limit</sub>	min <sup>-1</sup>	7500	7000	6500

Carico sull'albero del riduttore			NGV064	NGV090	NGV110
Forza radiale per 20.000 h <sup>(5)(6)</sup>	F <sub>r 20.000 h</sub>	N	2300	4100	5150
Forza assiale per 20.000 h <sup>(5)(6)</sup>	F <sub>a 20.000 h</sub>		2850	5450	6450
Forza radiale per 30.000 h <sup>(5)(6)</sup>	F <sub>r 30.000 h</sub>		2000	3650	4550
Forza assiale per 30.000 h <sup>(5)(6)</sup>	F <sub>a 30.000 h</sub>		2500	4800	5600
Forza radiale massima <sup>(6)(7)</sup>	F <sub>r Stat</sub>		2700	4950	7200
Forza assiale massima <sup>(6)(7)</sup>	F <sub>a Stat</sub>		2850	5450	6450
Coppia di ribaltamento per 20.000 h <sup>(5)(7)</sup>	M <sub>K 20.000 h</sub>	Nm	110	278	407
Coppia di ribaltamento per 30.000 h <sup>(5)(7)</sup>	M <sub>K 30.000 h</sub>		96	248	360

Momento d'inerzia			NGV064	NGV090	NGV110
Momento d'inerzia <sup>(3)</sup>	J	kgcm <sup>2</sup>	0,066 - 0,132	0,367 - 0,667	1,416 - 2,432

<sup>(1)</sup> Rapporto di riduzione (i=n<sub>1</sub>/n<sub>2</sub>)

<sup>(2)</sup> Dimensionamento ottimale della applicazione con NCP – [www.neugart.com](http://www.neugart.com).

<sup>(3)</sup> I valori dipendenti dal rapporto di riduzione sono disponibili nel Tec Data Finder sul sito – [www.neugart.com](http://www.neugart.com)

<sup>(4)</sup> Ammesso 1000 volte

<sup>(5)</sup> I dati si riferiscono a un numero di giri dell'albero di uscita pari a n<sub>2</sub>=100 min<sup>-1</sup>

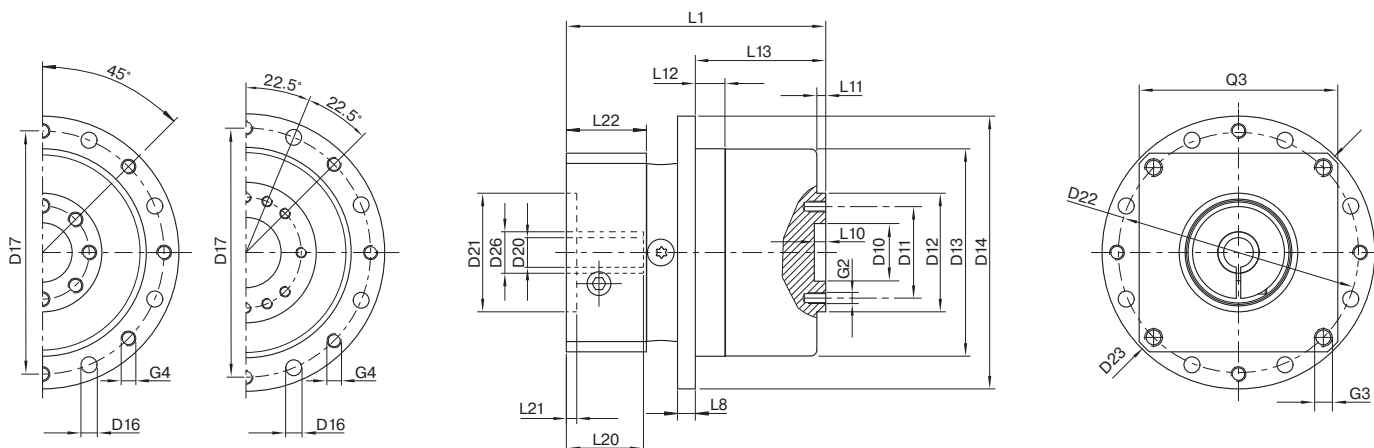
<sup>(6)</sup> Riferito all'estremità dell'albero di uscita

<sup>(7)</sup> Valori differenti (parzialmente superiori in caso di variazioni di T2N, Fr, Fa nonché di ciclo e durata die cuscinetti. Dimensionamento ottimale per la singola applicazione con NCP – [www.neugart.com](http://www.neugart.com)



NGV064  
NGV090

NGV110



Geometria <sup>(1)</sup>			NGV064	NGV090	NGV110
Diametro di centraggio albero di uscita	D10	H7	20	31,5	40
Diametro primitivo fori albero di uscita	D11		31,5	50	63
Diametro centraggio albero di uscita	D12	h7	40	63	80
Diametro centraggio flangia di uscita	D13	h9	70	94	120
Diametro flangia in uscita	D14	h9	92	120	158
Foro di montaggio in uscita	D16		Ø 5,4 8x45°	Ø 6,6 8x45°	Ø 9 8x45°
Diametro primitivo fori flangia di uscita	D17		82	108	142
Lunghezza totale minima	L1		84,5	118	144
Spessore flangia in uscita	L8		6	8	10
Profondità centraggio albero uscita	L10		4	6	6
Profondità centraggio albero uscita	L11		3	6	6,5
Profondità centraggio flangia uscita	L12		10	15	21
Lunghezza flangia uscita	L13		44	59,5	80
Diametro calettatore in ingresso	D26		11	19	24
			14	24	35
			19	-	-
Diametro albero motore j6/k6*	D20		5 - 19	8 - 24	11 - 35
Lunghezza ammissibile albero motore	L20				
Diametro centraggio in ingresso	D21				
Profondità centraggio in ingresso	L21				
Diametro primitivo fori fissaggio motore	D22				
Lunghezza flangia motore	L22				
Dimensione diagonale in entrata	D23				
Filettatura x profondità	G3	4x			
Sezione trasversale flangia in ingresso	Q3	■			
Numero x filettatura x profondità	G2		8 x M5x7	8 x M6x10	12 x M6x12
Numero x filettatura	G4		8 x M5	8 x M6	8 x M8

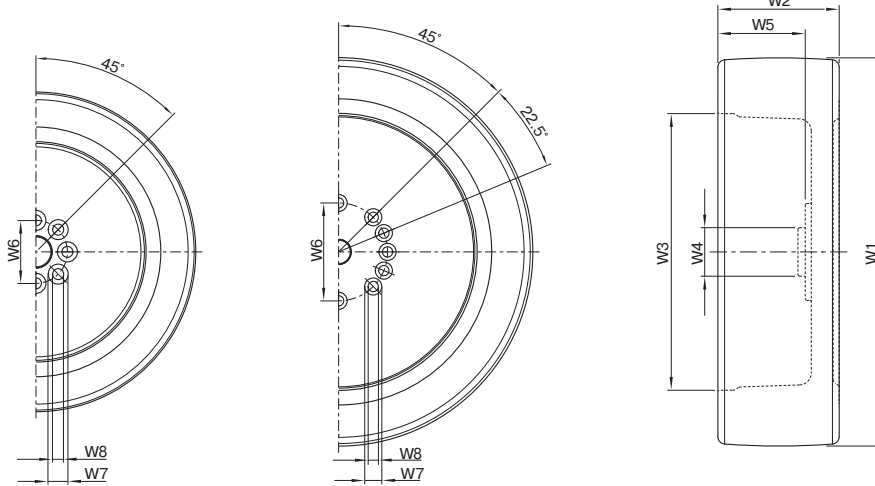
\*Le dimensioni variano a seconda della flangia motore/riduttore.  
Le caratteristiche delle flange motore possono essere richiamate in modo mirato nel Tec Data Finder su [www.neugart.com](http://www.neugart.com)

<sup>(1)</sup> Le dimensioni sono in mm



Ruota NGV 160  
Ruota NGV 200

Ruota NGV 250



Geometria ruota NGV <sup>(1)</sup>			ruota NGV 160	ruota NGV 200	ruota NGV 250
Diametro esterno della ruota	W1		160 ± 1,2	200 ± 1,2	250 ± 1,2
Larghezza della ruota	W2		50 ± 0,5	60 ± 0,5	80 ± 0,5
Diametro interno del portaruota	W3		114	155	183
Diametro esterno centraggio	W4	h7	20	31,5	40
Profondità portaruota	W5		36 ± 0,2	47,5 ± 0,2	66 ± 0,2
Interasse viti	W6		31,5	50	63
Diametro testa delle viti	W7	H13	8 x Ø 10	8 x Ø 11	12 x Ø 11
Diametro viti	W8	H13	8 x Ø 5,5	8 x Ø 6,6	12 x Ø 6,6

Dotazione: ruota NGV, viti e copertura comprese

## NGV Ruota Dati tecnici

Valori caratteristici ruota NGV			ruota NGV 160	ruota NGV 200	ruota NGV 250
Peso		kg	ca. 2,3	ca. 3,7	ca. 7,6
Inerzia	J <sub>R</sub>	kgcm <sup>2</sup>	74	203	644
Resistenza all'avanzamento <sup>(2)</sup>		N	65	95	165
Coefficiente di attrito (attrito statico) <sup>(3)</sup>	μ		> 0,25		
Protezione del pavimento (corrisponde alla pressione di contatto della ruota)		N/mm <sup>2</sup>	8,0		
Range di temperatura			Da -30°C a +70°C, per breve tempo fino a +90°C. Con temperatura ambiente superiore a +40°C diminuisce la portata.		
Rivestimento			Blickle Besthane®		
Colore rivestimento			Marrone		
Durezza rivestimento			92° Shore A		
Corpo ruota			Ghisa grigia		
Colore corpo ruota			Argento		
Protezione anticorrosione			Corpo ruota, laccato		
Caratteristiche del rivestimento (dichiarate dal fabbricante del rivestimento)			Scorrimento silenzioso, resistenza all'avanzamento molto bassa, alta capacità di carico dinamico, non danneggia il pavimento, molto resistente all'abrasione, elevata resistenza al taglio e alla lacerazione, non lascia tracce, non macchia al contatto.		

Dati del costruttore della ruota, Società Blickle

<sup>(1)</sup> Le dimensioni sono in mm

<sup>(2)</sup> Valori empirici. A 4 km/h e massimo carico.

<sup>(3)</sup> Coefficiente di attrito in funzione del fondo. Indicazione: μ=0.25 per la ruota NGV su guida di acciaio levigata e asciutta.



**Avete altre domande o vi occorrono altre informazioni?**

Saremo lieti di fornirvi consulenze su ogni argomento relativo ai sistemi di trasmissione.

Troverete i vostri referenti personali consultando il sito: [www.neugart.com](http://www.neugart.com)

**Neugart GmbH**

Keltenstraße 16  
77971 Kippenheim  
Germania  
Phone: +49 7825 847 -0  
Fax: +49 7825 847 -2999  
Email: [sales@neugart.com](mailto:sales@neugart.com)  
Web: [www.neugart.com](http://www.neugart.com)

**Neugart USA Corp.**

14325 South Lakes Drive  
Charlotte, NC 28273  
USA  
Phone: +1 980 299-9800  
Fax: +1 980 299-9799  
Email: [sales@neugartusa.com](mailto:sales@neugartusa.com)  
Web: [www.neugart.com/en-us](http://www.neugart.com/en-us)

**Neugart Planetary Gearboxes (Shenyang) Co., Ltd.**

No. 152, 22nd road  
E&T Development Zone Shenyang, PC 110143  
Cina  
Phone: +86 24 2537 -4959  
Fax: +86 24 2537 -2552  
Email: [sales@neugart.net.cn](mailto:sales@neugart.net.cn)  
Web: [www.neugart.net.cn](http://www.neugart.net.cn)

**Neugart Italia S.r.l.**

Corso Matteotti 30  
10121 Torino  
Italia  
Phone: +39 011 640 8248  
Fax: +39 011 640 6205  
Email: [commerciale@neugart.com](mailto:commerciale@neugart.com)  
Web: [www.neugart.com/it-it](http://www.neugart.com/it-it)