

Description de l'article/illustrations du produit

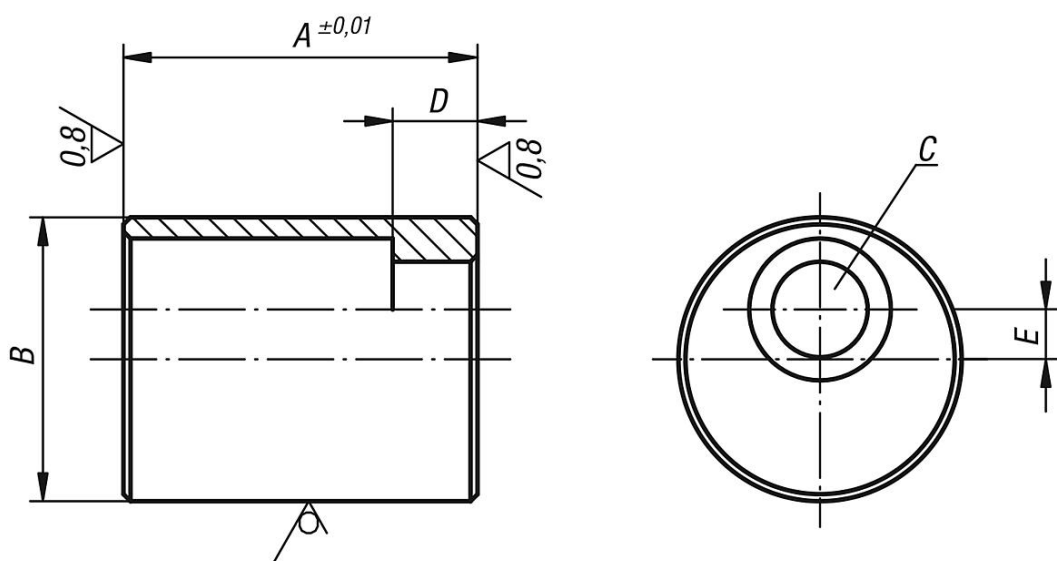


Description

Matière :
Acier de décolletage.

Finition :
traité et bruni.
Faces d'appui rectifiées.

Dessins



Aperçu des articles

Référence	A	B	C Trou lamé pour vis CHC, DIN 912	D	E
02390-08016	16	25	M8	7	3,5
02390-08020	20	25	M8	7	3,5
02390-08025	25	25	M8	7	3,5
02390-08032	32	25	M8	7	3,5
02390-08040	40	25	M8	7	3,5
02390-08050	50	25	M8	7	3,5
02390-10020	20	32	M10	9	5
02390-10025	25	32	M10	9	5
02390-10032	32	32	M10	9	5
02390-10040	40	32	M10	9	5
02390-10050	50	32	M10	9	5
02390-10063	63	32	M10	9	5
02390-12020	20	40	M12	7	7
02390-12025	25	40	M12	12	7
02390-12032	32	40	M12	12	7
02390-12040	40	40	M12	12	7
02390-12050	50	40	M12	12	7
02390-12063	63	40	M12	12	7
02390-12080	80	40	M12	22	7
02390-12100	100	40	M12	22	7
02390-12125	125	40	M12	22	7

Aperçu des articles

Référence	A	B	C Trou lamé pour vis CHC, DIN 912	D	E
02390-16025	25	50	M16	8	10
02390-16032	32	50	M16	15	10
02390-16040	40	50	M16	15	10
02390-16050	50	50	M16	15	10
02390-16063	63	50	M16	15	10
02390-16080	80	50	M16	35	10
02390-16100	100	50	M16	35	10
02390-16125	125	50	M16	35	10