

Prowadnice teleskopowe rozkładane, nośność maks. 25 kg, stal nierdzewna

Opis artykułu/ilustracje produktu



Opis

Materiał:

Prowadnice ze stali nierdzewnej.
Koszyczek łożyska ze stali nierdzewnej.
Kulki ze stali nierdzewnej.

Wskazówka:

Droga posuwu prowadnic teleskopowych tego typu jest większa od długości ich zabudowy. Obciążenie dynamiczne prowadnicy teleskopowej informuje o maksymalnej obciążalności pary prowadnic zamontowanych pionowo przy pełnym wysunięciu. Podane parametry nosności dotyczą wartości maksymalnej przy 100 000 cyklach.

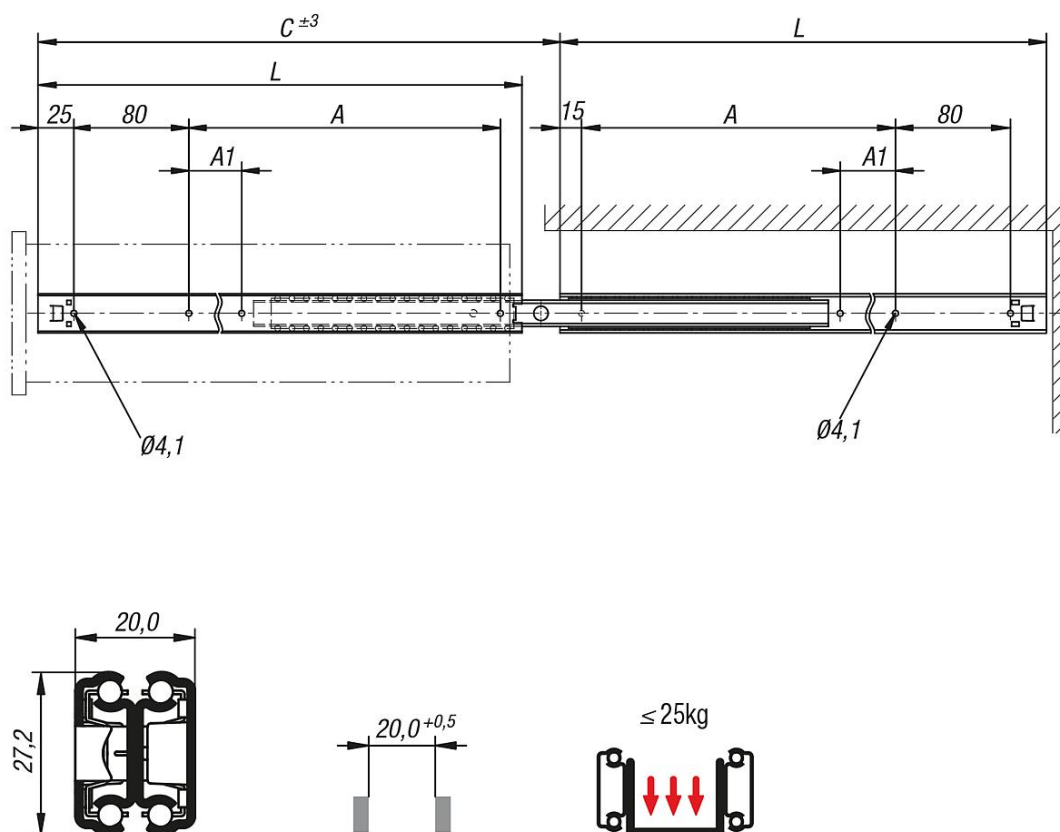
Zalety:

Temperatura pracy od -30°C do $+200^{\circ}\text{C}$.

Pamiętaj:

Wszystkie prowadnice teleskopowe są testowane zgodnie z DIN EN 15338.

Rysunki



Prowadnice teleskopowe rozkładane na ponad 100% długości, nośność maks. 25 kg, stal nierdzewna

Prowadnice teleskopowe rozkładane, nośność maks. 25 kg, stal nierdzewna

Nr Zamówienia	A	A1	L	C (skok)	Nośność na parę kg
K0778.20300	180	-	300	326	25
K0778.20350	230	70	350	376	25
K0778.20400	280	100	400	426	25
K0778.20450	330	100	450	476	25
K0778.20500	380	140	500	526	25
K0778.20550	430	160	550	576	25

Wskazówki do tego artykułu

Sprzedaż na sztuki