

ZHV-HPR[®]



Combinaison palan et chariot version hauteur perdue réduite pour charge de 500 à 50 000 kg

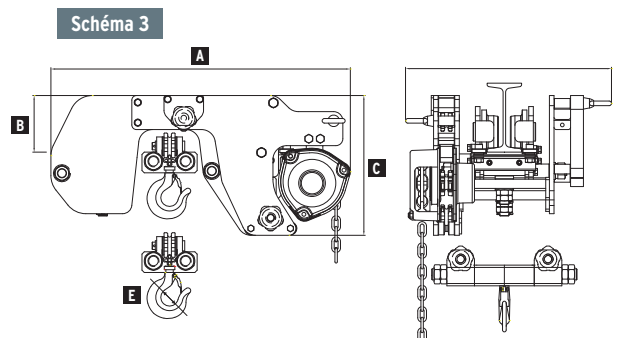
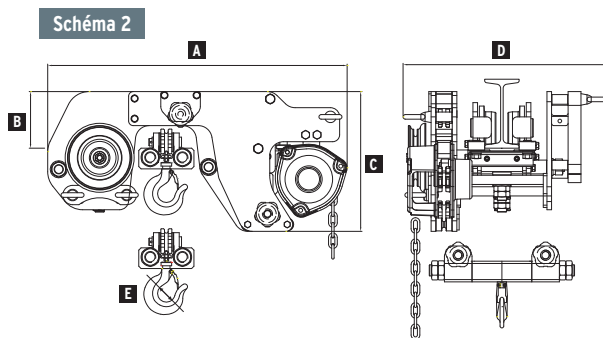
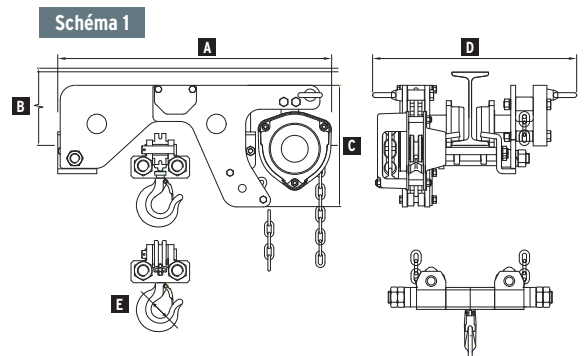
Caractéristiques techniques

- > Peinture Epoxy épaisseur 50 µm.
- > La noix de levage et les engrenages de réduction sont usinés afin de permettre un fonctionnement plus efficace et plus doux lors des manœuvres de levage.
- > Chaîne de levage de haute résistance en acier allié de la catégorie 80 avec finition noirce pour la résistance à la corrosion.
- > Chaîne de manœuvre galvanisée.
- > La conception compacte du ZHV permet d'obtenir un appareil de taille et de poids réduits. Ce palan est idéal pour les applications de construction, d'assemblage et de maintenance.

- > Le capotage en acier assure une solide protection des organes mécaniques (noix de levage, engrenages...).
- > Crochets supérieurs et inférieurs ISO en acier allié traités avec linguets de sécurité.
- > Livré avec certificat CE.

Options disponibles

- > Voir options du ZHV-CHZ.



Capacité (kg)	Dimensions en mm					Hauteur de levage std (m)	Longueur chaîne de manœuvre (m)	Dimension chaîne de levage (m)	Nombre de brins	Largeur de fer (mm)	Min radius (mm)	Poids (kg)
	A	B	C	D	ØE							
Schéma 1 : Palan manuel ZHV combiné à un chariot HPR à direction par poussée												
1000	561	150	-	418	38	2,5	2,0	Ø 6,3 x P19,0	2	75 ~ 125	2900	61
2000	560,5	150	285	372,5	41	3,0	2,5	Ø 7,1 x P20,2	2	75 ~ 150	3200	64
Schéma 2 : Palan manuel ZHV combiné à un chariot HPR à direction par volant de manœuvre												
1000	652	150	304	448	38	2,5	2,0	Ø 6,3 x P 19,0	2	75 ~ 125	2900	59
2000	560,5	150	285	463	41	3,0	2,5	Ø 7,1 x P 20,2	2	75 ~ 150	3200	63
3000	691	300	370	568	58	3,0	2,5	Ø 7,9 x P 23,0	2	100 ~ 150	3500	150
5000	794	300	407	644	64	3,0	3,0	Ø 11,1 x P 33,3	2	125 ~ 175	-	195
10000	995	350	643	640	86	3,5	3,5	Ø 11,1 x P 33,3	4	150 ~ 190	-	460
20000	1460	285	660	1100	-	3,5	3,5	Ø 11,1 x P 33,3	6	150 ~ 190	-	850
30000	1650	600	655	894	130	3,5	3,5	Ø 11,1 x P 33,3	10	175 ~ 190	-	1320
Schéma 2 : Palan manuel ZHV combiné à un chariot HPR pour voie courbe à direction par volant de manœuvre												
1000	652	123	304	448	-	2,5	2,0	Ø 6,3 x P 19,0	2	75 ~ 125	1000	98
Schéma 3 : Palan manuel ZHV combiné à un chariot HPR pour voie courbe à direction par poussée												
1000	652	123	304	448	-	2,5	2,0	Ø 6,3 x P 19,0	2	75 ~ 125	1000	93