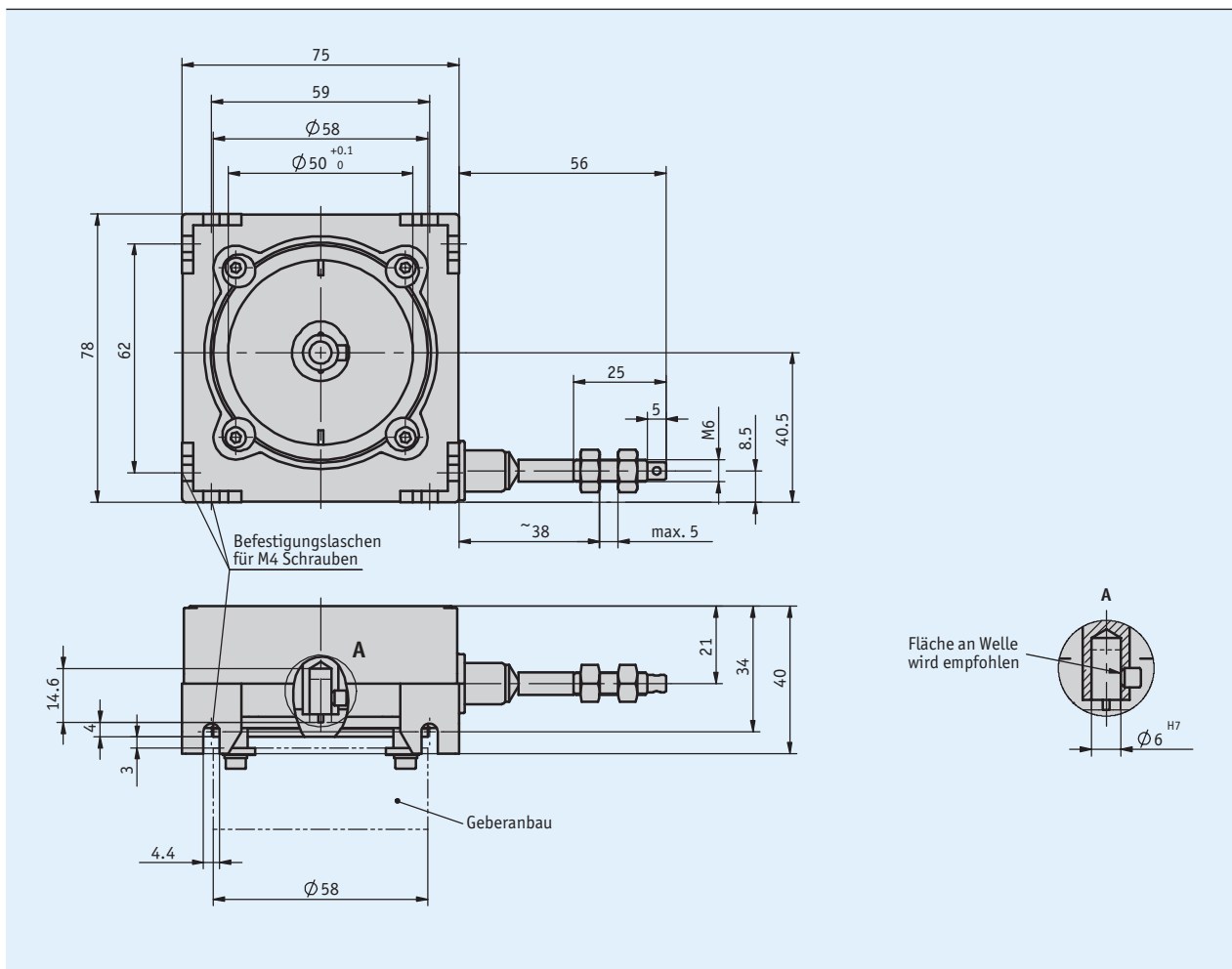
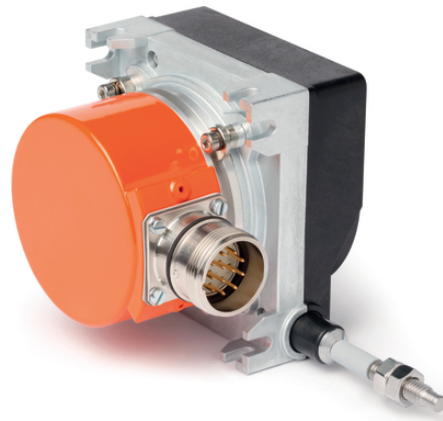


Profil

- robuste Bauweise
- Messlänge bis 3000 mm
- Seilzuggeber für Drehgeber mit 58 mm Servoflansch
- variable Montagemöglichkeiten
- verschleißbare Belüftungsöffnungen gegen Kondenswasserbildung
- sehr stabiles Messseil (rostfrei)
- hohe Dichtigkeit am Seilausgang



Mechanische Daten

Merkmal	Technische Daten	Ergänzung
Gehäuse	Zinkdruckguss/Kunststoff	
Seiltyp	$\varnothing 0.87$ mm	Stahlseil (rostfrei), kunststoffummantelt
Auszugskraft	≥ 3 N	
Messweg/ Seiltrommelumdrehung	200 mm	
Gewicht	~ 0.35 kg	

Elektrische Daten

Zum SG31 passende Drehgeber finden Sie im Katalog 2 RotoLine. Entsprechend den Ausgangssignalen eignen sich...

- für analoge Ausgänge wie Strom oder Spannung: AV58M
- für inkrementale Ausgänge: IV58M
- für absolute Ausgänge: WV58MR, WV36M/SSI, WV36M/CAN

Die technischen Spezifikationen zu diesen Geräten entnehmen Sie bitte den jeweiligen Datenblättern. Weiterhin sind eine Vielzahl von Gebervarianten unterschiedlicher Hersteller einsetzbar.

Systemdaten

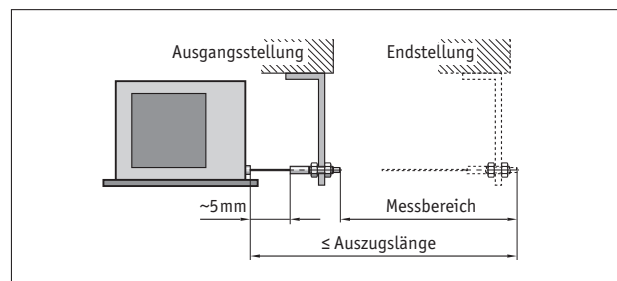
Merkmal	Technische Daten	Ergänzung
Wiederholgenauigkeit	±0.15 mm	je Anfahrtsrichtung
Verfahrgeschwindigkeit	≤800 mm/s	

Umgebungsbedingungen

Merkmal	Technische Daten	Ergänzung
Umgebungstemperatur	-40 ... 80 °C	

Montagehinweis

Bei der Befestigung des Seils ist zu berücksichtigen, dass der Seilauszug in gerader, d.h. lotrechter Verlängerung zum Seilaustritt erfolgt. **Empfehlung:** Eine Anfangsstellung erst nach einem Auszug von ca. 5 mm wählen. Hierdurch wird verhindert, dass der Seilzug beim Rücklauf auf Anschlag fährt.



Darstellung symbolisch

Bestellung

Bestellhinweis

Eine oder mehrere Systemkomponente(n) werden benötigt:

Absolutgeber AV58M	www.siko-global.com
Inkrementalgeber IV58M	www.siko-global.com
Absolutwertgeber WV58MR	www.siko-global.com
Absolutwertgeber WV36M/SSI	www.siko-global.com
Absolutwertgeber WV36M/CAN	www.siko-global.com

Bestelltabelle

Merkmal	Bestelldaten	Spezifikation	Ergänzung
Gebertyp	OG6 S6	A ohne Geber Vielzahl von Gebern möglich	siehe Zubehör

Bestellschlüssel

SG31 -
A

Lieferumfang: SG31, Montageanleitung

Zubehör finden Sie:

Umlenkrolle UR
Seilverlängerung SV

www.siko-global.com
www.siko-global.com