



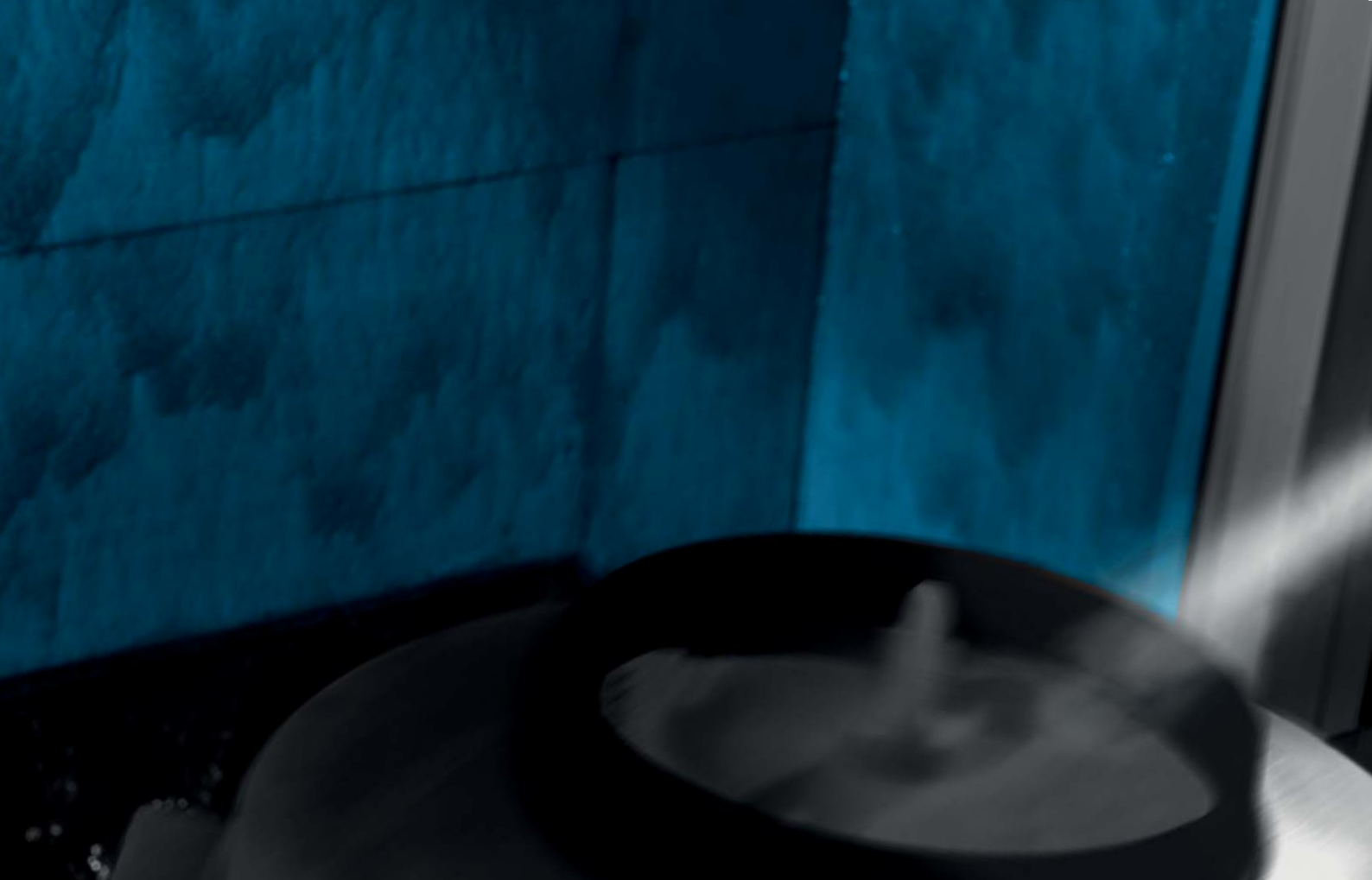
FLEXDUR - HighSpeed

Drehsteife Kupplung für Prüfstände

www.reich-kupplungen.com

SIMPLY **POWERFUL.**





D2C – Designed to Customer

Der Leitgedanke Designed to Customer beschreibt das Erfolgsrezept von REICH. Neben den Katalogprodukten erhalten unsere Kunden auf ihre Anforderungen hin entwickelte Kupplungen. Dabei greifen die Konstruktionen weitgehend auf modulare Bauteile zurück, um so effektive und effiziente Kundenlösungen anzubieten. Die spezielle Form der engen Zusammenarbeit mit unseren Partnern reicht von der Beratung, Entwicklung, Auslegung, Fertigung, Integration in bestehende Umgebungen bis hin zu kundenspezifischen Produktions- und Logistikkonzepten, sowie After-Sales-Service – und das weltweit. Dieses kundenorientierte Konzept gilt sowohl für Serienprodukte als auch für Entwicklungen in kleinen Losgrößen.

Zur Unternehmensphilosophie von REICH gehören maßgeblich die Faktoren Kundenzufriedenheit, Flexibilität, Qualität, Lieferfähigkeit und Anpassungsfähigkeit auf die Bedürfnisse unserer Kunden.

REICH liefert Ihnen nicht nur eine Kupplung, sondern eine Lösung:
Designed to Customer – und das **SIMPLY POWERFUL.**





FLEXDUR - HighSpeed

Inhaltsverzeichnis

Erläuterung zur Kupplung

- 04** Allgemeine technische Beschreibung

- 05** Vorteile

- 06** Allgemeine technische Daten

- 07** Aufbauprinzip

- 08** Auswahl der Kupplungsgröße

- 09** Betriebsfaktor

- 10** Zulässige Wellenverlagerungen

- 11** Drehmomentaufnehmer

- 14** Erforderliche Daten für die Auswahl der Kupplungsgröße

Maßtabellen

- 12** Kupplungseinheit

- 13** Klemmnabe

FLEXDUR - HighSpeed

Allgemeine technische Beschreibung

FLEXDUR - HighSpeed

Drehsteife Kupplung für Prüfstände

Die FLEXDUR - HighSpeed (Kurzform: FD-HS) Ganzmetallkupplungen sind nach höchstem Standard, insbesondere für Anwendungen mit höheren Drehzahlen, entwickelt und hergestellt. Als Übertragungselemente werden flexible Lamellenpakete aus nichtrostendem Federstahl in gebuchster Ausführung verwendet. Durch die besondere Formgebung der passgenauen Buchsen erfolgt im montierten Zustand eine gleichmäßige Spannungsverteilung im Lamellenpaket. Mittels hochfester Passschrauben wird das Drehmoment spielfrei übertragen.

Das Lamellenpaket ist so gestaltet, dass es hohe Drehmomentkapazität mit der Eignung für hohe Drehzahlen verbindet; es wurde speziell für den Prüfstandseinsatz ausgelegt. Nenndrehmomente reichen von 320 Nm bis 12 500 Nm. Die zulässigen Drehzahlen sind den Erfordernissen der Prüflinge angepasst.

Die FLEXDUR - HighSpeed ist in modularer Bauweise ausgeführt und kann daher an verschiedenste Einbausituationen angepasst werden: Sie gleicht als drehsteife Zweigelenkkupplung mit zwei flexiblen Lamellenpaketen Axial-, Radial- und Winkelversatz aus und arbeitet somit allseitig nachgiebig.

Standardmäßig sind verschiedene Einbaulängen lieferbar. Für eine komplett spielfreie Verbindung zwischen Welle und Nabe ist die FLEXDUR - HighSpeed standardmäßig mit Klemmnaben als Schrumpfscheiben-Verbindung ausgeführt.



FLEXDUR - HighSpeed

Nenn Drehmomente von 320 Nm bis 12 500 Nm

FLEXDUR - HighSpeed

Vorteile

Die wichtigsten Eigenschaften und Vorteile der FLEXDUR - HighSpeed-Kupplung:

- Verdrehsteife und verdrehspielfreie Drehmomentübertragung
- Kann direkt an Drehmomentaufnehmer adaptiert werden
- Geeignet für sehr hohe Drehzahlen
- Gleicht axialen, radialen und winkligen Wellenversatz aus
- Geringe Rückstellkräfte bei Wellenversatz
- Geringe Massenträgheit durch hohe Leistungsdichte
- Geeignet zum Einsatz bei Umgebungstemperaturen von -35 °C bis +110 °C
- Keine Wartung oder Schmierung erforderlich
- Nahezu unbegrenzte Lebensdauer und verschleißfrei bei guter Ausrichtung der Wellen
- Modulare Bauweise

FLEXDUR - HighSpeed

Allgemeine technische Daten



Standardbauform

Kupplungsgröße	Nenn-drehmoment T_{KN} [Nm]	Stoßmoment T_{Kst} [Nm]	Maximale Drehzahl $n_{max}^{1)}$ [min ⁻¹]	Zulässiger Verlagerung			Trägheitsmoment $J^{2)}$ [kgm ²]	Masse $m^{2)}$ [kg]	Drehfedersteifigkeit $C_T^{3)}$ [MNm/rad]
				Axial $\Delta K_a^{4)}$ [±mm]	Radial $\Delta K_r^{4)}$ [mm]	Winklig $\Delta K_w^{4)}$ [°]			
FD-HS 85-6	320	480	33000	1,7	0,3	0,75	0,007	4,2	0,12
FD-HS 120-8	1200	1800	26000	1,7	0,3	0,5	0,020	7,5	0,46
FD-HS 145-8	3100	4650	21000	2,0	0,35	0,5	0,058	14,1	1,13
FD-HS 180-8	7500	11250	17000	2,3	0,4	0,5	0,127	22,0	2,28
FD-HS 210-8	12500	18750	14000	2,8	0,5	0,5	0,366	41,8	3,65

- 1) Bei Drehzahlen über 5000 min⁻¹ ist eine Einschränkung der Gesamtverlagerung auf max. 30% erforderlich. Die maximal zulässige Drehzahl ist für die Hauptkomponenten (Klemmnabe-Adapter-Distanzstück) mit Standardabmessungen berechnet. Andere Bauformen und Längen auf Anfrage
- 2) Masse und Trägheit J beziehen sich auf die Standardabmessungen der Kupplung (siehe S. 12)
- 3) Die Torsionssteifigkeit ist für Standardabmessungen angegeben und bezieht sich auf die zwischen den Klemmnaben verbaute Kupplungseinheit bestehend aus Adapter, Flansch, Distanzstück und Lamellenpaket mit Verschraubung
- 4) Der zulässige Axialversatz hängt vom Radialversatz ab und umgekehrt (siehe Abb. 1 auf S. 10). Der Wert für die axiale Verlagerung ist für eine Kupplung mit zwei Elementen angegeben. Die Angabe zum winkligen Versatz bezieht sich jeweils auf ein flexibles Element

Allgemeiner technischer Hinweis

Die angegebenen technischen Daten beziehen sich nur auf die eigentlichen Kupplungen bzw. auf die entsprechenden Kupplungselemente. Es liegt in der Verantwortung der Anwender sicherzustellen, dass keinerlei Bauteile unzulässig beansprucht werden. Insbesondere sind vorhandene Anschlüsse, wie z.B. Schraubverbindungen, hinsichtlich der zu übertragenden Momente zu überprüfen. Gegebenenfalls sind weitere Maßnahmen, wie zum Beispiel zusätzliche Verstärkung durch Stifte, notwendig. Es liegt in der Verantwortung der Anwender für die ausreichende Dimensionierung der Wellen- und Passfederverbindung und/oder

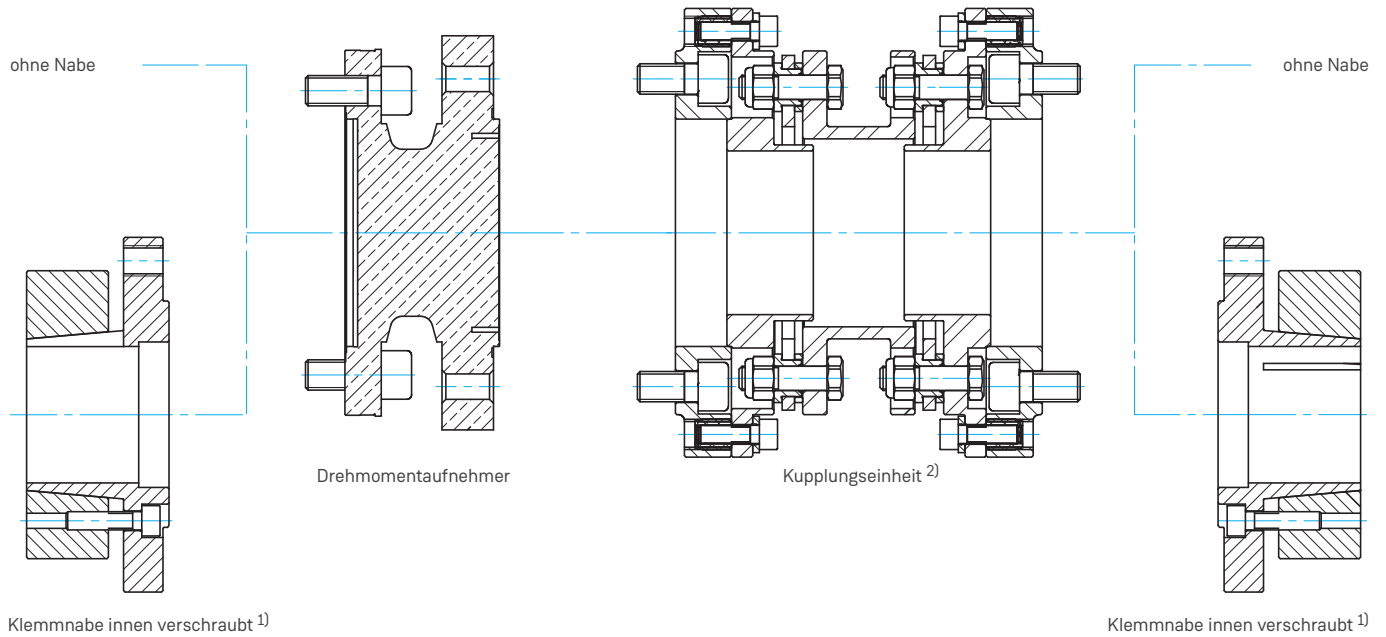
der sonstigen Verbindungen, z.B. Spann- und Klemmverbindungen, zu sorgen. Alle Bauteile, die rosten können, sind im Standard korrosionsgeschützt.

REICH hat ein sehr umfangreiches Programm an Kupplungen, aus dem für fast alle Antriebe die geeigneten Kupplungen bzw. Kupplungssysteme gewählt werden können. Weiterhin können kundenspezifische Lösungen entwickelt und auch in Kleinserien bzw. als Prototypen gefertigt werden. Daneben existieren verschiedene Berechnungsprogramme, mit denen alle notwendigen Auslegungen durchgeführt werden können.

FLEXDUR - HighSpeed

Aufbauprinzip

Standardbauformen



i 1) Klemmnabe, bestehend aus Klemmring, Nabenkörper und Schrauben

2) Kupplungseinheit, bestehend aus Adapter, Flansch, Distanzstück und Lamellenpaket mit Verschraubung

FLEXDUR - HighSpeed

Auswahl der Kupplungsgröße

- Die Auswahl der Kupplung erfolgt mit dem nominalen Drehmoment des Motors T_{AN} . Anhand der Dauerleistung kann das zu übertragende Drehmoment T_{AN} wie folgt bestimmt werden:

$$T_{AN} \text{ [Nm]} = 9550 \frac{P_{AN} \text{ [kW]}}{n_{AN} \text{ [min}^{-1}\text{]}}$$

- Neben der Belastung der Kupplung durch das Antriebsdrehmoment T_{AN} können auf die Kupplung noch zusätzlich Beanspruchungen einwirken, die von der Art der Arbeitsmaschine und der Arbeitsweise der Antriebsmaschine abhängig sind. In Abhängigkeit von An- und Abtrieb wird der Betriebsfaktor ermittelt (gemäß Tabelle Betriebsfaktor). Zur Bestimmung der geeigneten Größe muss das Produkt aus Betriebsfaktor (S_f) und übertragbarem Moment T_{AN} kleiner sein als das Nenndrehmoment T_{KN} der Kupplung (gemäß Tabelle „**Technische Daten**“).

$$T_{KN} \geq T_{AN} \cdot S_f$$

Für einen einwandfreien Betrieb ist die Kupplung gemäß den Angaben in Tabelle **Betriebsfaktor** mit einem für die Anwendung und die Arbeitsumgebung geeigneten Betriebsfaktor auszuwählen.

FLEXDUR - HighSpeed

Betriebsfaktor

Betriebsfaktor S_f gemäß nachfolgender Tabelle

Betriebsfaktor: S_f	Elektromotor Dampf- oder Gasturbine	Dampfmotor oder Wasserturbine	Verbrennungsmotor
Konstantes Moment Kreiselpumpen, Leichtförderer, Lichtmaschinen, Ventilatoren	1,0	1,5	3,0
Geringe Drehmomentschwankungen Werkzeugmaschinen, Schraubenkompressoren, Schraubenpumpen, Flüssigkeitsringverdichter, Rotationstrockner	1,5	2,0	3,0
Starke Drehmomentschwankungen Kolbenpumpen, Niedrigviskose Mixer, Kräne, Winden	2,0	2,5	4,0
Außergewöhnlich hohe Drehmomentschwankungen Karussellpressen, Hubkolbenverdichter, Hochviskose Mixer, Schiffspropeller	3,0	3,5	5,0

i Achtung! Im Falle einer Änderung des Betriebszustandes (z.B. Leistung, Drehzahl, Anlauffrequenz, Änderung der Antriebs- und Arbeitsmaschinen, Umgebungstemperatur der Kupplung) ist es erforderlich, die Auswahl der Kupplungsgröße zu überprüfen.

FLEXDUR - HighSpeed

Zulässige Wellenverlagerung

Die in der Tabelle „Allgemeine technische Daten“ angegebenen zulässigen Verlagerungen sind Maximalwerte, die nicht gleichzeitig auftreten dürfen (Summe $\Delta K_a + \Delta K_r + \Delta K_w \leq 100\%$).

Ein vorhandener Axialversatz ΔK_a gemäß der Abb. 1 reduziert die zulässigen Werte für den Winkelversatz ΔK_w und den Radialversatz ΔK_r .

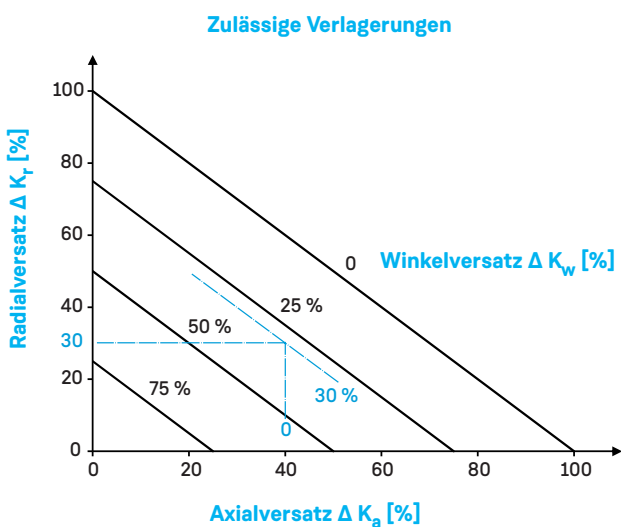


Abb.1

Abb. 1:

Bei Kupplungsausführungen deren Länge von der Katalogausführung abweicht berechnet sich der zulässige Radialversatz mit Lamellenpaketlänge S und Distanzstücklänge L_2 wie folgt:

$$\Delta K_r = \tan \alpha \cdot (L_2 + S)$$

(Werte L_2 und S gem. Abbildung S. 12)

Beispiel für die Kombination von Verlagerungen

Kupplungsgröße FD-HS 120-8:

Ein auftretender Axialversatz von $\Delta K_a = 0,68$ entspricht 40% des zulässigen Maximalwerts $\Delta K_a = 1,7$ mm.

Ein gleichzeitig auftretender Winkelversatz im Lamellenpaket $\Delta K_w = 0,15^\circ$ entspricht 30% des zulässigen Maximalwerts $\Delta K_w = 0,5^\circ$.

Aus beiden Versätzen resultiert ein zulässiger Radialversatz von 30% des Maximalwerts $\Delta K_r = 0,3$.

Das heißt, es sind maximal $\Delta K_r = 0,09$ mm zulässig.

FLEXDUR - HighSpeed

Drehmomentaufnehmer

Zuordnung der Drehmomentaufnehmer

FLEXDUR - HighSpeed Kupplungen für höhere Drehzahlen eignen sich standardmäßig für den Anbau an übliche Drehmomentaufnehmer, können aber auf Kundenwunsch auch entsprechend angepasst werden.

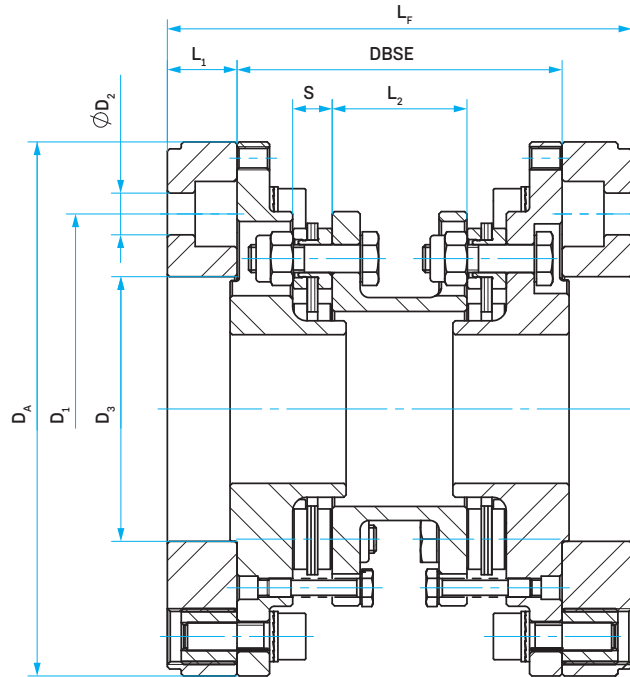
Kupplungsgröße	Messflansch			
	TB2	T10FS	T12/ T12HP	T40/ T40B
85-6	0,1/0,2 kNm	0,1/0,2 kNm	0,1/0,2 kNm	0,1/0,2 kNm
120-8	0,5/1 kNm	0,5/1 kNm	0,5/1 kNm	0,5/1 kNm
145-8	2/3 kNm	2/3 kNm	2/3 kNm	2/3 kNm
180-8	5 kNm	5 kNm	5 kNm	5 kNm
210-8	10 kNm	10 kNm	10 kNm	10 kNm

Wuchtung

Die Kupplungen sind nach DIN ISO 21940 auf eine Wuchtqualität von G 2,5 gewuchtet. Andere Wuchtgüten auf Anfrage.

FLEXDUR - HighSpeed

Kupplungseinheit

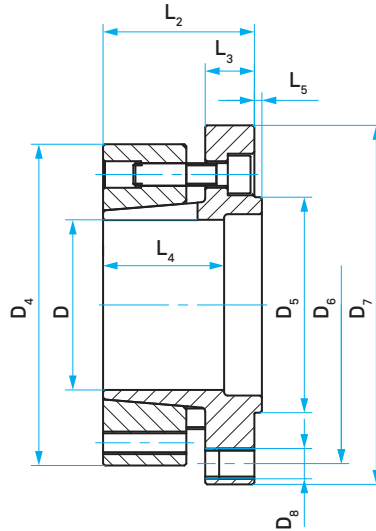


Abmessungen

Kupplungsgröße	L_1 [mm]	D_A [mm]	D_1 [mm]	D_2 [mm]	D_3 [mm]	L_2 [mm]	S [mm]	$DBSE$ [mm]	L_F [mm]	J [kgm ²]	m [kg]
85-6	15	Ø115	Ø84	6x8	Ø57 H6	29	8,5	70	100	0,003	1,6
120-8	18,5	Ø148	Ø101,5	8x10	Ø75 H6	37	9,5	84	121	0,01	3,3
145-8	25	Ø185	Ø130	8x12	Ø90 H6	48	11,5	100	150	0,026	5,7
180-8	28	Ø222	Ø155,5	8x14	Ø110 H6	49	14,5	114	170	0,069	10,6
210-8	32	Ø270	Ø155,5	8x16	Ø110 H6	62	15,5	136	200	0,166	17,4

FLEXDUR - HighSpeed

Klemmnabe



Übertragbares Drehmoment [Nm] Spannsatz / Klemmnabe

Größe	D [mm]	T _L Drehmoment limitiert [Nm]
780	25-30-35-40- 45	430-520-610-700- 780
2750	45-50-55-60-65- 70	1750-1950-2150-2350-2550- 2750
6050	50-55-60-65-70-75-80- 85	3600-3950-4300-4650-5000-5350-5700- 6050
8950	60-65-70-75-80-85-90-95- 100	5350-5800-6250-6700-7150-7600-8050-8500- 8950
17000	70-75-80-85-90-95-100-105-110-115- 120	9900-10600-11300-12000-12700-13400-14100-14800-15500-16200- 17000

Abmessungen

Größe	D ₄ [mm]	D ₅ [mm]	D ₆ [mm]	D ₇ [mm]	D ₈ [mm]	L ₂ [mm]	L ₃ [mm]	L ₄ [mm]	L ₅ [mm]	J ¹⁾ [kgm ²]	m ¹⁾ [kg]
780	85	57	84	95	6xM8	40	13	32	2	0,002	1,3
2750	117	75	101,5	117	8xM10	45	13	37	2	0,005	2,1
6050	150	90	130	150	8xM12	50	15	42	2	0,016	4,2
8950	175	110	155,5	175	8xM14	50	15	42	2	0,029	5,7
17000	225	140	196	225	8xM16	60	17	50	2	0,1	12,2

¹⁾ Masse m und Trägheit J beziehen sich auf die Standard-Klemmnabe mit Maximalbohrung

Bestellbeispiel

Kupplungstyp	Kupplungsgröße	Einbausituation	Nabenausführung	Klemmnabenausführung
		Abstand zwischen den Wellenenden (DBSE)	Z = Klemmnabe - = ohne Klemmnabe	6050 = Klemmnabengröße 70 = Bohrungsdurchmesser
FD-HS	145 - 8	100	Z	6050.70 / 6050.85

Kupplungsbezeichnung: FD-HS 145 - 8 100 Z 6050.70 - Z 6050.85

FLEXDUR - HighSpeed

Erforderliche Daten für die Auswahl der Kupplungsgröße

Von (Stempel):

Ansprechpartner: _____

Abteilung: _____

Telefon: _____

Fax: _____

Dipl. - Ing. Herwarth Reich GmbH
Vierhausstraße 53
44807 Bochum



Antriebsseite:

Antriebsmaschine: Diesel- / Hydraulik- / E-Motor

Sonstiges: _____

Nennleistung: _____ kW bei Drehzahl: _____ [min⁻¹]

Drehzahlbereich: von _____ bis _____ [min⁻¹]

max. Anlauf-/Stoßmoment: _____ [Nm]

Anfrage

Bestellung

Abtriebsseite:

Arbeitsmaschine: _____

Nennleistung: _____ [kW]

max. Lastdrehmoment: _____ [Nm]

falls ungleichmäßige Drehmomentbelastung:

von _____ bis _____ [Nm]

Allgemeine Anlagendaten:

Einsatzort/Umweltbedingungen: _____

Belastung: gleichmäßig mittel schwer

Umgebungstemperatur an der Kupplung: _____ [°C]

Tägliche Betriebsdauer: _____ Stunden/Tag

Anlaufhäufigkeit: _____ pro Tag

Wellenversatz:

ΔK_a : _____ [mm] / ΔK_r : _____ [mm] / ΔK_w : _____ [°]

Wuchten:

ja

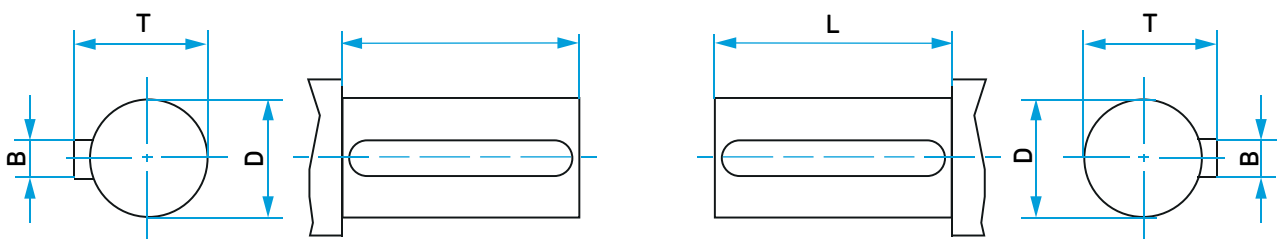
nein

Wuchtdrehzahl: _____ [min⁻¹] / Güte: G _____

Wuchten mit Nut: ja nein

Bemerkungen: _____

Wellenabmessungen:



Weitere Vorgaben zur Kupplungsauführung (z.B. mit Bremstrommel/Bremsscheibe/Werkstoff):

Weitere Angaben zur Gesamtanlage / Prinzipskizze zur Einbausituation:

FLEXDUR - HighSpeed

Notizen





FLEXDUR - HighSpeed




SIMPLY POWERFUL. 



Branchenlösungen:

-  Stromerzeugung
-  Mobile Anwendungen
-  Prüfstände
-  Pumpen & Kompressoren
-  Industrie
-  Schiffs- & Hafentechnik

Stammhaus:

Dipl.-Ing. Herwarth Reich GmbH
Vierhausstraße 53 · 44807 Bochum
 +49 234 959 16 - 0
 mail@reich-kupplungen.com
 www.reich-kupplungen.com

Schutzvermerk ISO 16016 beachten:

Weitergabe sowie Vervielfältigung dieses Dokuments, Verwertung und Mitteilung seines Inhalts sind verboten, soweit nicht ausdrücklich gestattet. Zuwiderhandlungen verpflichten zu Schadenersatz. Alle Rechte für den Fall der Patent-, Gebrauchsmuster- oder Geschmacksmustereintragung vorbehalten. © REICH - Dipl.- Ing. Herwarth Reich GmbH

Ausgabe März 2020

Mit dem Erscheinen dieses FLEXDUR - HighSpeed-Kataloges verlieren vorhergehende FLEXDUR - HighSpeed-Unterlagen teilweise ihre Gültigkeit. Alle Maßangaben in Millimeter. Maß- und Konstruktionsänderungen vorbehalten. Texte und Abbildungen, Maß- und Leistungsangaben sind mit größter Sorgfalt zusammengestellt worden. Eine Gewähr für die Richtigkeit kann jedoch nicht übernommen werden, insbesondere wird nicht garantiert, dass Produkte in Technologie, Farbe, Form und Ausstattung mit den Abbildungen übereinstimmen oder die Produkte den Größenverhältnissen der Abbildungen entsprechen. Ebenso sind Änderungen aufgrund von Druckfehlern oder Irrtümer vorbehalten.