

## Teste a sfera con filettatura interna

Descrizione articolo/immagini prodotto



### Descrizione

#### Materiale:

Acciaio o acciaio inox 1.4301.

#### Versione:

Acciaio passivato blu.  
Acciaio inox non trattato.

#### Indicazioni per l'effettuazione dell'ordine d'acquisto:

Se si desidera la fornitura della base e testa a sfera premontati, indicare il n. d'ordine della testa e della base con l'aggiunta „montati“. (ad es. K0422.061 e K0415.1030 montati.)

#### Nota:

Per il fissaggio diretto dei piedini articolati mediante viti standard.

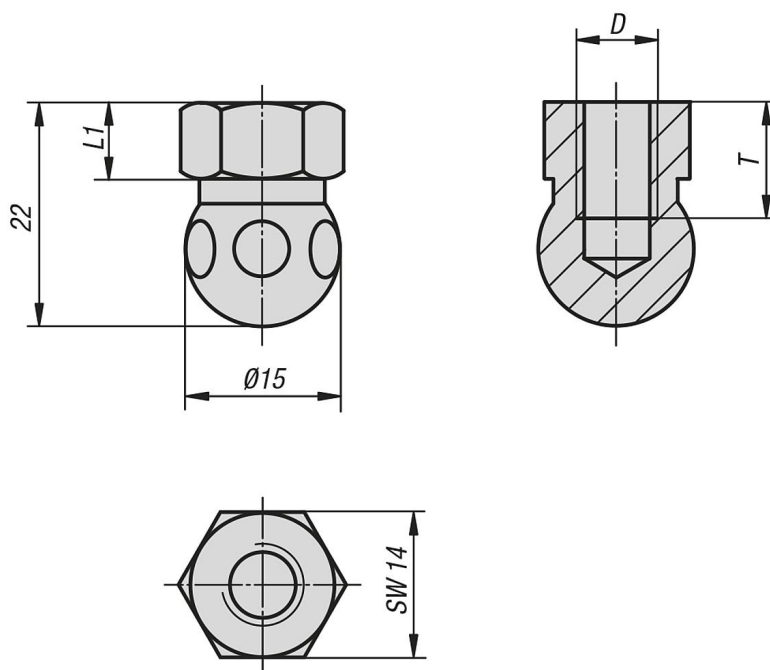
I piedini sono composti da una testa a sfera e un supporto piano. Ogni testa a sfera può essere combinata con ogni supporto piano.

L'altezza dell'intero piedino articolato risulta dall'altezza del dado esagonale + 22,5 mm.

(Altezza piedino articolato completo = L1 + 22,5 mm)



## Disegni



## Sintesi articoli

### Teste a sfera con filettatura interna

## Teste a sfera con filettatura interna

### Sintesi articoli

N. ordine	Materiale corpo base	D	L1	T
K0422.061	Acciaio	M6	7,5	10
K0422.062	Acciaio inox	M6	7,5	10
K0422.081	Acciaio	M8	7,5	10
K0422.082	Acciaio inox	M8	7,5	10