

## Gleitlager Type TGL

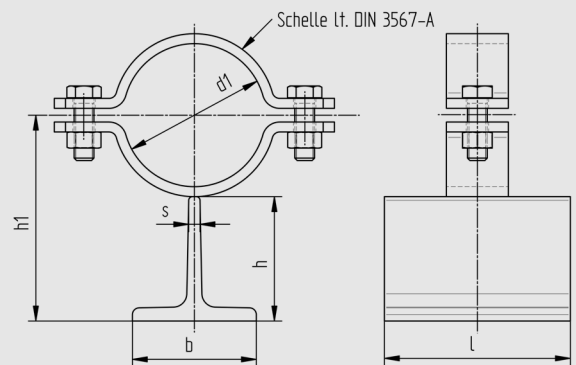
NW 15 - 200

h = 60

Jede andere Bauhöhe sowie ein Neigen der Rohr-  
schellenachse ist möglich.

Tatsächliche Abmessungen der Rohr-  
befestigungen hängen von den einzelnen  
Profiltoleranzen ab.  
Berechnungsgrundlagen der Belastungswerte  
siehe Seite 2.0 und 2.1. Die angegebenen  
Belastungswerte sind für Material S235JR  
bei Raumtemperatur angegeben.

Technische Änderungen vorbehalten.



| d1  | Nenn-<br>weite | Profil<br>bxhx | h  | h1  | l   | Gewicht<br>kg/Stk. | stehend<br>Fz (kN) |
|-----|----------------|----------------|----|-----|-----|--------------------|--------------------|
| 22  | 15             | 60x60x7        | 60 | 76  | 150 | 1,24               | 3,4                |
| 27  | 20             | 60x60x7        | 60 | 78  | 150 | 1,24               | 3,4                |
| 34  | 25             | 60x60x7        | 60 | 82  | 150 | 1,27               | 3,4                |
| 43  | 32             | 60x60x7        | 60 | 86  | 150 | 1,30               | 3,4                |
| 49  | 40             | 60x60x7        | 60 | 89  | 150 | 1,32               | 3,4                |
| 53  | 50             | 60x60x7        | 60 | 92  | 150 | 1,63               | 5,6                |
| 61  | 50             | 60x60x7        | 60 | 96  | 150 | 1,66               | 5,6                |
| 68  | 65             | 60x60x7        | 60 | 100 | 150 | 1,69               | 5,6                |
| 77  | 65             | 60x60x7        | 60 | 104 | 150 | 1,75               | 5,6                |
| 83  | 80             | 60x60x7        | 60 | 107 | 150 | 1,80               | 5,6                |
| 89  | 80             | 60x60x7        | 60 | 110 | 150 | 1,83               | 5,6                |
| 104 | 100            | 60x60x7        | 60 | 120 | 150 | 2,78               | 8,4                |
| 108 | 100            | 60x60x7        | 60 | 122 | 150 | 2,83               | 8,4                |
| 115 | 100            | 60x60x7        | 60 | 125 | 150 | 2,88               | 8,4                |
| 129 | 125            | 60x60x7        | 60 | 132 | 150 | 3,01               | 8,4                |
| 133 | 125            | 60x60x7        | 60 | 134 | 150 | 3,04               | 8,4                |
| 140 | 125            | 60x60x7        | 60 | 138 | 150 | 3,14               | 8,4                |
| 154 | 150            | 60x60x7        | 60 | 145 | 150 | 3,28               | 8,4                |
| 159 | 150            | 60x60x7        | 60 | 147 | 150 | 3,31               | 8,4                |
| 169 | 150            | 60x60x7        | 60 | 152 | 150 | 3,42               | 8,4                |
| 191 | 175            | 60x60x7        | 60 | 163 | 150 | 3,63               | 8,4                |
| 204 | 200            | 60x60x7        | 60 | 170 | 150 | 3,76               | 8,4                |
| 220 | 200            | 60x60x7        | 60 | 178 | 150 | 3,92               | 8,4                |