



## BIO MANN

### CALEFACTORES INDUSTRIALES A PELLET Y OTROS COMBUSTIBLES GRANULADOS DE 50 A 300 KW



Los calefactores industriales BIO MANN son equipos autónomos para la calefacción de locales no domésticos. Su particularidad principal es que el combustible utilizado para la combustión puede ser indistintamente pellet, cáscaras y hueso de aceituna (biomasa granulada).

La gama consta de 6 modelos de 50 a 300 kW de potencia térmica con rendimiento superiores al 90%.

Sus principales aplicaciones son la calefacción con aire caliente en naves industriales, granjas, invernaderos y todo tipo de locales que precisen de un sistema de calefacción rápido y eficiente.

#### PRINCIPALES CARACTERÍSTICAS

- Rendimiento superior al 90%.
- Equipos robustos y duraderos.
- Quemador automático con posibilidad de limpieza automática (opcional).
- Puerta abatible para acceder al interior de la cámara de combustión.
- Sistema de extracción de cenizas automático (opcional recomendado).
- Extractor de humos para asegurar una correcta depresión en la cámara de combustión.
- Posibilidad de aplicar bocas de impulsión de aire o red de conductos.
- Gestión totalmente electrónica.
- Depósito estándar de 190 litros de capacidad con posibilidad de aplicar uno de 400 litros.
- Posibilidad de aplicar silos de mayor capacidad con conexión directa o con sistema neumático.
- Equipos con certificado CE.



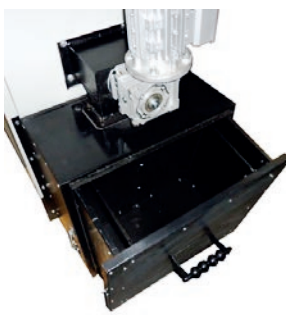
50 ÷ 300 kW



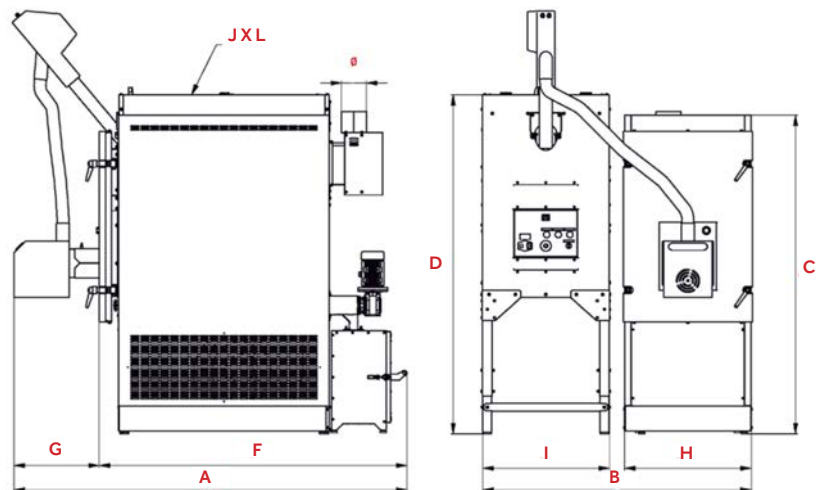
400÷ 22.500 m<sup>3</sup>/h



Extracción de cenizas automático  
Smokes extractor included  
Extraction de cendres automatique



Cajón de cenizas extraíble  
Removable ashes drawer  
Cajon de cendres extractible



#### DIMENSIONES / DIMENSIONS mm

MODELO Model Modèle	A	B	C	D	F	G	H	I	JXL	Ø EXTRACTOR Extractor Extractor	Ø CHIMENEA Chimney Cheminé	PESO kg Weight Poids
BM 050	1625	1260	1355	1610-1860	1265	360	550	600	650x490	80	120	335
BM 070	1870	1280	1515	1610-1860	1470	400	600	600	900x540	120	150	365
BM 105	2055	1355	1790	1610-1860	1675	400	700	600	990x600	120	150	540
BM 160	2420	1455	1955	1610-1860	2030	400	800	600	1340x700	120	200	665
BM 200	2765	1590	2125	1610-1860	2365	400	940	600	1670x815	200	200	985
BM 300	3680	1855	2170	1610-1860	2710	970	1155	600	2010x1010	250	250	1430



**MET MANN**  
Creando Clima desde 1959

## INDUSTRIAL WARM AIR HEATERS, WORKING WITH PELLET

The BIO MANN industrial heaters are devices autonomous to the heating for nor domestic buildings. His main feature is the used combustible for the combustion, that it can be the pellet, shells or olive pits (granulated biomass).

The range is composed by 6 models from 50 to 300KW of thermal power with performances higher than 90%.

Their main applications are the heating through warm air for industrial buildings, farms, greenhouses and any kind of buildings with necessity for a quick and efficient heating system.

### MAIN FEATURES

- Performance higher than 90%.
- Robust and durable equipment.
- Automatic burner with possibility of automatic cleaning.
- Hinged door to access inside the combustion chamber.
- Automatic ashes extraction system (optional, advisable).
- Smokes extractor to ensure the correct under pressure inside the combustion chamber.
- Possibility of application of swivel impulsion mouths or ducts net.
- Fully electronic management
- Annex tank of 190 litres of capacity.
- Possibility of application of silos of higher capacity with direct connection or with pneumatic system.
- Devices with CE certificates.

## GÉNÉRATEUR D'AIR CHAUD INDUSTRIELS, FONCTIONNEMENT À PELLET

Les générateurs industriels BIO MANN sont des équipes autonomes pour le chauffage de locaux ne pas domestiques. Sa principale particularité c'est le combustible utilisé pour la combustion, qui peut être indistinctement le pellet les coquilles et les noyaux d'olive (biomasse granulée).

La gamme se compose de 6 modèles de 50 à 300 KW de puissance thermique avec des rendements supérieurs au 90% .

Ses principales applications sont le chauffage avec d'air chaud pour des usines industrielles des fermes, des serres et tout type de locaux qui précisent d'un système de chauffage rapide et efficient.

### CARACTÉRISTIQUES PRINCIPALES

- Rendement supérieur au 90%.
- Equipement robuste et durable.
- Brûleur automatique avec possibilité de nettoyage automatique.
- Porte à abatants pour accéder à l'intérieur de la chambre de combustion.
- Système d'extraction de cendres automatique (optionnel recommandé).
- Extracteur de fumées pour bien assurer la correcte dépression dans la chambre de combustion.
- Possibilité d'application de bouches d'impulsion orientables ou de réseau de conduits.
- La gestion entièrement électronique
- Réservoir annexe de 190 litres de capacité.
- Possibilité d'appliquer des silos de majeure capacité avec connexion directe ou avec système a pneumatique.
- Appareils avec certificat CE.

MODELO Model Modèle	POTENCIA Power Puissance	RENDIMIENTO Performance Rendement	CAUDAL DE AIRE Air flow Débit d'air	SALTO TÉRMICO Thermal rise Swing de température	POTENCIA ELÉCTRICA Electric power Puissance électrique	CHIMENEA Chimney Cheminé
-	kW	%	m <sup>3</sup> /h	C°	kW	Ø mm
BM 050	43	> 90	4.000	28	0,79 *A	080/120mm
BM 070	69	> 90	5.000	36	0,79* A	120/150 mm
BM 105	100	> 90	7.100	37	1,50* B	120/150mm
BM 160	145	> 90	11.000	38	2,20* B	120/200mm
BM 200	200	> 90	17.000	31	4,00* B	200/200mm
BM 300	300	> 90	22.500	34	4,00* B	250/250mm

TENSIÓN MOTOR / VOLTAGE MOTOR / TENSION MOTEUR \* A 230 V/II/50Hz \*B 400V/III/50Hz

MODELO Model Modèle	EQUIPO BASE Basic equipment Appareil de base	QUEMADOR PELLET Pellet burner Pellet brûleur	EXTRACCIÓN DE CENIZAS Ash extraction Extracteur de cendres	BOCAS IMPULSIÓN Mouth impulsion Bouches d'impulsion	SUPLEMENTO DEPÓSITO 400 L Tank 400 L Dépôt 400 L
BM 050	6.020€	2.280€	989€	230€	540€
BM 070	6.880€	4.560€	989€	379€	540€
BM 105	7.551€	4.988€	1.118€	534€	540€
BM 160	9.456€	8.111€	1.118€	777€	540€
BM 200	12.962€	8.111€	1.285€	1.104€	540€
BM 300	16.074€	8.993€	1.285€	1.463€	540€

Precios sin IVA  
Prices do not include VAT  
Prix hors TVA