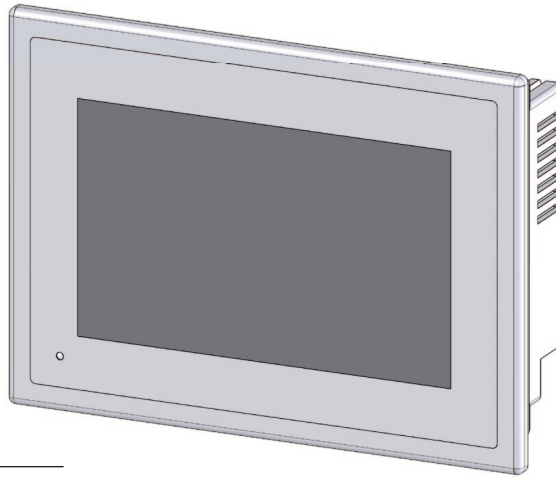


Easy Touch Control ETC5000



SIKO GmbH

Anschrift

Weihermattenweg 2
79256 Buchenbach

Telefon

+49 7661 394-0

Telefax

+49 7661 394-388

E-Mail

info@siko.de

Internet

www.siko.de

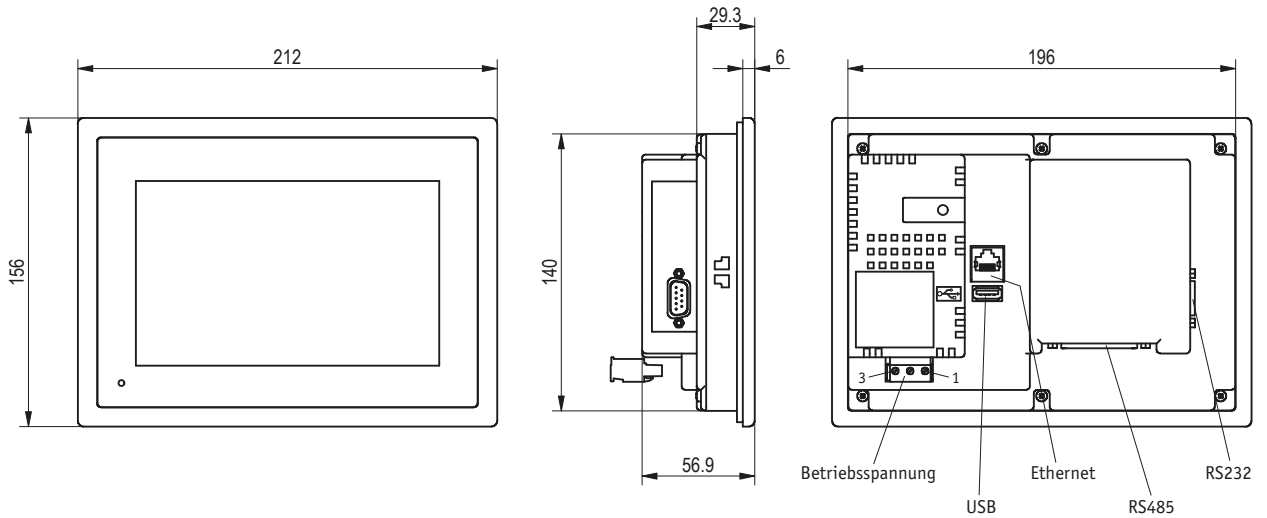
Merkmale:

- Steuerungssystem für Positionsanzeigen und Stellantriebe
- intuitives Touchscreen Bedienkonzept für die Formatverstellung
- bis zu 31 Geräte ansteuerbar
- Einzel- oder Satzpositionierung
- RS485 und USB Schnittstelle

Merkmal	Bestelltext	Ergänzung
Displaydiagonale	7 A 7 Zoll	
Schutzart	IP65 B Frontseitig	
Schnittstelle/Protokoll	S3/09 C RS485 / SIKONETZ5	
Software	S D	Standard

Ihre Bestellung: - - - -

Easy Touch Control ETC5000



Anschlussbelegung Betriebsspannung

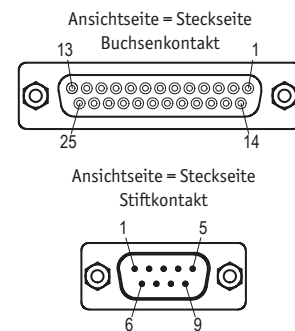
Pin	Belegung
1	+UB
2	GND
3	PE

Anschlussbelegung RS485

Pin	Belegung
1	GND
7	GND
12	DÜA
13	DÜB
21	+5 V Out (für Pegelfestlegung)
2-6, 8, 14-20, 22, 24, 25	nicht anschließen
9-11, 16, 17, 23	N.C.

Anschlussbelegung RS232

Pin	Belegung
1	DCD
2	RD
3	TD
4	DTR
5	SG
6	DSR
7	RTS
8	CTS
9	RI



Technische Daten

Technische Daten		Ergänzung
Mechanische Daten:		
Gehäuse	Kunststoff	
Gewicht	1,3 kg	
Elektrische Daten:		
Betriebsspannung	11 ... 36 V DC	
Stromverbrauch	12 W	
Display	7", TFT wide touch screen	Auflösung 800 x 480
Farben	65536	
Hintergrundbeleuchtung	LED	
Umgebungsbedingungen:		
Arbeitstemperatur	0 ... +50 °C	
Lagertemperatur	-20 ... +60 °C	
relative Luftfeuchtigkeit	10 % ... 90 %	Betauung nicht zulässig
Schutzart	IP65 Frontseitig, IP20 Gehäuse	EN 60529
Schockfestigkeit	15 g / 11ms	
Vibrationsfestigkeit	9 ... 150 Hz; 9,8 m/s ² X, Y & Z	
Zubehör	KA485ETC Adapter RS485	