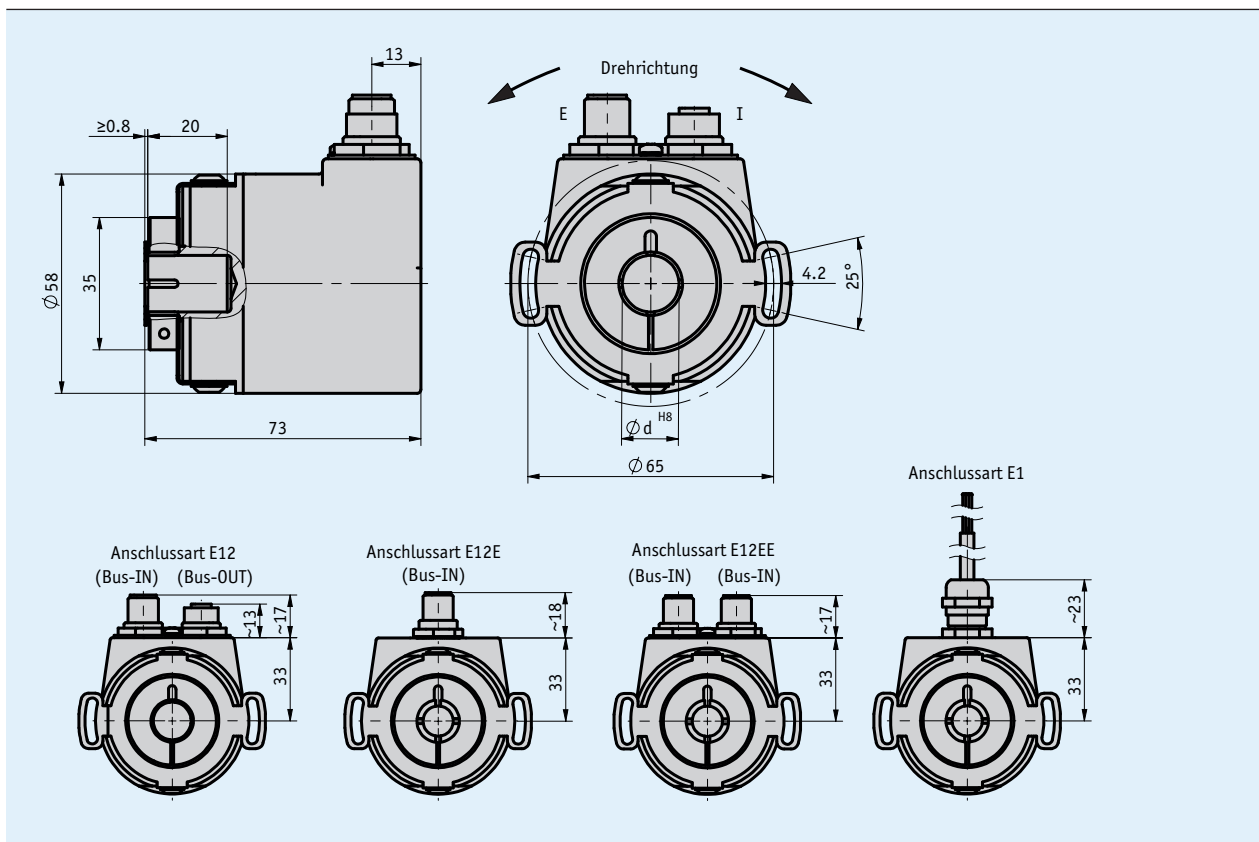


## Profil

- absoluter redundanter Safety Drehgeber
- Schnittstelle CANopen Safety oder CANopen redundant
- einsetzbar in Applikationen bis Performance Level PLd
- Hohlwelle bis  $\varnothing 15$  mm
- Salznebel getestetes Gehäuse verfügbar
- hohe EMV-Verträglichkeit
- Schutzart IP67
- mit PURE.MOBILE Technologie



## Mechanische Daten

Merkmal	Technische Daten	Ergänzung
Welle	Edelstahl rostfrei	
Flansch	Aluminium	
Gehäuse	Aluminiumdruckguss	KTL beschichtet
Drehzahl	$\leq 3000 \text{ min}^{-1}$	
Trägheitsmoment	$\leq 110 \text{ gcm}^2$	
Anlaufdrehmoment	$\leq 3 \text{ Ncm}$	bei 20 °C
Wellenbelastung	$\leq 80 \text{ N}$ $\leq 40 \text{ N}$	radial axial
Kabelmantel	PVC	Anschlussart E1

### Elektrische Daten

Merkmal	Technische Daten	Ergänzung
Betriebsspannung	8 ... 36 V DC	verpolsicher
Stromaufnahme	20 mA	bei 36 V, je Geber
	28 mA	bei 24 V, je Geber
	76 mA	bei 8 V, je Geber
Leistungsaufnahme	≤800 mW	ohne Last
Statusanzeige	2x dreifarbige LEDs (rot/grün/gelb)	Gerätstatus/CAN-Status
Belastbarkeit	±60 V	CAN Schnittstelle
Schnittstelle	gemäß ISO 11898-1/2, galvanisch nicht getrennt	CANopen, CIA 301, CIA 303, CIA 305, CIA 406
	gemäß ISO 11898-1/2, galvanisch nicht getrennt	CANopen Safety, CIA 301, CIA 303, CIA 305, CIA 406, EN 50325-5
Adresse	einstellbar	Node ID
Baudrate	20 kBit/s	
	50 kBit/s	
	125 kBit/s	
	250 kBit/s	
	500 kBit/s	
	800 kBit/s	
Zykluszeit	typisch 1.5 ms	
Einschaltzeit	<150 ms	
Anschlussart	1x M12-Steckverbinder (A-kodiert)	5-polig, 1x Stift (Anschlussart E12E), Feldbus und Versorgung intern verbunden
	2x M12-Steckverbinder (A-kodiert)	5-polig, 1x Stift, 1x Buchse (Anschlussart E12), Feldbus und Versorgung intern verbunden
	2x M12-Steckverbinder (A-kodiert)	5-polig, 2x Stift (Anschlussart E12EE), Feldbus und Versorgung getrennt
	offenes Kabelende	Anschlussart E1, Feldbus und Versorgung intern verbunden

### Systemdaten

Merkmal	Technische Daten	Ergänzung
Abtastung	magnetisch	
Auflösung	14 Bit	Singleturn, 16384 Schritte/Umdrehung
Messbereich	1 Umdrehung(en)	Singleturn
	4096 Umdrehung(en)	
Ausfallrate	206.1 Jahr(e)	bei 40 °C (MTTF) nach SN 29500
	580 Jahr(e)	bei 60 °C (MTTFd) je Kanal
	FIT=1,0E-09	bei 60 °C (PFH)
Fehleraufdeckung	77 %	bei 60 °C (DCavg) nach ISO13849-1, Anhang E.2

### Umgebungsbedingungen

Merkmal	Technische Daten	Ergänzung
Umgebungstemperatur	-40 ... 85 °C	
Lagertemperatur	-40 ... 85 °C	
relative Luftfeuchtigkeit	100 %	Betauung zulässig
EMV	EN 61000-6-2	Störfestigkeit / Immission
	EN 61000-6-4	Störaussendung / Emission
	ISO 7637-1, -2	Transiente Impulse
	ISO / TR 10605	Elektrostatische Entladung (E.S.D.)
Schutzart	IP67	EN 60529
Schockfestigkeit	500 m/s <sup>2</sup> , 11 ms	EN 60068-2-27, Halbsinus, 3 Achsen (+/-), je 3 Schocks
Vibrationsfestigkeit	100 m/s <sup>2</sup> , 10 ... 2000 Hz	EN 60068-2-6, 3 Achsen, je 10 Zyklen

## Option, PURE.MOBILE Sensorbaukasten

### ■ Neigungssensor

Merkmal	Technische Daten	Ergänzung
Auflösung	0.01°	
Messbereich	360°	1 Achse
	±180°	1 Achse
Genauigkeit	±0.1°	bei 20 °C
	±0.8°	über den gesamten Temperatur- und max. Messbereich
Nullpunktgenauigkeit Drift max.	±0.02 °/K	
Nullpunktgenauigkeit Drift typisch	±0.008 °/K	
Grenzfrequenz	10 Hz	

## Anschlussbelegung

### ■ E12, E12E, E12EE

Signal	PIN
CAN_GND	1
+UB	2
GND	3
CAN_H	4
CAN_L	5

### ■ E1

Signal	E1
CAN_GND	weiß
+UB	braun
GND	grün
CAN_H	gelb
CAN_L	grau

## Bestellung

### ■ Bestelltabelle

Merkmal	Bestelldaten	Spezifikation	Ergänzung
Schnittstelle/Protokoll	CAN	A	CANopen
	CANs		CANopen Safety
Anzahl Umdrehungen	1	B	Singeltturn
	4096		12 bit
Hohlwelle/Durchmesser	...	C	10, 12, 15 in mm
Umgebungsbedingung	S	D	Standard
	SN		Salznebel getestetes Gehäuse
Anschlussart	E1	E	offene Kabelenden
	E12		Bus IN/Bus OUT
	E12E		Bus IN
	E12EE		Bus IN/Bus IN
			2x M12, 5-polig A-codiert, Feldbus und Versorgung intern verbunden
			1x M12, 5-polig A-codiert, Feldbus und Versorgung intern verbunden
			2x M12, 5-polig A-codiert, Feldbus und Versorgung getrennt
Kabellänge	...	F	1.0, 2.0, 3.0, 5.0, 10.0 in m
	OK		ohne Kabel

### ■ Bestellschlüssel

WH58MR - A - 16384 - B - C - D - IP67 - R - E - F - SW

**Lieferumfang:** WH58MR, Kurzanleitung

#### Zubehör finden Sie:

Kabelverlängerung KV05S0  
Gegenstecker Übersicht  
Gegenstecker, 5-polig, Buchse

[www.siko-global.com](http://www.siko-global.com)  
[www.siko-global.com](http://www.siko-global.com)  
Bestellschlüssel 84109