



NUOVA SERRATURA  
BREVETTATA  
PATENTED  
RIPROGRAMMABILE



**Serratura Riprogrammabile a 9.791 combinazioni.** Chiavi reversibili a doppia traccia interna fornite separatamente (pag. A2-15). Rotore con cappuccio in acciaio INOX 18/8 e piastrina in acciaio. Cilindro in lega di zinco cromato removibile utilizzabile su maniglie, distributori automatici, etc. Due lunghezze disponibili.

La serratura viene fornita in posizione neutra e viene programmata con chiave apposita al primo utilizzo e riprogrammata con qualsiasi altra chiave/combinazione si desidera senza dover cambiare serratura.

Movimento 180° 2 uscite chiave. Confezione da 50 pezzi.

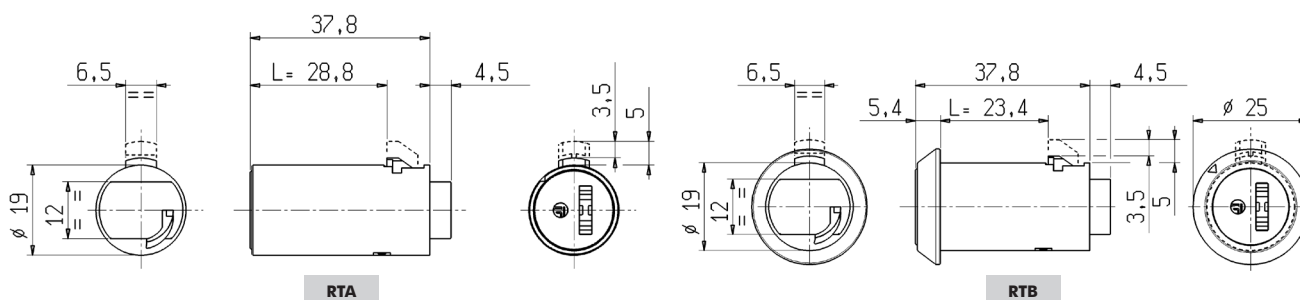
Reprogrammable lock with 9.791 combinations. Keys with double inner biting are separately supplied (page A2-15). Barrel with cap in stainless steel 18/8 and steel plate. Removable cylinder in chromium-plated zinc die-casting alloy suitable for handles, vending machines, etc. Two available lengths. The lock is supplied in neutral position and is programmed with a specific programming key at the first utilization and can be reprogrammed with any other key/combination you want without changing the lock. Movement: 180° rotation with two keys removal positions. Packing: boxes of 50 pcs.

Programmierbares Schloss mit 9.791 Schließkombinationen. Wendeschlüssel mit doppeltem innenwandigem Profil (gesondert zu bestellen, siehe Seite A2-15). Zylinder mit Kappe aus Edelstahl 18/8 und Plättchen aus Stahl. Rundgehäuse aus verchromter Zinklegierung verwendbar für Griffe, Getränkeautomaten, usw... Verfügbar in 2 Längen. Bei Lieferung befindet sich die Schließung in neutraler Stellung (Aufnahme des Programmierschlüssels) und kann mit beiliegendem Programmierschlüssel erstmalig programmiert werden. Eine neue Programmierung kann anschließend durch einen anderen Programmierschlüssel erfolgen.

Ein Austausch des Schlosses selbst ist also nicht erforderlich.

Schließdrehung 180° 2 Abzugstellungen. Verpackungseinheit zu 50 Stck.

Serrure reprogrammable avec 9.791 combinaisons. Clés à double entrée à double trace interne fournies séparément (page A2-15). Barillet avec capuchon en acier inox 18/8 et plaquette en acier. Barillet en zamak chromé amovible utilisable sur poignées, distributeurs automatiques, etc. Deux longueurs disponibles. La serrure est fournie en position neutre et est programmée à la première utilisation avec la spéciale clé de programmation et peut être reprogrammée avec n'importe quelle autre clé/combinaison sans devoir changer la serrure. Mouvement de la clé: deux sortie 180°. Conditionnement: 50 pièces.



## INFORMAZIONI PER ORDINARE - ORDERING INFORMATION - BESTELLINFORMATIONEN - INFORMATIONS POUR COMMANDER

### TIPO - TYPE - TYP - TYPE

**RT** SERRATURA RIPROGRAMMABILE - REPROGRAMMABLE LOCK - PROGRAMMIERBARES SCHLOSS - SERRURE REPROGRAMMABLE

**LUNGHEZZA CILINDRO - CYLINDER LENGTH - ZYLINDERLÄNGE - LONGUEUR DU BARILLET**

**A** L = 28,8 mm

**B** L = 23,4 mm

RT - 0000

LEGENDA - LEGEND  
LEGENDE - LEGENDE

CONSIGLIATO - RECOMMENDED  
GERÄTEN - RECCOMANDÉ

A RICHIESTA - ON DEMAND  
NACH ANFRAGE - SUR DEMANDE

NON DISPONIBILE - NOT AVAILABLE  
NICHT VERFÜGBAR - NON DISPONIBILE