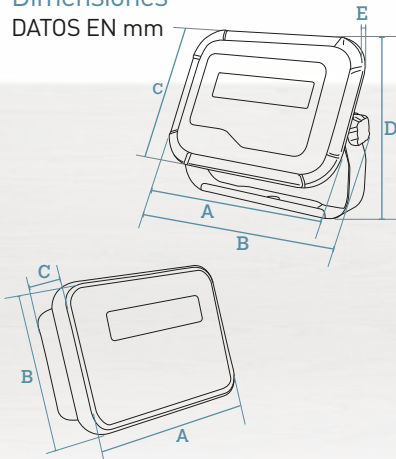


DMI-610

Dimensiones DATOS EN mm



DMI-610 Basic ABS
y DMI-610 ABS

DMI-610 Inox

| | | |
|---|-----|-------|
| A | 249 | 260 |
| B | 174 | 273 |
| C | 108 | 188 |
| D | | 210,5 |
| E | | 74 |



DMI-610 Basic ABS
o DMI-610 ABS

DMI-610 Inox



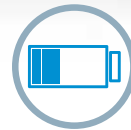
DISPLAY
LED
SEGMENTOS



CONECTABLE A
PLATAFORMA HASTA
14 CÉLULAS



RS-232



BATERÍA
INTERNA
RECARGABLE
OPCIONAL



VERIFICACIÓN
METROLOGICA
OPCIONAL (UE)

Funciones y características

Funciones destacables

- Peso-Tara-Acumulación.
- Cuentapiezas.
- Control de peso (mínimo-objetivo-máximo).
- Dosificación: 1 Producto / 2 Velocidades (con la opción 4 Entradas/Salidas y sólo disponible para el modelo DMI-610 Inox).
- Control de peso (con la opción 4 Entradas/Salidas y sólo disponible para el modelo DMI-610 Inox).
- Salida analógica 4-20 mA / 0-10 V (opcional y sólo disponible para el modelo DMI-610 Inox).
- Reloj de tiempo real, mantenido por pila.
- Memoria ALIBI opcional (pendiente de homologación).
- Repetidor.

CPU

- Procesador / Microprocesador: ARM 32 bit cortex M3.
- Memoria: 256 Kb Flash y 48 Kb RAM.

Pesaje

- Conexión a 1 plataforma de pesaje de hasta 14 células de carga.
- Linealización: hasta cinco puntos de ajuste.

- Hasta 6.000 divisiones. Monorango, multirango o multiintervalo.

Construcción

- Estructura:
 - › Plástico ABS de gran resistencia en los modelos DMI-610 Basic ABS y DMI-610 ABS.
 - › Acero inoxidable AISI 304 en el modelo DMI-610 Inox.
- Teclado y display:
 - › Teclado de 7 teclas y display LED rojo de segmentos de 6 dígitos de 1" (25,4 mm) de altura.
- Indicadores de modo de trabajo: peso (kg/lb), cuentapiezas, control de peso...
- Incluyen soporte de inclinación regulable para mesa o pared.

Comunicaciones a PC

- Dos puertos RS-232, uno de ellos autoalimentado 5 V / 500 mA.
- Ethernet (TCP/IP y UDP), opcional.
- RS-485/RS-422 opcional (sólo disponible para el modelo DMI-610 Inox).
- Varios protocolos de comunicaciones disponibles (consultar).

Software de PC

- DCM:
 - › Configuración de los indicadores y copias de seguridad.
 - › Gestión y procesado de los datos recogidos con los indicadores.

Alimentación eléctrica

- 230 V y 50 Hz; 115 V y 60 Hz en los modelos DMI-610 ABS y DMI-610 Inox.
- Adaptador 12 VDC en el modelo DMI-610 Basic ABS.
- Batería interna recargable (Li-ion), opcional para los modelos DMI-610 ABS y DMI-610 Inox:
 - › Hasta 44 horas de autonomía (según condiciones de uso).

Posibilidad de integración con otros equipos

- Etiquetadora manual Dibal LP-545.
- Repetidor Cely RD-4 (u otro DMI como repetidor).

Otras conexiones posibles

- Impresora externa.
- Otros dispositivos, con la opción 4 Entradas/Salidas, y sólo disponible para el modelo DMI-610 Inox.

Modelos

DMI-610 BASIC ABS

- Conectable a 1 plataforma de pesaje de hasta 14 células de carga.
- No admite opciones.

Ref.: **7VA0A0N1UE + 49-6000**

DMI-610 ABS

- Conectable a 1 plataforma de pesaje de hasta 14 células de carga.
- Batería interna recargable, opcional.
- No admite todas las opciones.

Ref.: **7VA3A0N1UE + 49-6000**

DMI-610 INOX

- Conectable a 1 plataforma de pesaje de hasta 14 células de carga.
- Batería interna recargable, opcional.
- Admite todas las opciones.

Ref.: **7VA3A0I1UE**

Opciones

| Opción | Características | Ref. |
|---------------------------------------|---|-----------|
| Batería interna recargable (Li-ion) * | | Consultar |
| Comunicaciones Ethernet * | TCP/IP y UDP. | Consultar |
| 4 Entradas/Salidas * | Incluye dosificación con control de colas. (Sólo disponible para DMI-610 Inox). | Consultar |
| Salida analógica * | 4-20 mA / 0-10 V. (Sólo disponible para DMI-610 Inox). | Consultar |
| Comunicaciones RS-485/RS-422 | (Sólo disponible para DMI-610 Inox). | Consultar |
| Memoria ALIBI | <i>(Pendiente de Homologación).</i> | Consultar |
| Conexión a alimentación externa 12/24 | | Consultar |
| Software DCM | Configuración de los indicadores y copias de seguridad. Gestión y procesado de los datos recogidos con los indicadores. (Ver apartado software). | 7340C0U3 |
| Verificación metrológica (M) | Verificación metrológica (M), conforme a directivas UE de pesaje para conjunto de indicador y plataforma. (Ver apartado Verificación metrológica de los equipos). | Consultar |

* Las opciones: Batería interna recargable, Comunicaciones Ethernet, 4 Entradas/Salidas y Salida analógica, no pueden ser simultáneas.

Nota: El indicador DMI-610 Basic ABS no admite opciones.

Accesorios



Kit columna de hierro para indicadores DMI-610 BASIC ABS o DMI-610 ABS

Columna H330 mm
Ref: 494584A

Columna H660 mm
Ref: 494585A



Kit columna de acero inoxidable para indicadores DMI-610 Inox

Columna H330 mm
Ref: 494533B

Columna H660 mm
Ref: 494535B