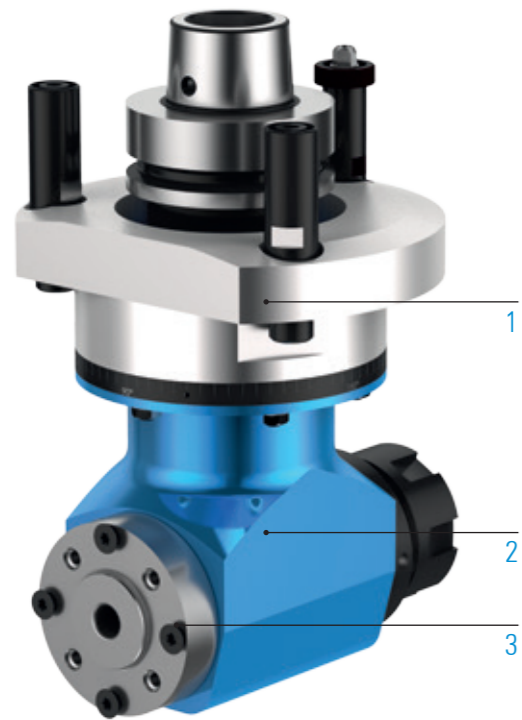


# ZWEIFACHWINKELKOPF – CLASSIC LINE DUO

## TECHNISCHE DATEN



Schmierung **Fett**  
 max. Abtriebsdrehzahl  $n_2$  **15.000 min<sup>-1</sup>**  
 Übersetzung ( $n_1: n_2$ ) **1:1,2**  
 max. Abtriebsdrehmoment  $M_2$  **25 Nm**  
 Gewicht **ca. 5 kg**

### STANDARDAUSFÜHRUNG

- 1 Maschinenanbindung  
HSK - F63
- 2 **M** Vorsatzkopflänge
- 3 Werkzeugaufnahme  
Spannzange ER32  
+  
Zentrier-Ø30/Weldon Ø10

### BEARBEITUNG

- Bohren
- Fräsen
- Sägen

### SPEZIFIKATIONEN

- 2 Anzahl Werkzeugaufnahmen
- 90° Achswinkel
- 360° C-Winkel
- Fettschmierung

### VIDEO

Winkelkopf – live in der Anwendung  
 QR Code scannen oder alternativ:  
[www.youtube.com/BENZWerkzeugsysteme](http://www.youtube.com/BENZWerkzeugsysteme)

### DIREKT BESTELLEN

Anfrageformular:  
[www.benz-tools.de/de/produkte](http://www.benz-tools.de/de/produkte)

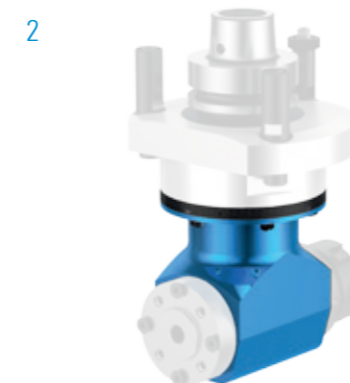
## WEITERE OPTIONEN: MODULARER AUFBAU



### MASCHINENANBINDUNG



Weitere Informationen S. 106



### VORSATZKOPFLÄNGE



Weitere Informationen S. 107



### WERKZEUGAUFNAHME



Weitere Informationen S. 108