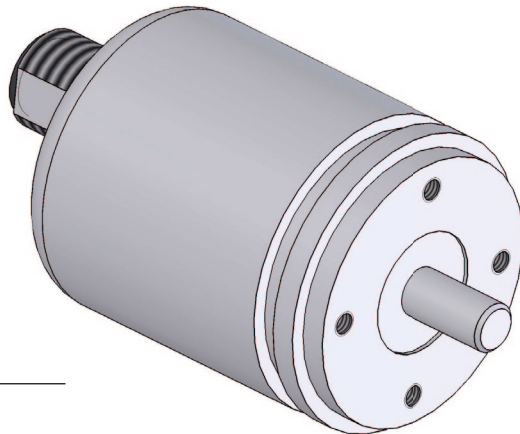


# Winkelkodierer WV36M/SSI



**Merkmale:**

- kleine Bauform
- Schnittstelle SSI
- Schutzart IP65
- Multiturn ohne Batterie
- Singleturn

**SIKO GmbH**

**Anschrift**

Weiherrmattenweg 2  
79256 Buchenbach

**Telefon**

+49 7661 394-0

**Telefax**

+49 7661 394-388

**E-Mail**

info@siko.de

**Internet**

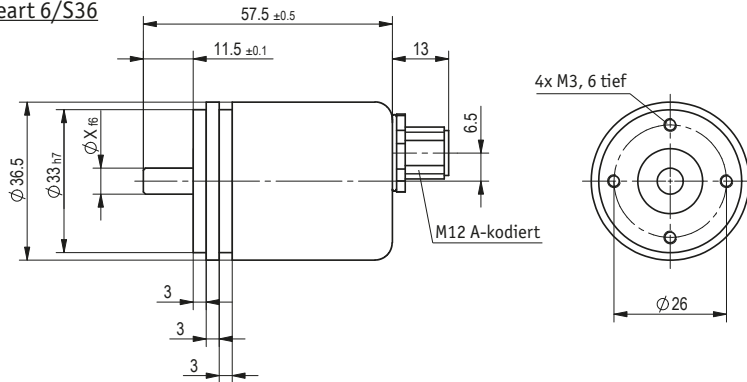
www.siko-global.com

Merkmale	Bestelltext	Ergänzung
Ausgabecode	B	Binär
	G	Gray
Schritte pro Umdrehung	4096	12 Bit
Anzahl Umdrehungen	4096	12 Bit
	8192	13 Bit
	1	Singleturn
Montageart	6/S36	Welle-ø/Flansch-ø
	6/S58	Welle-ø/Flansch-ø
Anschlussart	M12	8-pol. (A-kodiert)

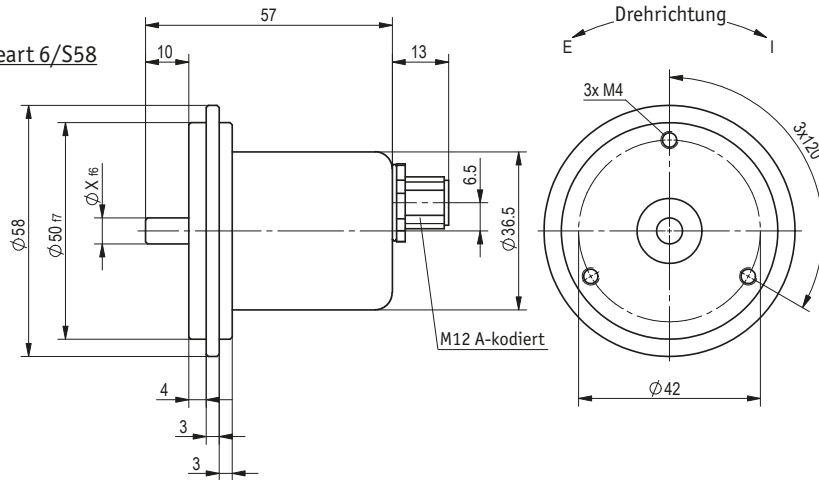
Ihre Bestellung: WV36M/SSI -  -  -  -  -

# Winkelkodierer WV36M/SSI

Montageart 6/S36



Montageart 6/S58



Ansichtseite = Steckseite

Stiftkontakt

1 2 3 4 5 6 7 8

Steckerbelegung

Pin	Signal
1	GND
2	+UB
3	SSI Takt+
4	SSI Takt -
5	SSI Daten +
6	SSI Daten -
7	Kalibriereingang
8	Drehrichtung

## Technische Daten

### Mechanische Daten:

Welle	Edelstahl rostfrei
Flansch	Aluminium
Gehäuse	Stahl
Drehzahl	≤12000 min <sup>-1</sup>
Trägheitsmoment	≤30 gcm <sup>2</sup>
Anlaufdrehmoment	≤3 Ncm
Wellenbelastung	axial ≤40 N radial ≤110 N
Gewicht	~0.18 kg

## Ergänzung

### Elektrische Daten:

Betriebsspannung	5 ... 30 V DC	verpolsicher, für Netzteil entsprechend EN 50178
Leistungsaufnahme	≤1 W	
SSI Taktrate Eingang	100 kHz ... 2 MHz	(≤1200 m; 100 kHz)
Schnittstelle	Leitungstreiber nach RS422	
Zykluszeit	≤25 µs	Singleturn

### Systemdaten:

Auflösung	4096	
Ausfallrate	350 Jahr(e)	bei 40 °C (MTTF)

### Umgebungsbedingungen:

Umgebungstemperatur	-40 ... 85 °C	
Lagertemperatur	-40 ... 85 °C	
relative Luftfeuchtigkeit	98 %	Betauung nicht zulässig
EMV	EN 61000-6-2 EN 61000-6-4	Störfestigkeit / Immission Störaussendung / Emission
Schutzart	IP65	EN 60529
Schockfestigkeit	≤1000 m/s <sup>2</sup> , 6 ms	EN 60068-2-27
Vibrationsfestigkeit	≤100 m/s <sup>2</sup> , 10 Hz ... 1 kHz	EN 60068-2-6

## Zubehör

83525	Gegenstecker M12	8-pol. Kupplungsdose gerade A-kodiert
SK	Servoklammer	
AK18	Ausgleichskupplung	