

Corrente nominale	PSE 100: 0,2A PSE 200: 1A
Corrente a vuoto	0,2 A
Risoluzione di posizionamento	0,5% del campo di regolazione
Precisione di posizionamento	2% del campo di regolazione
Corsa	PSE 100: max. 20 giri PSE 200: max. 50 giri
Resistenza agli urti secondo IEC/DIN EN 60068-2-27	50 g 11 ms
Resistenza alle vibrazioni secondo IEC/DIN EN 60068-2-6	10..55 Hz 1,5 mm / 55..1000 Hz 10 g / 10..2000 Hz 5 g
Albero di uscita	12 mm albero pieno (con sagomatura)
Max. carico assiale ammiss.	20 N
Max. carico radiale ammiss.	30 N
Temperatura ambiente	0..50 °C
Temperatura di stoccaggio	-10..70 °C
Grado di protezione	IP 55
Peso	900 g
Prove	CE

Prodotto	Coppia nominale	Numero di giri nominale	A
PSE 100	2,5 Nm	2 min <sup>-1</sup>	100/1
	5 Nm	1 min <sup>-1</sup>	100/2
	10 Nm	0,5 min <sup>-1</sup>	100/3
	10 Nm	0,25 min <sup>-1</sup>	100/4
PSE 200	1 Nm	30 min <sup>-1</sup>	200/1
	5 Nm	5 min <sup>-1</sup>	200/2
	10 Nm	2 min <sup>-1</sup>	200/3
	10 Nm	1 min <sup>-1</sup>	200/4
	10 Nm	0,5 min <sup>-1</sup>	200/5
	10 Nm	0,25 min <sup>-1</sup>	200/6

Impostazione analogica del valore nominale	B
0..10 VDC (R <sub>L</sub> > 2 kΩ)	A
0..20 mA (R <sub>L</sub> < 500 Ω)	B
4..20 mA (R <sub>L</sub> < 500 Ω)	C

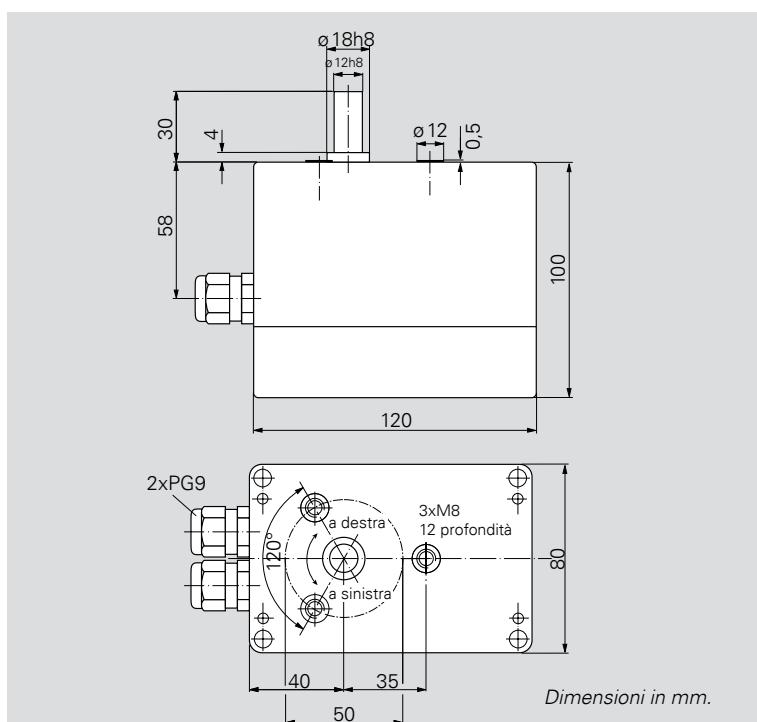
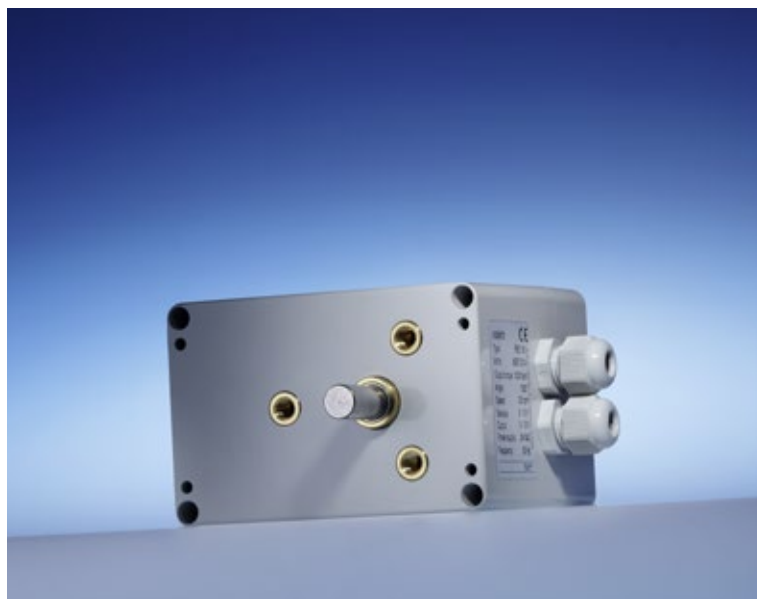
Alimentazione	C
PSE 200	24 VDC (+20/-15%)
PSE 100	24 VAC (+6/-15% 50 Hz)
	115 VAC (+6/-15% 50 Hz)
	230 VAC (+6/-15% 50 Hz)

Corsa	D
0..360°	___ °
max. 50 giri (PSE 200)/max. 20 giri (PSE 100)	___ U

Valori attuali	E
0..10 V	A
0..20 mA	B
4..20 mA	C

Direzione di rotazione oraria/antioraria	F
a sinistra	li
a destra	re

Codice di ordinazione	A	B	C	D	E	F
PSE	-	-	-	-	-	-



Schema a blocchi PSE 100



Schema a blocchi PSE 200

