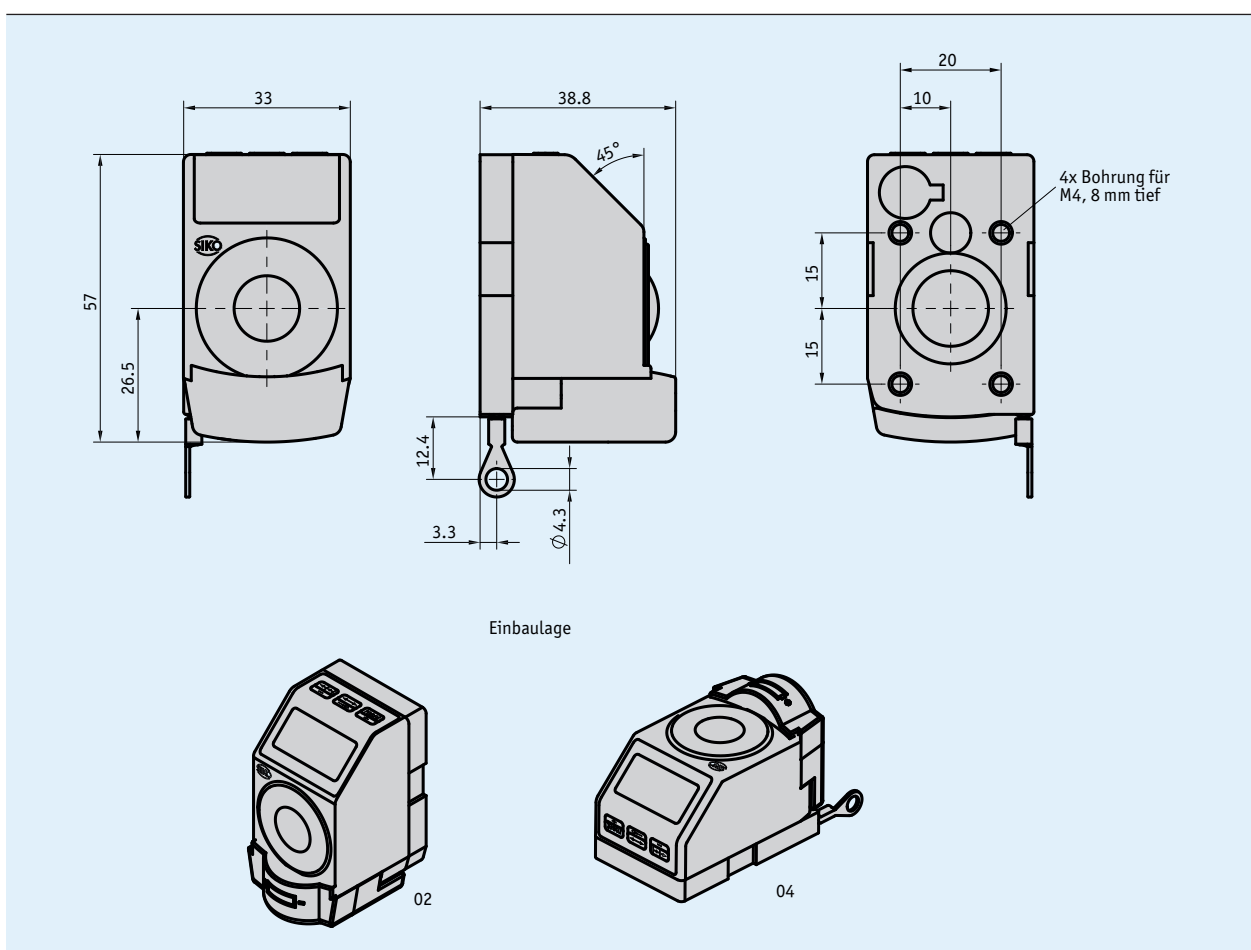


## Profil

- Seilzuggeber mit frei programmierbarer elektronischen Digitalanzeige
- lineare Wegmessung bis 1000 mm
- hohe Batterielebensdauer
- einfacher Batteriewechsel ohne Demontage des Geräts
- LCD-Display mit 5 Stellen und Sonderzeichen
- Ziffernhöhe ca. 8 mm
- flexible Einbaulage
- einfache Montage



## Mechanische Daten

Merkmal	Technische Daten	Ergänzung
Gehäuse	Kunststoff	
Seiltyp	Stahlseil (Edelstahl rostfrei) $\varnothing 0.36$ mm	kunststoffummantelt
Auszugskraft	$\geq 3$ N	
Gewicht	$\sim 0.06$	

## Elektrische Daten

Merkmal	Technische Daten	Ergänzung
Batterie	Lithium Knopfzelle, 3 V, Typ CR2477	~8 Jahre Betriebsdauer
Anzeige/Anzeigenbereich	5-stellig LCD 7-Segment, ~8 mm hoch	-19999 ... 99999

## Systemdaten

Merkmal	Technische Daten	Ergänzung
Wiederholgenauigkeit	±0.15 mm	
Verfahrgeschwindigkeit	≤800 mm/s	

## Umgebungsbedingungen

Merkmal	Technische Daten	Ergänzung
Umgebungstemperatur	-10 ... 60 °C	
Lagertemperatur	-30 ... 80 °C	
EMV	EN 61000-6-2 EN 61000-6-4	Störfestigkeit / Immission Störaussendung / Emission
Schutzart	IP50	EN 60529

## Bestellung

### ■ Bestelltabelle

Merkmal	Bestelldaten	Spezifikation	Ergänzung	
Einbaulage	02	A Seilauszug nach unten		
	04			Seilauszug waagrecht
Messbereich	1000	B 1000 mm, Auflösung 1 mm		
	1000.0			1000 mm, Auflösung 0.1 mm
	40.0			40 inch, Auflösung 0.1 inch
	40.00			40 inch, Auflösung 0.01 inch
Zählrichtung	e	C bei Seilauszug steigend		
	i			bei Seilauszug fallend
Tastenbedienung	D	D Nullsetzung direkt		
	V			Nullsetzung verzögert um 5 s

### ■ Bestellschlüssel

SDE04 -  -  -  -  -  -

Lieferumfang: SDE04, Benutzerinformation