

## Dadi zigrinati in acciaio e acciaio inox DIN 6303

Descrizione articolo/immagini prodotto



### Descrizione

#### Materiale:

Acciaio automatico 1.0718.

Acciaio inox 1.4305.

#### Versione:

Acciaio automatico brunito.

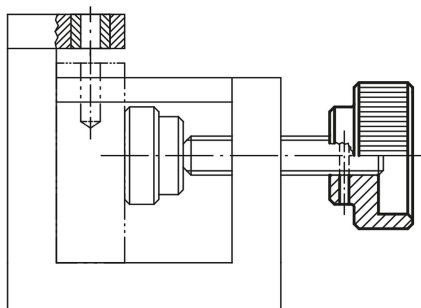
Acciaio inox non trattato.

#### Nota disegno:

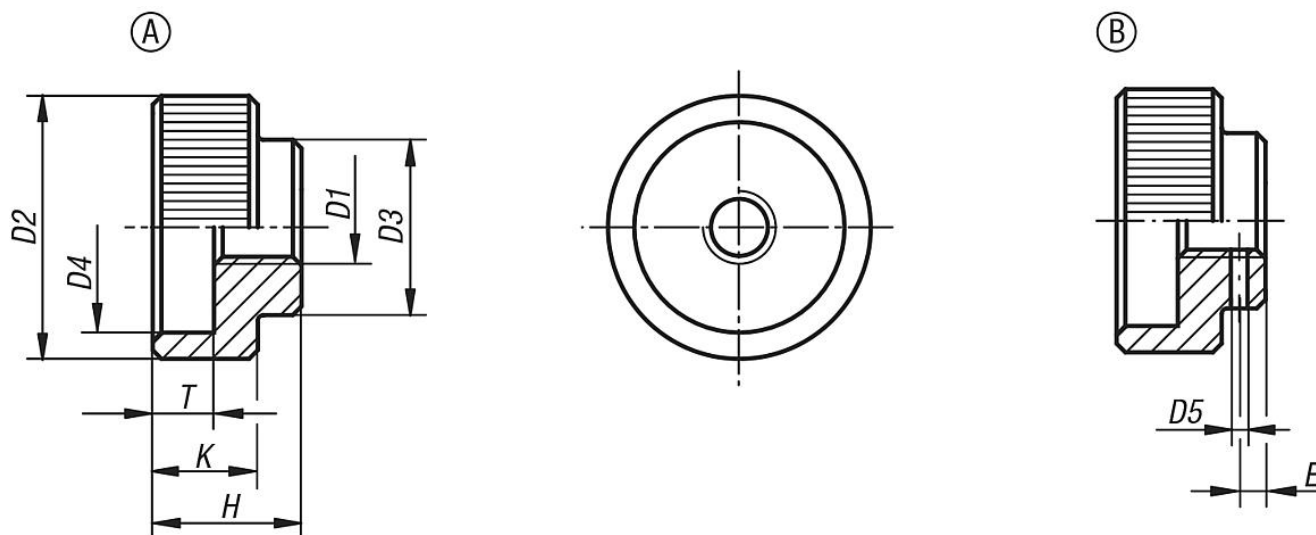
Forma A: senza foro per perno

Forma B: con foro per perno

- Praticare e alesare foro per perno durante l'assemblaggio.



### Disegni



### Sintesi articoli

#### Dadi zigrinati in acciaio e acciaio inox DIN 6303

N. ordine	Forma	Materiale corpo base	D1	D2	D3	D4	D5 preforato	E	H	K	T	Spina cilindrica compatibile ISO 2338
K0137.105	A	Acciaio automatico	M5	20	14	15	-	-	12	8	5	-
K0137.106	A	Acciaio automatico	M6	24	16	18	-	-	14	10	6	-
K0137.108	A	Acciaio automatico	M8	30	20	24	-	-	17	12	7	-
K0137.110	A	Acciaio automatico	M10	36	28	30	-	-	20	14	8	-

## Dadi zigrinati in acciaio e acciaio inox DIN 6303

### Sintesi articoli

N. ordine	Forma	Materiale corpo base	D1	D2	D3	D4	D5 preforato	E	H	K	T	Spina cilindrica compatibile ISO 2338
<b>K0137.112</b>	A	Acciaio automatico	M12	40	32	34	-	-	24	16	10	-
<b>K0137.1052</b>	A	Acciaio inox	M5	20	14	15	-	-	12	8	5	-
<b>K0137.1062</b>	A	Acciaio inox	M6	24	16	18	-	-	14	10	6	-
<b>K0137.1082</b>	A	Acciaio inox	M8	30	20	24	-	-	17	12	7	-
<b>K0137.1102</b>	A	Acciaio inox	M10	36	28	30	-	-	20	14	8	-
<b>K0137.1122</b>	A	Acciaio inox	M12	40	32	34	-	-	24	16	10	-
<b>K0137.205</b>	B	Acciaio automatico	M5	20	14	15	1,4	2,5	12	8	5	1,5 M6X14
<b>K0137.206</b>	B	Acciaio automatico	M6	24	16	18	1,4	2,5	14	10	6	1,5 M6X16
<b>K0137.208</b>	B	Acciaio automatico	M8	30	20	24	1,9	3	17	12	7	2 M6X20
<b>K0137.210</b>	B	Acciaio automatico	M10	36	28	30	2,9	4	20	14	8	3 M6X28
<b>K0137.212</b>	B	Acciaio automatico	M12	40	32	34	3,9	4	24	16	10	4 M6X32