

# PLHE

**Isto é progresso:**  
**com este redutor planetário, precisão e produtividade se encontram**

O **PLHE** é a primeira combinação do mundo de redutores de precisão e Económica. Os rolamentos cônicos pré-carregados de nosso redutor planetário garantem alta rigidez, mesmo sob grandes cargas. A vedação que desenvolvemos constitui a proteção perfeita contra poeiras e jatos de água.

**Esto es innovación:** en este reductor planetario se combinan la precisión y la rentabilidad

El **PLHE** es la primera combinación de reductor económico y reductor de precisión del mundo. Los rodamientos de rodillos cônicos precargados de nuestro reductor de planetarios garantizan una elevada rigidez, incluso bajo cargas máximas. El sellado de desarrollo propio protege perfectamente contra el polvo y los chorros de agua.

Torque nominal de saída  
 Par de salida nominal **15 - 260 Nm**

Folga de torção máxima  
 Holgura **7 - 12 arcmin**

Momento de inclinação  
 Par de vuelco **191 - 488 Nm**

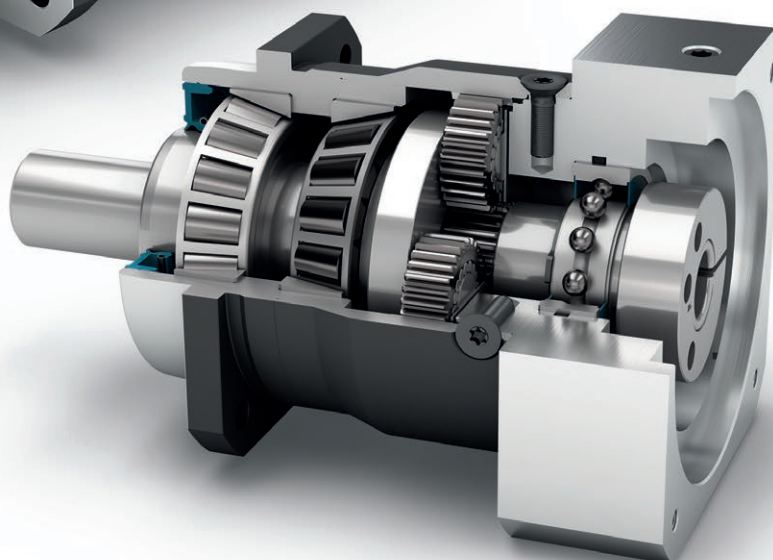
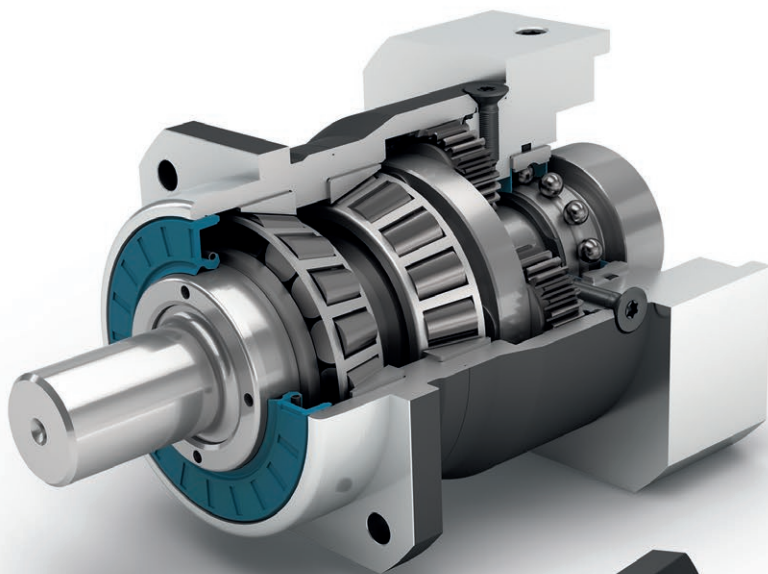
Tipo de proteção  
 Grado de protección **IP65**

Tamanhos  
 Tamaños

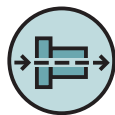
60

80

120



Economy Line  
Economy Line



Redutores coaxiais  
Reductor coaxial



Engrenagem reta  
Dentado recto



Rolamentos de esferas pré-carregados  
Rodamiento de rodillos cónicos pretensado



Colar de centragem extralongo à saída  
Collar de centrado extra largo en la salida



Sentido de rotação em sentidos iguais  
Dirección de giro en el mismo sentido



Flange de saída quadrado  
Brida de salida cuadrada



Vedação radial do eixo  
Retén radial de eje



Porta-planetárias em design de discos  
Portasatélites en versión de disco

Code	Características do Redutor	Valores característicos del reductor			PLHE060	PLHE080	PLHE120	p <sup>(1)</sup>
	Vida útil (L <sub>10h</sub> )	Vida útil (L <sub>10h</sub> )	t <sub>L</sub>	h	30.000			
	Eficiência com carga máxima <sup>(2)</sup>	Eficiencia bajo plena carga <sup>(2)</sup>	η	%	97			1
					96			2
	Temperatura de operação mínima	Temperatura de servicio mín.	T <sub>min</sub>	°C	-25			
	Temperatura de operação máxima	Temperatura de servicio máx.	T <sub>max</sub>		90			
	Grau de proteção	Grado de protección			IP65			
S	Lubrificação padrão	Lubricación estándar			Graxa (lubrificação permanente) / Grasa (lubricación permanente)			
F	Lubrificação para área alimentícia	Lubricación para industria alimentaria			Graxa (lubrificação permanente) / Grasa (lubricación permanente)			
L	Lubrificação para temperatura baixa <sup>(3)</sup>	Lubricación para bajas temperaturas <sup>(3)</sup>			Graxa (lubrificação permanente) / Grasa (lubricación permanente)			
	Posição de instalação	Posición de montaje			qualquer / cualquiera			
S	Folga padrão	Holgura interna estándar	j <sub>i</sub>	arcmin	< 10	< 7	< 7	1
					< 12	< 9	< 9	2
	Rigidez de torção <sup>(2)</sup>	Rigidez a la torsión <sup>(2)</sup>	c <sub>G</sub>	Nm / arcmin	3,0 - 4,4	8,2 - 11,6	18,5 - 26,0	1
					2,9 - 4,6	8,2 - 12,3	16,7 - 27,5	2
	Peso do Redutor	Peso del reductor	m <sub>G</sub>	kg	1,4	2,7	6,8	1
					1,6	3,4	8,8	2
S	Superfície padrão	Superficie estándar			Carcaça: Aço carbono – tratado termicamente e pós-oxidado (preto) Carcasa: Acero – templada y anodizada (en negro)			
	Ruído de funcionamento <sup>(4)</sup>	Ruido de funcionamiento <sup>(4)</sup>	Q <sub>G</sub>	dB(A)	58	60	65	
	Momento de torção máx. em relação ao flange de acionamento do Redutor <sup>(5)</sup>	Par de flexión máximo referido a la brida de entrada del reductor <sup>(5)</sup>	M <sub>b</sub>	Nm	8	16	40	

Carga do eixo de saída	Carga sobre el eje de salida			PLHE060	PLHE080	PLHE120	p <sup>(1)</sup>
Força radial para 20.000 h <sup>(6)(7)</sup>	Fuerza radial para 20.000 h <sup>(6)(7)</sup>	F <sub>r20.000h</sub>	N	3200	5500	6000	
Força axial para 20.000 h <sup>(6)(7)</sup>	Fuerza axial para 20.000 h <sup>(6)(7)</sup>	F <sub>a20.000h</sub>		4400	6400	8000	
Força radial para 30.000 h <sup>(6)(7)</sup>	Fuerza radial para 30.000 h <sup>(6)(7)</sup>	F <sub>r30.000h</sub>		3200	4800	5400	
Força axial para 30.000 h <sup>(6)(7)</sup>	Fuerza axial para 30.000 h <sup>(6)(7)</sup>	F <sub>a30.000h</sub>		3900	5700	7000	
Força radial máxima <sup>(7)(8)</sup>	Fuerza radial máxima <sup>(7)(8)</sup>	F <sub>r Stat</sub>		3200	5500	6000	
Força axial máxima <sup>(7)(8)</sup>	Fuerza axial máxima <sup>(7)(8)</sup>	F <sub>a Stat</sub>		4400	6400	8000	
Torque de inclinação para 20.000 h <sup>(6)(8)</sup>	Par de vuelco para 20.000 h <sup>(6)(8)</sup>	M <sub>K20.000h</sub>	Nm	191	383	488	
Torque de inclinação para 30.000 h <sup>(6)(8)</sup>	Par de vuelco para 30.000 h <sup>(6)(8)</sup>	M <sub>K30.000h</sub>		191	335	439	

Momento de inercia	Momento de inercia			PLHE060	PLHE080	PLHE120	p <sup>(1)</sup>
Momento de inercia <sup>(2)</sup>	Momento de inercia <sup>(2)</sup>	J	kgcm <sup>2</sup>	0,069 - 0,178	0,370 - 0,775	1,390 - 2,486	1
				0,064 - 0,135	0,357 - 0,641	1,378 - 2,326	2

<sup>(1)</sup> Numero de estágios

<sup>(2)</sup> Os valores que dependem da transmissão podem ser consultados no Tec Data Finder em [www.neugart.com](http://www.neugart.com)

<sup>(3)</sup> T<sub>min</sub> = -40°C. Temperatura ideal de serviço máx. 50°C

<sup>(4)</sup> Nível de ruído acústico na distância de 1m; medido numa rotação de acionamento de n<sub>1</sub>=3000 min<sup>-1</sup> sem carga; i=5

<sup>(5)</sup> Peso máx. do motor\* em kg = 0.2 x M<sub>b</sub> / Comprimento do motor em m  
\* com distribuição simétrica do peso do motor  
\* com posição de montagem horizontal e estacionária

<sup>(6)</sup> As indicações referem-se à rotação do eixo de saída de n<sub>2</sub>=100 min<sup>-1</sup>

<sup>(7)</sup> Referente ao centro do eixo de saída

<sup>(8)</sup> Valores divergentes (parcialmente superiores) nas alterações de T<sub>2N</sub>, F<sub>r</sub>, F<sub>a</sub>, assim como, ciclo e vida útil do rolamento. Disposição específica de aplicação com NCP – [www.neugart.com](http://www.neugart.com)

<sup>(1)</sup> Número de etapas

<sup>(2)</sup> Los valores dependientes de la relación de transmisión se pueden consultar en el Tec Data Finder – [www.neugart.com](http://www.neugart.com)

<sup>(3)</sup> T<sub>min</sub> = -40°C. Temperatura de servicio óptima máx. 50°C

<sup>(4)</sup> Nivel de ruido a una distancia de 1 m; medido para una velocidad de entrada n<sub>1</sub>=3000 min<sup>-1</sup> sin carga; i=5

<sup>(5)</sup> Peso máx. del motor\* en kg = 0.2 x M<sub>b</sub> / Long. motor, en m  
\* para una distribución simétrica del peso del motor  
\* para una posición de montaje horizontal y estacionaria

<sup>(6)</sup> Estos valores están referidos a una velocidad del eje de salida n<sub>2</sub>=100 min<sup>-1</sup>

<sup>(7)</sup> Referido al centro del eje de salida

<sup>(8)</sup> Valores diferentes (algunos superiores) al modificar T<sub>2N</sub>, F<sub>r</sub>, F<sub>a</sub>, así como el ciclo y la vida útil del rodamiento. Dimensionado específico para cada aplicación con NCP – [www.neugart.com](http://www.neugart.com)

Torques de saída	Pares de saída			PLHE060	PLHE080	PLHE120	$i^{(1)}$	$p^{(2)}$
Torque nominal de saída <sup>(3)(4)</sup>	Par de saída nominal <sup>(3)(4)</sup>	$T_{2N}$	Nm	28	85	115	3	1
				38	115	155	4	
				40	110	195	5	
				25	65	135	7	
				18	50	120	8	
				15	38	95	10	
				44	130	210	9	2
				44	120	260	12	
				44	110	230	15	
				44	120	260	16	
				44	120	260	20	
				40	110	230	25	
				44	120	260	32	
				40	110	230	40	
				18	50	120	64	
				15	38	95	100	
Torque de saída máx. <sup>(4)(5)</sup>	Par de saída máx. <sup>(4)(5)</sup>	$T_{2max}$	Nm	45	136	184	3	1
				61	184	248	4	
				64	176	312	5	
				40	104	216	7	
				29	80	192	8	
				24	61	152	10	
				70	208	336	9	2
				70	192	416	12	
				70	176	368	15	
				70	192	416	16	
				70	192	416	20	
				64	176	368	25	
				70	192	416	32	
				64	176	368	40	
				29	80	192	64	
				24	61	152	100	

PLHE

<sup>(1)</sup> Redução ( $i=n_1/n_2$ )

<sup>(2)</sup> Numero de estágios

<sup>(3)</sup> Disposição específica de aplicação com NCP – [www.neugart.com](http://www.neugart.com)

<sup>(4)</sup> Valores para chaveta (código "A"): para carga limiar

<sup>(5)</sup> Permitido para 30.000 rotações do eixo de saída; consulte a página 142

<sup>(1)</sup> Relaciones de transmisión ( $i=n_1/n_2$ )

<sup>(2)</sup> Número de etapas

<sup>(3)</sup> Dimensionado específico para cada aplicación con NCP – [www.neugart.com](http://www.neugart.com)

<sup>(4)</sup> Valores para chaveta (código "A"): para carga fluctuante

<sup>(5)</sup> Valido para 30.000 revoluciones del eje de salida; ver página 143

Torques de saída	Pares de saída			PLHE060	PLHE080	PLHE120	$i^{(1)}$	$p^{(2)}$
Torque de parada de emergência <sup>(3)</sup>	Par de saída en emergencia <sup>(3)</sup>	$T_{2Stop}$	Nm	66	180	390	3	1
				88	240	520	4	
				80	220	500	5	
				80	178	340	7	
				80	190	380	8	
				80	200	480	10	
			2	88	260	500	9	
				88	240	520	12	
				88	220	500	15	
				88	240	520	16	
				88	240	520	20	
				80	220	500	25	
				88	240	520	32	
				80	220	500	40	
				80	190	380	64	
				80	200	480	100	

Rotações de acionamento	Velocidades de entrada			PLHE060	PLHE080	PLHE120	$i^{(1)}$	$p^{(2)}$					
Rotação de acionamento térmico média em $T_{2N}$ e $S1^{(4)(5)}$	Velocidad térmica media con $T_{2N}$ y $S1^{(4)(5)}$	$n_{1N}$	$min^{-1}$	2950 <sup>(6)</sup>	2450 <sup>(6)</sup>	2150 <sup>(6)</sup>	3	1					
				3500 <sup>(6)</sup>	2700 <sup>(6)</sup>	2400 <sup>(6)</sup>	4						
				4200 <sup>(6)</sup>	3250 <sup>(6)</sup>	2600 <sup>(6)</sup>	5						
				4500	4000	3500 <sup>(6)</sup>	7						
				4500	4000	3500 <sup>(6)</sup>	8						
				4500	4000	3500	10						
				2	4500 <sup>(6)</sup>	4000 <sup>(6)</sup>	3050 <sup>(6)</sup>	9					
					4500	4000 <sup>(6)</sup>	3200 <sup>(6)</sup>	12					
					4500	4000	3500 <sup>(6)</sup>	15					
					4500	4000	3500 <sup>(6)</sup>	16					
					4500	4000	3500 <sup>(6)</sup>	20					
					4500	4000	3500	25					
					4500	4000	3500	32					
					4500	4000	3500	40					
					4500	4000	3500	64					
					4500	4000	3500	100					
					Rotação máxima de acionamento <sup>(4)</sup>	Velocidad mecánica máx. de entrada <sup>(4)</sup>	$n_{1Limit}$	$min^{-1}$	13000	7000	6500		

<sup>(1)</sup> Redução ( $i=n_1/n_2$ )

<sup>(2)</sup> Numero de estágios

<sup>(3)</sup> 1000 vezes permitido

<sup>(4)</sup> Disposição específica de aplicação das rotações com NCP – [www.neugart.com](http://www.neugart.com)

<sup>(5)</sup> Definição consulte a página 142

<sup>(6)</sup> Rotação de acionamento térmico média em 50%  $T_{2N}$  e  $S1$

<sup>(1)</sup> Relaciones de transmisión ( $i=n_1/n_2$ )

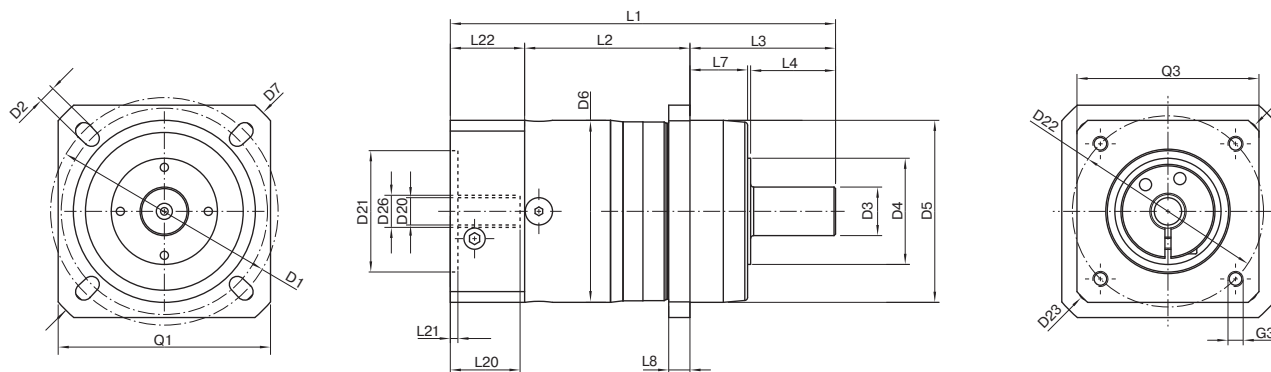
<sup>(2)</sup> Número de etapas

<sup>(3)</sup> Valido 1000 veces

<sup>(4)</sup> Dimensionado de velocidades específicas para cada aplicación con NCP – [www.neugart.com](http://www.neugart.com)

<sup>(5)</sup> Definiciones ver página 143

<sup>(6)</sup> Velocidad térmica media de entrada con 50%  $T_{2N}$  y  $S1$



Representação corresponde a um PLHE060 / de 1 estágio / Eixo de saída liso / 11 mm Acoplamento / Flange de adaptação – Flange único / B5 Tipo de flange do motor

La representación corresponde a un PLHE060 /de una etapa / Eje de salida liso / 11 mm Sistema de amarre / Ajuste del motor – 1 pieza / B5 Tipo de brida motor

Todas as outras variantes podem ser consultadas no Tec Data Finder em [www.neugart.com](http://www.neugart.com) – Todas las demás variantes se pueden descargar del Tec Data Finder bajo [www.neugart.com](http://www.neugart.com)

Desenho <sup>(1)</sup>	Geometria <sup>(1)</sup>			PLHE060	PLHE080	PLHE120	z <sup>(2)</sup>	Code
Diâmetro da furação de fixação	Diâmetro de amarres de saída	D1		68 - 75	85	120		
Furo de montagem saída	Agujero de montaje de salida	D2	4x	5,5	6,5	9,0		
Diâmetro do eixo saída	Diámetro del eje de salida	D3	k6	16	22	32		
Base do eixo de saída	Raiz del eje de salida	D4		35	40	45		
Diâmetro de centragem de saída	Diámetro de centraje de salida	D5	g7	60	70	90		
Diâmetro da carcaça	Diámetro de carcasa	D6		60	80	115		
Dimensão diagonal saída	Dimension diagonal de salida	D7		92	100	140		
Comprimento do flange de saída	Sección de la brida de salida	Q1	■	70	80	110		
Comprimento total mín.	Longitud total mín.	L1		127	159,5	199,5	1	
				140	177	227	2	
Comprimento da carcaça	Longitud carcasa	L2		55	69,5	64	1	
				67,5	87,5	91,5	2	
Comprimento do eixo saída	Longitud del eje de salida	L3		48	56	88		
Profundidade de centragem saída	Profundidad del centraje de salida	L7		19	17,5	28		
Espessura do flange saída	Grosor de la brida de salida	L8		7	8	10		
Diâmetro do eixo de entrada	Diámetro del sistema de amarre de entrada	D26		Mais informações na página 131 Más información en la página 131				
Diâmetro do eixo do motor j6/k6	Diámetro del eje motor j6/k6	D20		As dimensões variam de acordo com o flange do motor/reductor. As dimensões do flange de acionamento específicas do motor podem ser consultadas no Tec Data Finder para cada motor em específico em <a href="http://www.neugart.com">www.neugart.com</a>  Las medidas varían en función de la brida del motor/reductor. Las geometrías de brida de entrada específicas de cada motor se pueden consultar de forma específica para cada motor en el Tec Data Finder bajo <a href="http://www.neugart.com">www.neugart.com</a>				
Comprimento máximo permitido para o eixo do motor	Longitud máx. admitida del eje motor	L20						
Comprimento mínimo permitido para o eixo do motor	Longitud mín admitida del eje motor							
Diâmetro de centragem de entrada	Diámetro del centraje de entrada	D21						
Comprimento da centragem de entrada	Profundidad del centraje de entrada	L21						
Diâmetro do furo circular acionamento	Diámetro de los amarres de entrada	D22						
Comprimento do flange do motor	Longitud brida motor	L22						
Dimensão diagonal acionamento	Desplazamiento del eje	D23						
Rosca x Profundidade de montagem	Rosca de montaje x profundidad	G3	4x					
Quadrado do flange	Sección de la brida de entrada	Q3	■					
Eixo de saída com chaveta (DIN 6885-1)	Eje de salida con chavetero (DIN 6885-1)			A 5x5x25	A 6x6x28	A 10x8x50		A
Chaveta (DIN 6885-1)	Anchura de chaveta (DIN 6885-1)	B1		5	6	10		
Altura do eixo incluindo a chaveta (DIN 6885-1)	Altura del eje con chaveta (DIN 6885-1)	H1		18	24,5	35		
Comprimento do eixo até o corpo	Longitud del eje desde centraje	L4		28	36	58		
Comprimento da chaveta	Longitud de la chaveta	L5		25	28	50		
Distância do fim do eixo	Distancia desde el extremo del eje	L6		2	4	4		
Furo de centragem (DIN 332, Forma DR)	Punto de centrado (DIN 332, forma DR)	Z		M5x12,5	M8x19	M12x28		
Eixo de saída liso	Eje de salida liso						B	
Comprimento do eixo até o corpo	Longitud del eje desde centraje	L4		28	36	58		

<sup>(1)</sup> As medidas em mm  
<sup>(2)</sup> Numero de estágios

<sup>(1)</sup> Las medidas en mm  
<sup>(2)</sup> Número de etapas