

WPLFE

Redutor planetário angular menor com flange de saída e maior rigidez de torção

Pensamos grande, mesmo se o espaço for apertado. O **WPLFE** é o nosso redutor planetário angular com flange de saída compacto. Você economiza até um terço do espaço, com cinco vezes mais rigidez de torção. Graças à sua interface de flange normalizada, é particularmente fácil de montar. O furo integrado do pino de ajuste fornece segurança adicional ao fixar.

- + Montável em todas as posições espaciais
- + Ajuste individual do flange de adaptação do motor
- + Sem manutenção devido a lubrificação para toda a vida
- + Sentido de rotação igual
- + Conceito de rolamentos otimizado para alto desempenho
- + Engrenagem precisa

El reductor planetario angular más corto con brida de salida plana y una rigidez a la torsión máxima

La mejor solución angular en espacios reducidos. El **WPLFE** es nuestro reductor de planetarios angular con una brida de salida plana compacta. Usted ahorra hasta un tercio del espacio y esto con una rigidez a la torsión 5 veces superior. Gracias a su interfaz de brida normalizada, su montaje resulta especialmente sencillo. El taladro para pasador integrado proporciona una seguridad adicional durante la fijación.

- + Se puede montar en cualquier posición
- + Adaptación individual de la brida de entrada al motor
- + Libre de mantenimiento, gracias a la lubricación de por vida
- + Sentido de giro bi-direccional
- + Sistema de rodamientos optimizado, para unas prestaciones elevadas
- + Dentado preciso

1 Montagem simples, segura e rápida

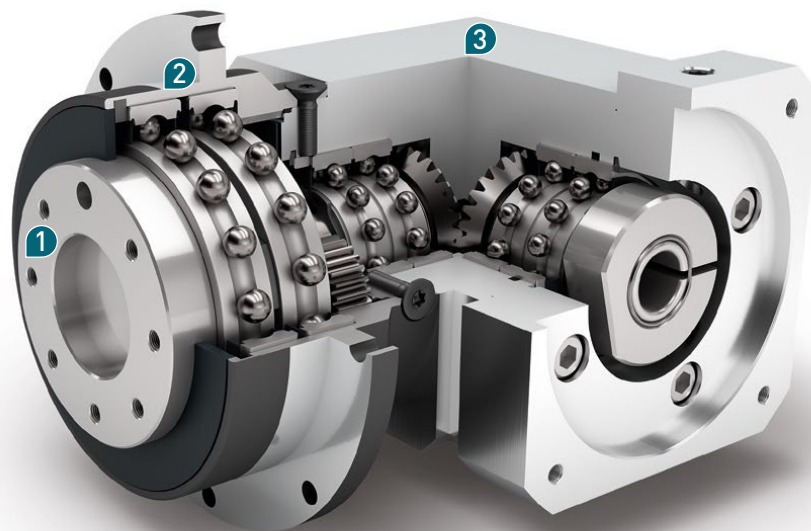
A interface de flange normalizada do **WPLFE** (EN ISO 9409-1) garante-lhe uma montagem simples e rápida dos componentes de acionamento, como polia, unidade linear ou placa giratória. O furo integrado de pino de ajuste dá segurança adicional ao fixar.

2 Maior rigidez de torção para soluções de acionamento precisos

Com um diâmetro maior do eixo de saída do flange, o **WPLFE** consegue cinco vezes mais rigidez de torção do que um eixo de saída com chaveta. Para que você consiga a melhor solução de acionamento para operação por ciclos e contínua.

3 Economia de espaço graças à altura de instalação reduzida

O **WPLFE** é o redutor planetário angular mais curto da série Econômica. Dependendo do tamanho construtivo, você consegue otimizar até 30% no espaço de montagem em relação aos redutores angulares comparáveis.



1 Montaje sencillo, seguro y rápido

La interfaz de brida normalizada (EN ISO 9409 - 1) del **WPLFE** le garantiza un montaje sencillo y rápido de componentes de transmisión tales como polea, unidad lineal o mesa rotativa. El taladro para pasador integrado le proporciona seguridad adicional en cuanto a la fijación.

2 Rigidez a la torsión máxima, para soluciones de transmisión precisa

Gracias al mayor diámetro de la brida de salida plana, el **WPLFE** alcanza una rigidez a la torsión 5 veces mayor que un eje de salida con chaveta. Esto le permite sacar el máximo partido a su solución de transmisión, tanto si se trata de un régimen cíclico como de uno continuo.

3 Ahorra espacio, gracias a una altura de montaje mínima

El **WPLFE** es el reductor planetario angular más corto dentro del ámbito Economy. En función del tamaño precisará hasta un 30% menos espacio de montaje que con otros reductores angulares comparables.

Torque nominal de saída
Par de salida nominal **14 - 260 Nm**

Folga de torção máxima
Holgura **11 - 18 arcmin**

Momento de inclinação
Par de vuelco **12 - 109 Nm**

Tipo de proteção
Grado de protección **IP54**

Tamanhos
Tamaños



Code	Características do Redutor	Valores característicos del reductor			WPLFE064	WPLFE090	WPLFE110	z ⁽¹⁾
	Vida útil (L _{10h})	Vida útil (L _{10h})	t _L	h	20.000			
	Vida útil em T _{2N} x 0,88	Vida útil con T _{2N} x 0,88			30.000			
	Eficiência com carga máxima ⁽²⁾	Eficiencia bajo plena carga ⁽²⁾	η	%	94			1
					93			2
	Temperatura de operação mínima	Temperatura de servicio mín.	T _{min}	°C	-25			
	Temperatura de operação máxima	Temperatura de servicio máx.	T _{max}		90			
	Grau de proteção	Grado de protección			IP54			
S	Lubrificação padrão	Lubricación estándar			Graxa / Grasa			
F	Lubrificação para área alimentícia	Lubricación para industria alimentaria			Graxa / Grasa			
L	Lubrificação para temperatura baixa ⁽³⁾	Lubricación para bajas temperaturas ⁽³⁾			Graxa / Grasa			
	Posição de instalação	Posición de montaje			qualquer / cualquiera			
S	Folga padrão	Holgura interna estándar	j _i	arcmin	< 16	< 13	< 11	1
					< 18	< 15	< 13	2
	Rigidez de torção ⁽²⁾	Rigidez a la torsión ⁽²⁾	C _G	Nm / arcmin	8,9 - 11,9	21,0 - 27,8	52,8 - 71,4	1
					9,1 - 11,9	21,5 - 27,8	53,8 - 70,4	2
	Peso do Redutor	Peso del reductor	m _G	kg	1,9	5,2	13	1
					2,3	5,7	15	2
S	Superfície padrão	Superficie estándar			Carcaça: Aço carbono – Carbonitreção e anti-corrosão (preto) Carcasa: Acero – nitrocarburizado y post-oxidado (negro)			
	Ruído de funcionamento ⁽⁴⁾	Ruido de funcionamiento ⁽⁴⁾	Q _G	dB(A)	70	73	75	
	Momento de torção máx. em relação ao flange de acionamento do Redutor ⁽⁵⁾	Par de flexión máximo referido a la brida de entrada del reductor ⁽⁵⁾	M _b	Nm	5	10,5	26	
	Precisão do flange do motor	Precisión de la brida del motor			DIN 42955-N			

Carga do eixo de saída	Carga sobre el eje de salida			WPLFE064	WPLFE090	WPLFE110	z ⁽¹⁾
Força radial para 20.000 h ⁽⁶⁾⁽⁷⁾	Fuerza radial para 20.000 h ⁽⁶⁾⁽⁷⁾	F _{r 20.000 h}	N	550	1400	2400	
Força axial para 20.000 h ⁽⁶⁾⁽⁷⁾	Fuerza axial para 20.000 h ⁽⁶⁾⁽⁷⁾	F _{a 20.000 h}		1200	3000	3300	
Força radial para 30.000 h ⁽⁶⁾⁽⁷⁾	Fuerza radial para 30.000 h ⁽⁶⁾⁽⁷⁾	F _{r 30.000 h}		500	1200	2100	
Força axial para 30.000 h ⁽⁶⁾⁽⁷⁾	Fuerza axial para 30.000 h ⁽⁶⁾⁽⁷⁾	F _{a 30.000 h}		1200	3000	3300	
Força radial estática ⁽⁷⁾⁽⁸⁾	Fuerza radial estática ⁽⁷⁾⁽⁸⁾	F _{r Stat}		900	2200	3800	
Força axial estática ⁽⁷⁾⁽⁸⁾	Fuerza axial estática ⁽⁷⁾⁽⁸⁾	F _{a Stat}		1200	3300	5200	
Torque de inclinação para 20.000 h ⁽⁶⁾⁽⁸⁾	Par de vuelco para 20.000 h ⁽⁶⁾⁽⁸⁾	M _{K 20.000 h}	Nm	12	46	109	
Torque de inclinação para 30.000 h ⁽⁶⁾⁽⁸⁾	Par de vuelco para 30.000 h ⁽⁶⁾⁽⁸⁾	M _{K 30.000 h}		11	40	96	

Momento de inercia	Momento de inercia			WPLFE064	WPLFE090	WPLFE110	z ⁽¹⁾
Momento de inercia ⁽²⁾	Momento de inercia ⁽²⁾	J	kgcm ²	0,228 - 0,439	0,957 - 1,783	1,926 - 3,914	1
				0,220 - 0,359	0,909 - 1,286	1,819 - 2,892	2

(1) Numero de estágios

(2) Os valores que dependem da transmissão podem ser consultados no Tec Data Finder em www.neugart.com

(3) T_{min} = -40°C. Temperatura ideal de serviço máx. 50°C

(4) Nível de ruído acústico na distância de 1m; medido numa rotação de acionamento de n₁=3000 min⁻¹ sem carga; i=5

(5) Peso máx. do motor* em kg = 0.2 x M_G / Comprimento do motor em m
* com distribuição simétrica do peso do motor
* com posição de montagem horizontal e estacionária

(6) As indicações referem-se à rotação do eixo de saída de n₂=100 min⁻¹

(7) Relativo à extremidade do eixo de saída

(8) Valores divergentes (parcialmente superiores) nas alterações de T_{2N}, F_r, F_a, assim como, ciclo e vida útil do rolamento. Disposição específica de aplicação com NCP – www.neugart.com

(1) Número de etapas

(2) Los valores dependientes de la relación de transmisión se pueden consultar en el Tec Data Finder – www.neugart.com

(3) T_{min} = -40°C. Temperatura de servicio óptima máx. 50°C

(4) Nivel de ruido a una distancia de 1 m; medido para una velocidad de entrada n₁=3000 min⁻¹ sin carga; i=5

(5) Peso máx. del motor* en kg = 0.2 x M_G / Long. motor, en m
* para una distribución simétrica del peso del motor
* para una posición de montaje horizontal y estacionaria

(6) Estos valores están referidos a una velocidad del eje de salida n₂=100 min⁻¹

(7) Referido al extremo del árbol de salida

(8) Valores diferentes (algunos superiores) al modificar T_{2N}, F_r, F_a, así como el ciclo y la vida útil del rodamiento. Dimensionado específico para cada aplicación con NCP – www.neugart.com

Torques de saída	Pares de saída			WPLFE064	WPLFE090	WPLFE110	i ⁽¹⁾	z ⁽²⁾
Torque nominal de saída ⁽³⁾	Par de saída nominal ⁽³⁾	T _{2N}	Nm	14	40 ⁽⁴⁾	80 ⁽⁴⁾	3	1
				19	53 ⁽⁴⁾	105 ⁽⁴⁾	4	
				24	67 ⁽⁴⁾	130 ⁽⁴⁾	5	
				25	65	135	7	
				18	50	120	8	
				15	38	95	10	
				44 ⁽⁴⁾	130 ⁽⁴⁾	210 ⁽⁴⁾	9	2
				44	120 ⁽⁴⁾	260 ⁽⁴⁾	12	
				44	110	230	15	
				44	120	260	16	
				44	120	260	20	
				40	110	230	25	
				44	120	260	32	
				40	110	230	40	
				18	50	120	64	
				15	38	95	100	
Torque de saída máx. ⁽⁵⁾	Par de saída máx. ⁽⁵⁾	T _{2max}	Nm	22	64	128	3	1
				30	85	168	4	
				38	107	208	5	
				40	104	216	7	
				29	80	192	8	
				24	61	152	10	
				70	208	336	9	2
				70	192	416	12	
				70	176	368	15	
				70	192	416	16	
				70	192	416	20	
				64	176	368	25	
				70	192	416	32	
				64	176	368	40	
				29	80	192	64	
				24	61	152	100	

⁽¹⁾ Redução (i=n₁/n₂)

⁽²⁾ Numero de estágios

⁽³⁾ Disposição específica de aplicação com NCP – www.neugart.com

⁽⁴⁾ Vida útil diferente: de 10.000 h com T_{2N}

⁽⁵⁾ Permitido para 30.000 rotações do eixo de saída; consulte a página 136

⁽¹⁾ Relaciones de transmisión (i=n₁/n₂)

⁽²⁾ Número de etapas

⁽³⁾ Dimensionado específico para cada aplicación con NCP – www.neugart.com

⁽⁴⁾ La vida útil varía, es de: 10.000 h para T_{2N}

⁽⁵⁾ Valido para 30.000 revoluciones del eje de salida; ver página 137

Torques de saída	Pares de saída			WPLFE064	WPLFE090	WPLFE110	$i^{(1)}$	$z^{(2)}$
Torque de parada de emergência ⁽³⁾	Par de saída en emergencia ⁽³⁾	T_{2Stop}	Nm	66	180	360	3	1
				86	240	474	4	
				80	220	500	5	
				80	178	340	7	
				80	190	380	8	
				70	170	430	10	
				88	260	500	9	2
				88	240	520	12	
				88	220	500	15	
				88	240	520	16	
				88	240	520	20	
				80	220	500	25	
				88	240	520	32	
				80	220	500	40	
				80	190	380	64	
				80	200	430	100	

Rotações de acionamento	Velocidades de entrada			WPLFE064	WPLFE090	WPLFE110	$i^{(1)}$	$z^{(2)}$					
Rotação de acionamento térmico média em T_{2N} e S1 ⁽⁴⁾⁽⁵⁾	Velocidad térmica media de entrada con T_{2N} y S1 ⁽⁴⁾⁽⁵⁾	n_{1N}	min^{-1}	4000 ⁽⁶⁾	2800 ⁽⁶⁾	2200 ⁽⁶⁾	3	1					
				4400 ⁽⁶⁾	3000 ⁽⁶⁾	2400 ⁽⁶⁾	4						
				4500 ⁽⁶⁾	3200 ⁽⁶⁾	2600 ⁽⁶⁾	5						
				4500 ⁽⁶⁾	4000 ⁽⁶⁾	3000 ⁽⁶⁾	7						
				4500	4000 ⁽⁶⁾	3300 ⁽⁶⁾	8						
				4500	4000	3500 ⁽⁶⁾	10						
				4300 ⁽⁶⁾	2900 ⁽⁶⁾	2400 ⁽⁶⁾	9	2					
				4500 ⁽⁶⁾	3400 ⁽⁶⁾	2600 ⁽⁶⁾	12						
				4500 ⁽⁶⁾	3800 ⁽⁶⁾	3100 ⁽⁶⁾	15						
				4500 ⁽⁶⁾	3800 ⁽⁶⁾	3000 ⁽⁶⁾	16						
				4500	4000 ⁽⁶⁾	3400 ⁽⁶⁾	20						
				4500	4000 ⁽⁶⁾	3500 ⁽⁶⁾	25						
				4500	4000	3500 ⁽⁶⁾	32						
				4500	4000	3500	40						
				4500	4000	3500	64						
				4500	4000	3500	100						
				Rotação máxima de acionamento ⁽⁴⁾	Velocidad mecánica máx. de entrada ⁽⁴⁾	n_{1Limit}	min^{-1}		13000	7000	6500		

⁽¹⁾ Redução ($i=n_1/n_2$)

⁽²⁾ Numero de estágios

⁽³⁾ 1000 vezes permitido

⁽⁴⁾ Disposição específica de aplicação das rotações com NCP – www.neugart.com

⁽⁵⁾ Definição consulte a página 136

⁽⁶⁾ Rotação de acionamento térmico média em 50% T_{2N} e S1

⁽¹⁾ Relaciones de transmisión ($i=n_1/n_2$)

⁽²⁾ Número de etapas

⁽³⁾ Valido 1000 veces

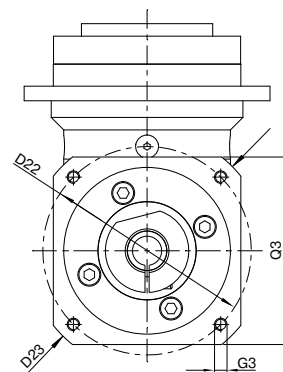
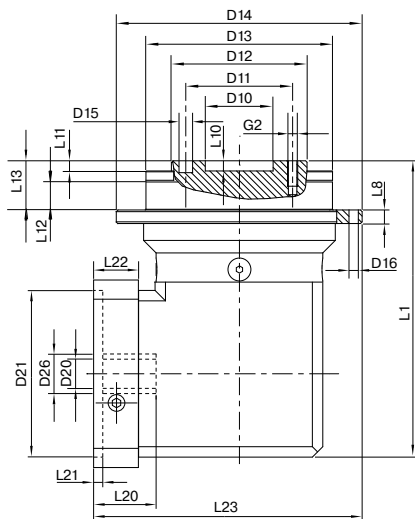
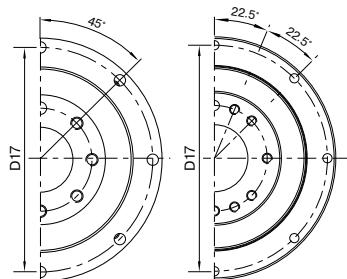
⁽⁴⁾ Dimensionado de velocidades específicas para cada aplicación con NCP – www.neugart.com

⁽⁵⁾ Definiciones ver página 137

⁽⁶⁾ Velocidad térmica media de entrada con 50% T_{2N} y S1

WPLFE064
WPLFE090

WPLFE110



Representação corresponde a um WPLFE090 / de 1 estágio / Eixo de saída do flange com furo do pino de ajuste / 19 mm Acoplamento / Flange de adaptação – Duas partes – Pré flange quadrado / B5 Tipo de flange do motor – Todas as outras variantes podem ser consultadas no Tec Data Finder em www.neugart.com

La representación corresponde a un WPLFE090 / de una etapa / Brida del eje de salida con pasador de centrado / 19 mm Sistema de amarre / Ajuste del motor – 2 piezas – brida universal cuadrada / B5 Tipo de brida motor – Todas las demás variantes se pueden descargar del Tec Data Finder bajo www.neugart.com

Desenho ⁽¹⁾	Geometria ⁽¹⁾			WPLFE064	WPLFE090	WPLFE110	z ⁽²⁾	Code
Diâmetro de centragem eixo de saída	Diámetro de centrado del eje de salida	D10	H7	20	31,5	40		
Diâmetro do furo circular eixo de saída	Diámetro de los amarres del eje de salida	D11		31,5	50	63		
Diâmetro de centragem do eixo de saída	Diámetro de centrado del eje de salida	D12	h7	40	63	80		
Diâmetro de centragem do flange de saída	Diámetro de centrado de la brida de salida	D13		64	90	110		
Diâmetro do flange saída	Diámetro de la brida de salida	D14		86	118	145		
Furo de montagem saída	Agujero de montaje de salida	D16		4,5 8x45°	5,5 8x45°	5,5 8x45°		
Diâmetro do furo circular flange de saída	Diámetro de los amarres de la brida de salida	D17		79	109	135		
Comprimento total	Longitud total	L1		110	149	198,5	1	
				122,5	165,5	225,5	2	
Espessura do flange saída	Grosor de la brida de salida	L8		4	7	8		
Profundidade de centragem eixo de saída	Profundidad del centrado del eje de salida	L10		4	6	6		
Profundidade de centragem do eixo de saída	Profundidad del centrado del eje de salida	L11		3	6	6		
Profundidade de centragem do flange de saída	Profundidad del centrado de la brida de salida	L12		7,5	10,5	10,5		
Comprimento do flange de saída	Longitud de la brida de salida	L13		19,5	30,0	29,0		
Altura total mín.	Altura total mín.	L23		99	129	161		
Diâmetro do eixo de entrada	Diámetro del sistema de amarre de entrada	D26		Mais informações na página 125 Más información en la página 125				
Diâmetro do eixo do motor j6/k6	Diámetro del eje motor j6/k6	D20		As dimensões variam de acordo com o flange do motor/reductor. As dimensões do flange de acionamento específicas do motor podem ser consultadas no Tec Data Finder para cada motor em específico em www.neugart.com Las medidas varían en función de la brida del motor/reductor. Las geometrías de brida de entrada específicas de cada motor se pueden consultar de forma específica para cada motor en el Tec Data Finder bajo www.neugart.com				
Comprimento máximo permitido para o eixo do motor	Longitud máx. admitida del eje motor	L20						
Comprimento mínimo permitido para o eixo do motor	Longitud mín admitida del eje motor							
Diâmetro de centragem de entrada	Diámetro del centrado de entrada	D21						
Comprimento da centragem de entrada	Profundidad del centrado de entrada	L21						
Diâmetro do furo circular acionamento	Diámetro de los amarres de entrada	D22						
Comprimento do flange do motor	Longitud brida motor	L22						
Dimensão diagonal acionamento	Desplazamiento del eje	D23						
Rosca x Profundidade de montagem	Rosca de montaje x profundidad	G3	4x					
Quadrado do flange	Sección de la brida de entrada	Q3	■					
Eixo de saída do flange com furo do pino de ajuste (EN ISO 9409-1)	Brida del eje de salida con taladro para chaveta (EN ISO 9409-1)							
Furo do pino de ajuste x profundidade	Taladro chaveta x profundidad	D15	H7	5x6	6x7	6x7		E
Quantidade x rosca x profundidade	Cantidad x rosca x profundidad	G2		7 x M5x7	7 x M6x10	11 x M6x12		

⁽¹⁾ As medidas em mm
⁽²⁾ Numero de estágios

⁽¹⁾ Las medidas en mm
⁽²⁾ Número de etapas