

SYSTEMKOMPONENTEN

► System-Ergänzungen für noch mehr Leistungsfähigkeit

► INFORMATIONEN RUND UM DIE PRODUKTE

EINSATZ- MÖGLICHKEITEN

Perfekt ergänzt

Sie möchten horizontale Bearbeitungen rund um ein Werkstück durchführen ohne das Werkzeug zu wechseln, haben aber keine Maschine mit C-Achse? Oder einzelne Maschinenelemente müssen mit Druckluft, Strom oder einem anderen Medium versorgt werden? Hier bietet die Zimmer Group diverse Systemkomponenten, mit denen Ihre bestehende Lösung perfektioniert wird.

Werkzeugmaschinen zur Zerspanung von

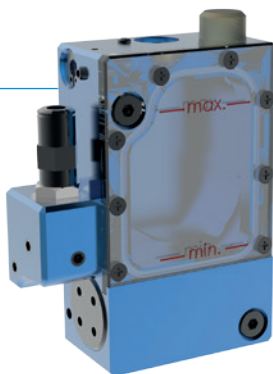
- Metall
- Holz / holzähnliche Werkstoffe
- Leichtmetall
- Verbundwerkstoffe (Composites)

WEITERE INFORMATIONEN

Kundenspezifische Sonderlösungen:

Neben den hier dargestellten Komponenten bieten wir auch spezielle Systemlösungen an. Fordern Sie uns heraus!

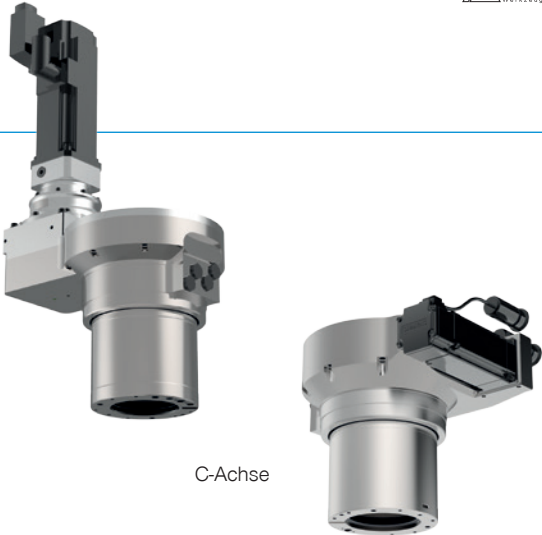
► PRODUKTVORTEILE



Schmierpatrone

- **dezentrale Ölneblerzeugung**
zur Schmierung von Hochleistungsgetrieben
- **Verwendung bei höchsten Drehzahlen**
- **Ansteuerung über maschinenseitigen Druckluftimpuls**
- **Steuerung der Schmierstoffmenge**
optimal auf den Anwendungsfall abgestimmt
Anpassung über die Maschinensteuerung

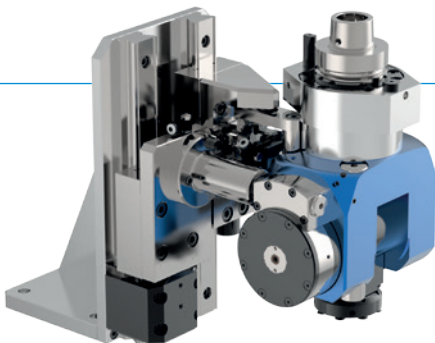
▶ PRODUKTVORTEILE



C-Achse

- ▶ **NC-Winkel-Positionierung von Wechselaggregaten**
durch Erweiterung der vorhandenen Maschinen-Grundachsen (XYZ) auf 4. Achse (C-Achse)
- ▶ **Versorgung von Wechselaggregaten**
durch 3 unabhängig ansteuerbare Druckluft-Schnittstellen

▶ PRODUKTVORTEILE



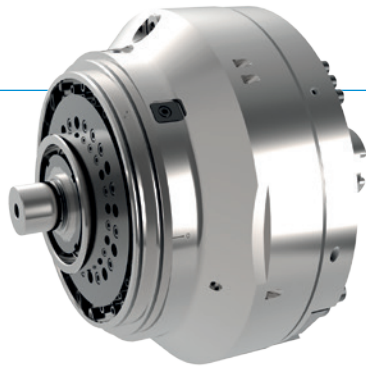
qinX

- ▶ **Schwenkaggregat mit automatischer Winkelverstellung der A-Achse über den Z-Hub der Maschine**
- ▶ **Aggregat kann vom Kunden in Betrieb genommen werden**
keine Anpassung der Maschinensteuerung erforderlich
- ▶ **manueller oder automatischer Werkzeugwechsel**

SYSTEMKOMPONENTEN

► System-Ergänzungen für noch mehr Leistungsfähigkeit

► PRODUKTVORTEILE

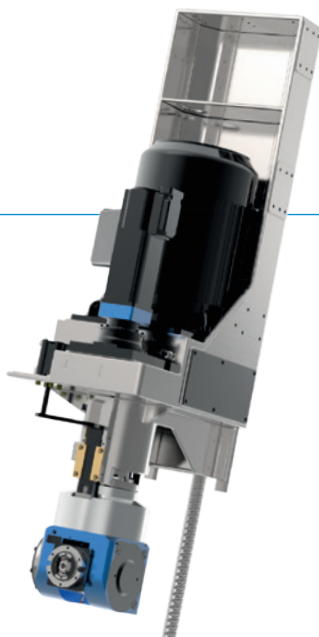


C-Achs-Funktionalität



- **einwechselbare Stellachse**
für Maschinen ohne C-Achse
- **Winkelverstellung**
über die Hauptspindel
- **hohe Laufgüte der Drehachse**
durch Verwendung hochsteifer und hochgenauer Axial-Radiallager
- **höchste Wiederholgenauigkeit der Winkellage ($\leq 0,01^\circ$)**
durch Verwendung von Hirth-Ringen

► PRODUKTVORTEILE

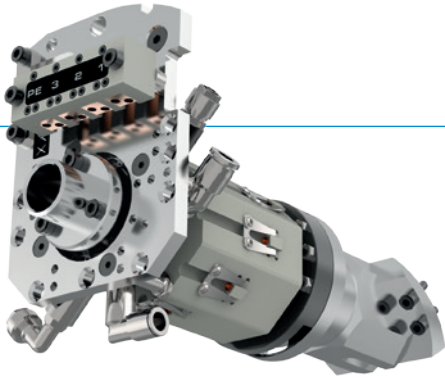


Z-Achse



- **komplettes Z-Achsmodul einer Werkzeugmaschine**
- **inklusive C-Achse und Bearbeitungsaggregat**

▶ PRODUKTVORTEILE



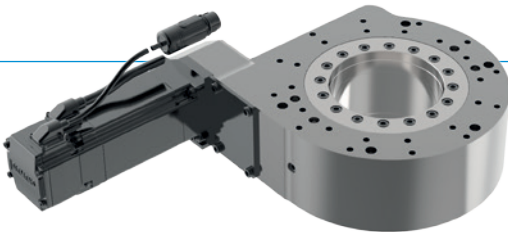
Drehverteiler

▶ Versorgung von Systemkomponenten

mit unterschiedlichsten Medien, z.B. Druckluft, elektrische Energie, Hydrauliköl, Wasser/Kühlwasser, Minimalmengenschmierung etc.

- ▶ für Hohlwelle ab $\text{Ø}77$
- ▶ bis zu 8fach Druckluft / Fluid
- ▶ bis zu 24 kW Leistungsübertragung
- ▶ Übertragung von bis zu 24 Signalen

▶ PRODUKTVORTEILE



Schwenkachse

▶ kompakter NC-Schwenkantrieb für Systemkomponenten

▶ Antrieb über integriertes Schneckengetriebe

▶ hohe Laufgüte der Drehachse

durch Verwendung hochwertiger Kreuzrollenlager

▶ wartungsfrei

durch Öl-Dauerschmierung

▶ verfügt über Hohlwelle zum optionalen Einsetzen eines Drehverteilers

in Kombination mit dem Drehverteiler kann die angebaute Systemkomponente mit elektrischer Energie oder anderen benötigten Medien versorgt werden