

### Gleitlager Type TGL

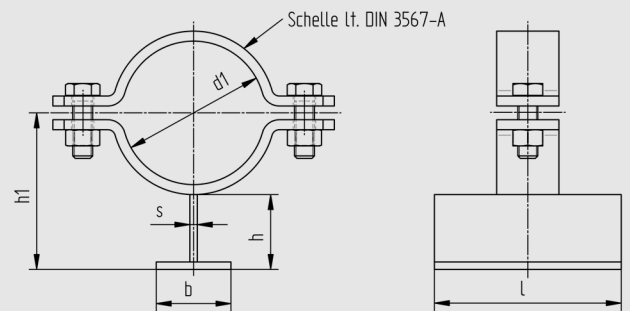
NW 15 - 200

h = 60

Jede andere Bauhöhe sowie ein Neigen der Rohrschellenachse ist möglich. T-Profil gewalzt oder geschweißt.

Tatsächliche Abmessungen der Rohrbefestigungen hängen von den einzelnen Profiltoleranzen ab. Berechnungsgrundlagen der Belastungswerte siehe Seite 2.0 und 2.1. Die angegebenen Belastungswerte sind für Material A2/A4 bei Raumtemperatur angegeben.

Technische Änderungen vorbehalten.



d1	Nennweite	Profil bxhxs	h	h1	l	Gewicht kg/Stk.	Material A2 stehend Fz (kN)	Material A4 stehend Fz (kN)
22	15	60x60x6	60	76	150	1,22	3,09	3,26
27	20	60x60x6	60	78	150	1,24	3,09	3,26
34	25	60x60x6	60	82	150	1,26	3,09	3,26
43	32	60x60x6	60	86	150	1,30	3,09	3,26
49	40	60x60x6	60	89	150	1,32	3,09	3,26
53	50	60x60x6	60	92	150	1,56	5,10	5,38
61	50	60x60x6	60	96	150	1,64	5,10	5,38
68	65	60x60x6	60	100	150	1,69	5,10	5,38
77	65	60x60x6	60	104	150	1,72	5,10	5,38
83	80	60x60x6	60	107	150	1,79	5,10	5,38
89	80	60x60x6	60	110	150	1,81	5,10	5,38
104	100	60x60x6	60	120	150	2,78	7,64	8,06
108	100	60x60x6	60	122	150	2,82	7,64	8,06
115	100	60x60x6	60	125	150	2,89	7,64	8,06
129	125	60x60x6	60	132	150	3,01	7,64	8,06
133	125	60x60x6	60	134	150	3,04	7,64	8,06
140	125	60x60x6	60	138	150	3,14	7,64	8,06
154	150	60x60x6	60	145	150	3,28	7,64	8,06
159	150	60x60x6	60	147	150	3,31	7,64	8,06
169	150	60x60x6	60	152	150	3,42	7,64	8,06
191	175	60x60x6	60	163	150	3,61	7,64	8,06
204	200	60x60x6	60	170	150	3,76	7,64	8,06
220	200	60x60x6	60	178	150	3,92	7,64	8,06