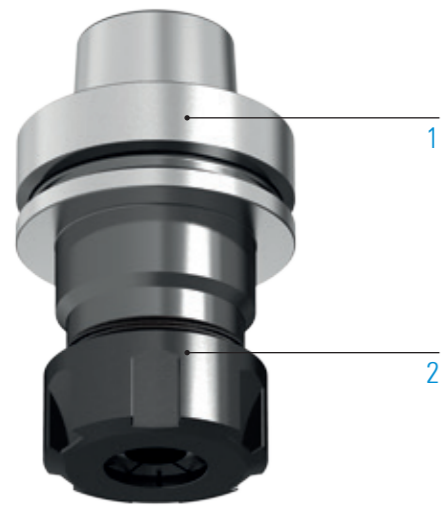


WERKZEUGHALTER

TECHNISCHE DATEN



Gewicht ca. 1 kg

STANDARD AUSFÜHRUNG

- 1  Maschinenanbindung
HSK - F63
- 2  Werkzeugaufnahme
Spannzange ER32

WEITERE OPTIONEN: MODULARER AUFBAU

1



MASCHINENANBINDUNG



HSK - F63

 Weitere Informationen S. 106

2



WERKZEUGAUFNAHME



Spannzange
ER32



Zentrier-Ø40



BENZ
Solidfix® S3

 Weitere Informationen S. 108

BEARBEITUNG



Bohren



Fräsen



Sägen

SPEZIFIKATIONEN



Anzahl
Werkzeugaufnahmen



Achswinkel

DIREKT BESTELLEN



Anfrageformular:
www.benz-tools.de/de/produkte