

Zapięcia DIN 3133 ze stali nierdzewnej

Opis artykułu/ilustracje produktu



Opis

Materiał:

Stal nierdzewna 1.4301.

Wersja:

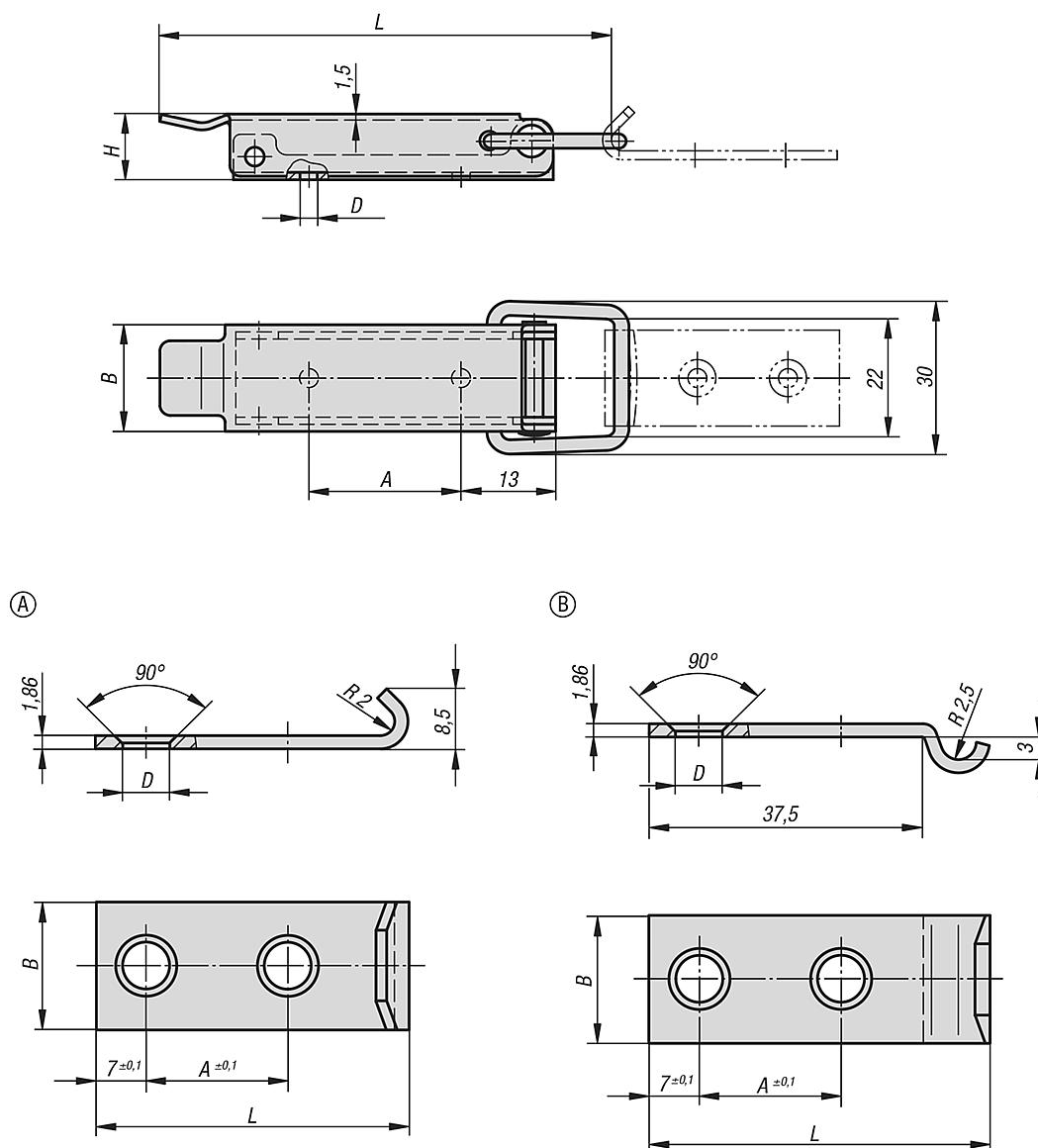
bębnowany.



Opis artykułu/ilustracje produktu



Rysunki



Zapięcia DIN 3133

Nr Zamówienia	L	B	H	A	D
K1336.350742	74	18	12	22	3,5

Hak dociskowy

Nr Zamówienia	Forma	L	B	A	D
K1336.91460442	A	44	18	20	4,6
K1336.92460482	B	48	18	20	4,6