

Description de l'article/illustrations du produit



Description

Matière :

Bouchon : aluminium. Aimant : ferrite.

Finition :

Aluminium : naturel. Joint plat exempt d'amiante.

Nota :

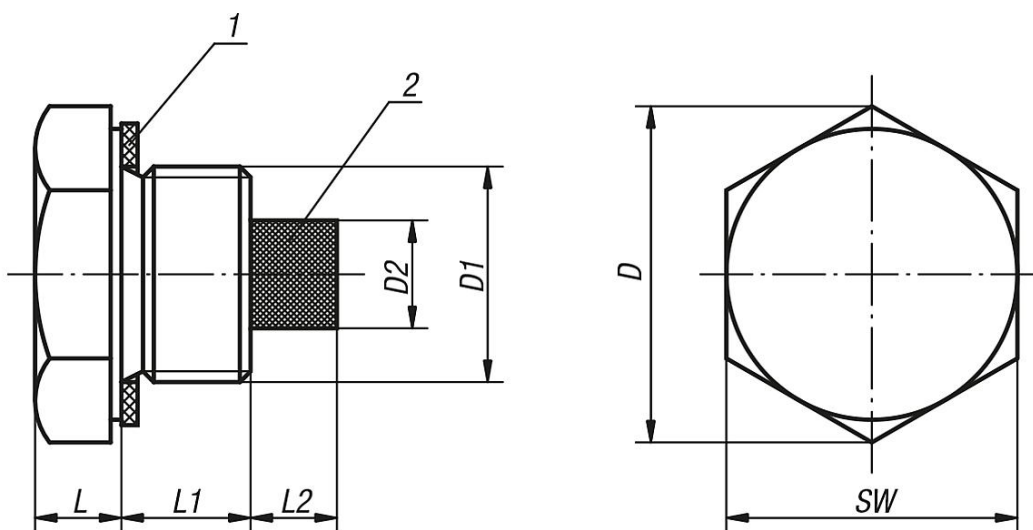
Le champ magnétique des bouchons filetés attire les particules de fer présentes dans l'huile.

Le montage du bouchon magnétique dans le bas du carter évite des détériorations des composants mécaniques, comme par ex. des pompes.

Indication de dessin :

- 1) Joint plat
- 2) Aimant

Dessins



Aperçu des articles

Référence	D	D1	D2	L	L1	L2	SW
28026-21014	21	G1/4	5	7	10	6	19
28026-24038	24,5	G3/8	8	7	10	7	22
28026-30012	30	G1/2	10	8	10	7	27
28026-36034	36,5	G3/4	13	8	10	7	34
28026-42100	42,5	G1	13	8	14	7	40