

höhenverstellbares Gleitlager Type HGL

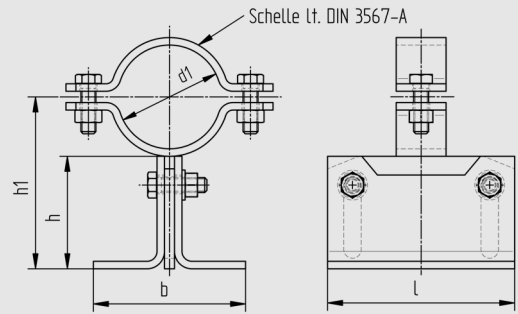
NW 15 - 200

h = 60 - 90

Neigen der Rohrschellenachse ist möglich.

Tatsächliche Abmessungen der Rohrbevestigungen hängen von den einzelnen Profiltoleranzen ab.
Berechnungsgrundlagen der Belastungswerte siehe Seite 2.0 und 2.1. Die angegebenen Belastungswerte sind für Material A2/A4 bei Raumtemperatur angegeben.

Technische Änderungen vorbehalten.



d1	Nennweite	h	h1	l	b	Gewicht kg/Stk.	Material A2 stehend Fz (kN)	Material A4 stehend Fz (kN)
22	15	60-90	76-106	150	100	1,98	2,55	2,69
27	20	60-90	78-108	150	100	2,00	2,55	2,69
34	25	60-90	82-102	150	100	2,02	2,55	2,69
43	32	60-90	86-116	150	100	2,06	2,55	2,69
49	40	60-90	89-119	150	100	2,08	2,55	2,69
53	50	60-90	92-122	150	100	2,32	2,55	2,69
61	50	60-90	96-126	150	100	2,40	2,55	2,69
68	65	60-90	100-130	150	100	2,45	2,55	2,69
77	65	60-90	104-134	150	100	2,48	2,55	2,69
83	80	60-90	107-137	150	100	2,55	2,55	2,69
89	80	60-90	110-140	150	100	2,57	2,55	2,69
104	100	60-90	120-150	150	100	3,67	4,85	5,12
108	100	60-90	122-152	150	100	3,70	4,85	5,12
115	100	60-90	125-155	150	100	3,77	4,85	5,12
129	125	60-90	132-162	150	100	3,90	4,85	5,12
133	125	60-90	134-164	150	100	3,93	4,85	5,12
140	125	60-90	138-168	150	100	4,02	4,85	5,12
154	150	60-90	145-175	150	100	4,17	4,85	5,12
159	150	60-90	147-177	150	100	4,20	4,85	5,12
169	150	60-90	152-182	150	100	4,30	4,85	5,12
191	175	60-90	163-193	150	100	4,49	4,85	5,12
204	200	60-90	170-200	150	100	4,65	4,85	5,12
220	200	60-90	178-208	150	100	4,81	4,85	5,12