

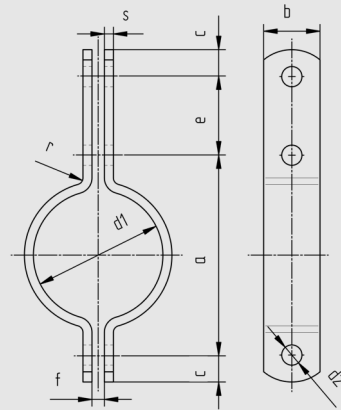
Rohrschelle Type SMH

DIN 3567-B
NW 15 - 1000

Alle mit * gekennzeichneten Schellen laut DIN 3567-A/B ohne Kennzeichnung angelehnt an DIN 3567-A/B.

Tatsächliche Abmessungen der Rohrbefestigungen hängen von den einzelnen Profiltoleranzen ab.
Berechnungsgrundlagen der Belastungswerte siehe Seite 2.0 und 2.1.

Technische Änderungen vorbehalten.



| d1 | Nennweite | a | e | c | d2 | f | r | Flachstahl bxs | verwendete Schrauben | Gewicht kg/Paar ohne Sk+Mu | Gewicht kg/Paar mit Sk+Mu | vertikal Fz (kN) |
|------|-----------|------|-----|----|------|----|----|-------------------|-------------------------|----------------------------------|---------------------------------|---------------------|
| 22 | 15 | 60 | 46 | 15 | 11,5 | 7 | 4 | 30x5 | 10x35 | 0,31 | 0,43 | 3 |
| 27* | 20 | 66 | 46 | 15 | 11,5 | 7 | 4 | 30x5 | 10x35 | 0,35 | 0,47 | 3 |
| 34* | 25 | 72 | 46 | 15 | 11,5 | 7 | 4 | 30x5 | 10x35 | 0,36 | 0,48 | 3 |
| 43* | 32 | 82 | 46 | 15 | 11,5 | 7 | 4 | 30x5 | 10x35 | 0,40 | 0,52 | 3 |
| 49* | 40 | 88 | 46 | 15 | 11,5 | 7 | 4 | 30x5 | 10x35 | 0,42 | 0,54 | 3 |
| 53 | 50 | 100 | 54 | 18 | 14 | 9 | 6 | 40x6 | 12x40 | 0,73 | 0,92 | 5 |
| 61* | 50 | 108 | 54 | 18 | 14 | 9 | 6 | 40x6 | 12x40 | 0,81 | 1,00 | 5 |
| 68 | 65 | 115 | 54 | 18 | 14 | 9 | 6 | 40x6 | 12x40 | 0,84 | 1,03 | 4 |
| 77* | 65 | 122 | 54 | 18 | 14 | 9 | 6 | 40x6 | 12x40 | 0,89 | 1,08 | 4 |
| 83 | 80 | 130 | 54 | 18 | 14 | 9 | 6 | 40x6 | 12x40 | 0,94 | 1,13 | 3 |
| 89* | 80 | 136 | 54 | 18 | 14 | 9 | 6 | 40x6 | 12x40 | 0,97 | 1,16 | 3 |
| 104 | 100 | 162 | 70 | 24 | 18 | 11 | 6 | 50x8 | 16x50 | 2,01 | 2,44 | 7 |
| 108* | 100 | 171 | 70 | 24 | 18 | 11 | 6 | 50x8 | 16x50 | 2,04 | 2,46 | 7 |
| 115* | 100 | 178 | 70 | 24 | 18 | 11 | 6 | 50x8 | 16x50 | 2,10 | 2,53 | 7 |
| 129 | 125 | 188 | 70 | 24 | 18 | 11 | 6 | 50x8 | 16x50 | 2,23 | 2,66 | 6 |
| 133* | 125 | 197 | 70 | 24 | 18 | 11 | 6 | 50x8 | 16x50 | 2,26 | 2,69 | 6 |
| 140* | 125 | 204 | 70 | 24 | 18 | 11 | 6 | 50x8 | 16x50 | 2,36 | 2,78 | 6 |
| 154 | 150 | 220 | 70 | 24 | 18 | 11 | 6 | 50x8 | 16x50 | 2,50 | 2,93 | 5 |
| 159* | 150 | 222 | 70 | 24 | 18 | 11 | 6 | 50x8 | 16x50 | 2,53 | 2,96 | 5 |
| 169* | 150 | 232 | 70 | 24 | 18 | 11 | 6 | 50x8 | 16x50 | 2,64 | 3,07 | 5 |
| 191* | 175 | 255 | 70 | 24 | 18 | 11 | 6 | 50x8 | 16x50 | 2,83 | 3,26 | 5 |
| 204 | 200 | 268 | 70 | 24 | 18 | 11 | 6 | 50x8 | 16x50 | 2,98 | 3,41 | 5 |
| 220* | 200 | 284 | 70 | 24 | 18 | 11 | 6 | 50x8 | 16x50 | 3,14 | 3,57 | 5 |
| 254 | 250 | 336 | 86 | 30 | 23 | 14 | 8 | 60x8 | 20x60 | 4,40 | 5,20 | 6 |
| 273* | 250 | 348 | 86 | 30 | 23 | 14 | 8 | 60x8 | 20x60 | 4,65 | 5,44 | 6 |
| 305 | 300 | 379 | 86 | 30 | 23 | 14 | 8 | 60x8 | 20x60 | 5,02 | 5,81 | 6 |
| 324* | 300 | 398 | 86 | 30 | 23 | 14 | 8 | 60x8 | 20x60 | 5,26 | 6,05 | 6 |
| 356* | 350 | 432 | 86 | 30 | 23 | 14 | 8 | 60x8 | 20x60 | 5,64 | 6,43 | 6 |
| 407* | 400 | 498 | 104 | 36 | 27 | 18 | 8 | 70x10 | 24x70 | 9,50 | 10,93 | 7 |
| 457 | 450 | 550 | 104 | 36 | 27 | 18 | 8 | 70x10 | 24x70 | 10,38 | 11,81 | 7 |
| 508* | 500 | 600 | 104 | 36 | 27 | 18 | 8 | 70x10 | 24x70 | 11,24 | 12,67 | 7 |
| 610 | 600 | 704 | 104 | 36 | 27 | 22 | 10 | 80x10 | 24x70 | 15,01 | 16,43 | 7 |
| 712 | 700 | 804 | 104 | 36 | 27 | 22 | 10 | 80x10 | 24x70 | 16,91 | 18,33 | 7 |
| 813 | 800 | 905 | 104 | 36 | 27 | 22 | 10 | 80x10 | 24x70 | 18,98 | 20,40 | 7 |
| 915 | 900 | 1007 | 104 | 36 | 27 | 28 | 10 | 90x10 | 24x70 | 23,53 | 24,95 | 6 |
| 1016 | 1000 | 1108 | 104 | 36 | 27 | 28 | 10 | 90x10 | 24x70 | 26,09 | 27,51 | 6 |