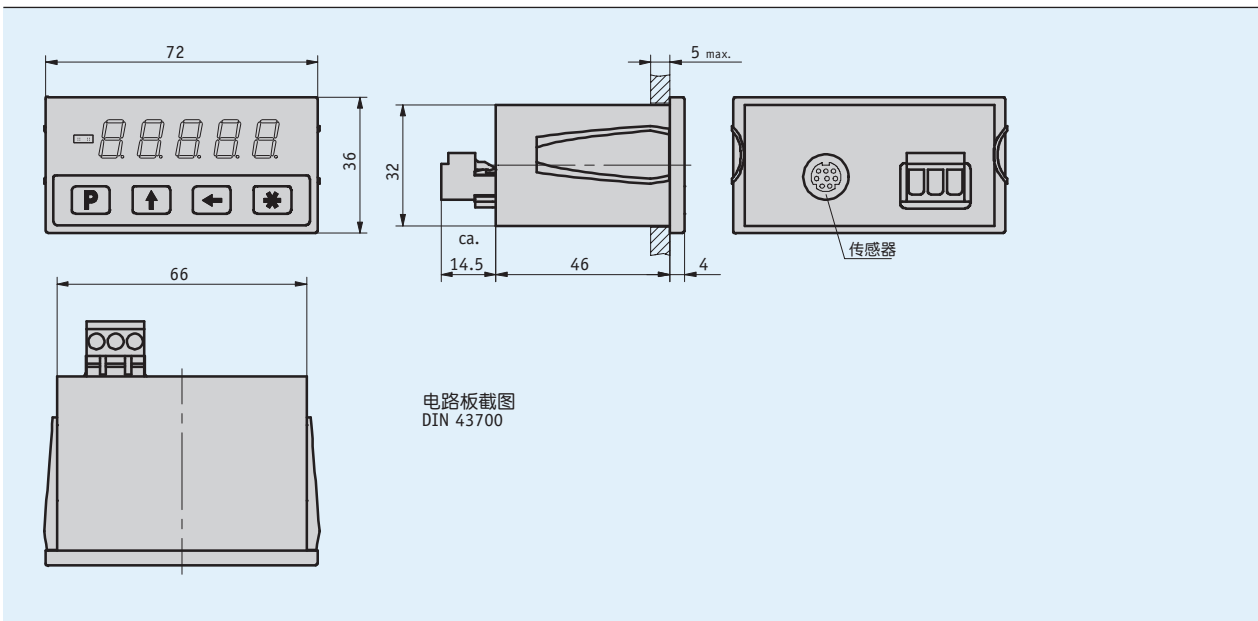


情况简介

- 最大精度显示为10 μm
- 重复精度最大为±0.01 mm
- 增量型测量和校准功能
- 直接给定参考值/偏移值
- 校准输入
- 与MSA传感器配合使用



机械数据

标记	技术数据	补充
外壳结构	安装外壳，塑料（透明红色）	面板开孔 68 ^{+0.7} × 33 ^{+0.6} IEC 61554

电气数据

标记	技术数据	补充
工作电压	10 ... 30 V DC	
电流消耗	<50 mA	24V直流电
显示/显示范围	5-位, LED 7-段, 10 mm 高 红色	-99999 ... 99999
连接方式	螺丝端子排 Mini-DIN	3头 (电源) 8头, 1×插槽 (MSA传感器)

系统数据

标记	技术数据	补充
分辨率	0.01, 0.05, 0.1, 1 mm 0.001, 0.01 inch	角度显示可编程
系统精度	±(0.05 + 0.03 × L) mm, L为m	
重复精度	±0.01 mm	±1 增量
通过速度	≤5 m/s	

环境条件

标记	技术数据	补充
工作温度	0 ... 50 °C	
储存温度	-20 ... 85 °C	
RH(相对湿度)	≤95 %	不允许凝露
电磁兼容性 (EMC)	EN 61000-6-2 EN 61000-6-4	抗干扰/污染 干扰发射 / 发射
防护等级	IP40 整设备 IP60 前置面板安装	EN 60529 EN 60529

连接分配

信号
CAL
+UB
GND

订购

■ 订货指南

下列的系统组件是必需的

磁性传感器 MSA

www.siko-global.com

■ 订购关键

MA561 - **MSA**

供货范围: MA561, 安装说明