

## **ISOLOC** LAGERPLATTE AUS MINERALGUSS

Für den Schutz vibrationsempfindlicher  
Mess- und Laborgeräte



## ISOLOC Lagerplatte für Mess- und Laborgeräte

Schwingungsisolierende Lagerplatten von isoloc sind die Lösung für den Schutz vibrationsempfindlicher Mess- und Laborgeräte bis zu einer Gewichtskraft von 1.000 N.

### AUSFÜHRUNGEN

Mit verschiedenen elastischen Füßen für unterschiedliche Frequenzbereiche die schwingungsisoliert werden können. Mit und ohne Nivellierung.

## IHRE VORTEILE

- Einfach zu implementierende Empfängerisolation für vibrationsempfindliche Mess- und Laborgeräte, in Verbindung mit eigensteifen Sockeln / Tischen
- Verankerungsfreie Montage, dadurch geringe Montagezeit / Kosten
- Vielseitiger Einsatz in industriellen Fertigungsumgebungen Labore und Messräume bis hin zu Reinräumen
- wartungsfrei
- Flexibler Einsatz, portabler Einsatz Ihrer Messgeräte

## ANWENDUNGSBEREICHE

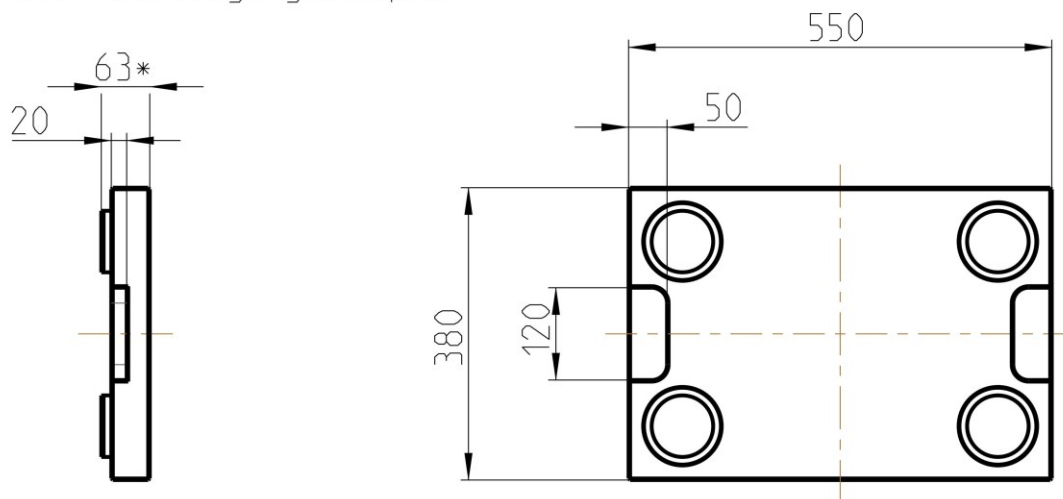
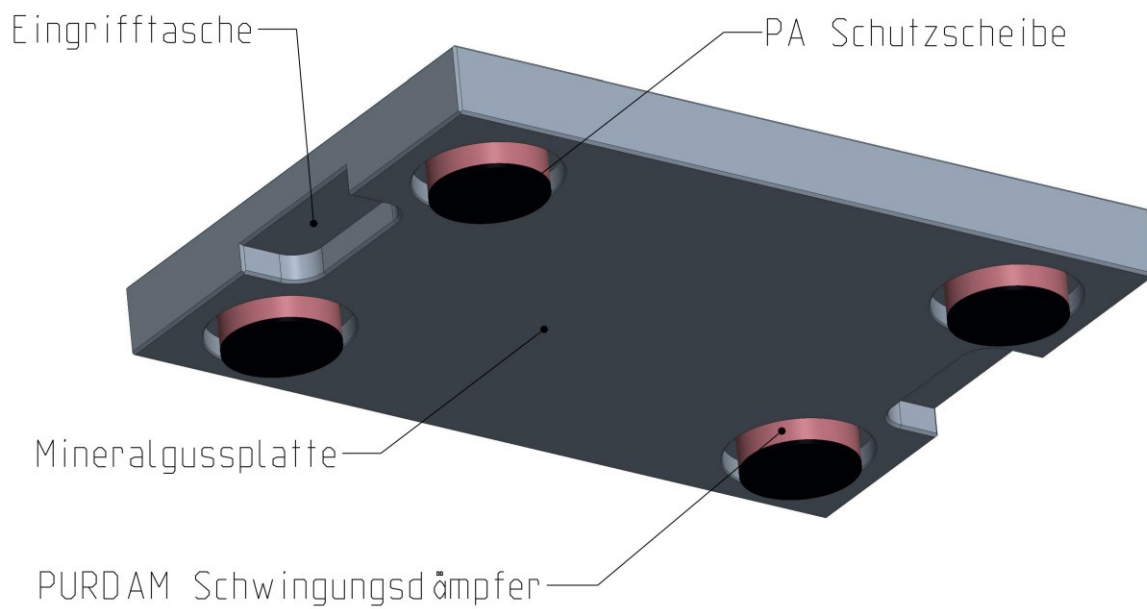
- Sensible Tischgeräte allgemein
- Messgeräte
- Mikroskope
- Laborausstattung
- Testausrüstung
- Optische Geräte
- Kleine Rauheits- und Rundheitsmessgeräte
- Härteprüfer
- Elektronische Waagen
- Analysenwaagen
- Mikrowaagen
- u. v. a.



# Lagerplatte für Mess- und Laborgeräte

ohne Nivelliermöglichkeit

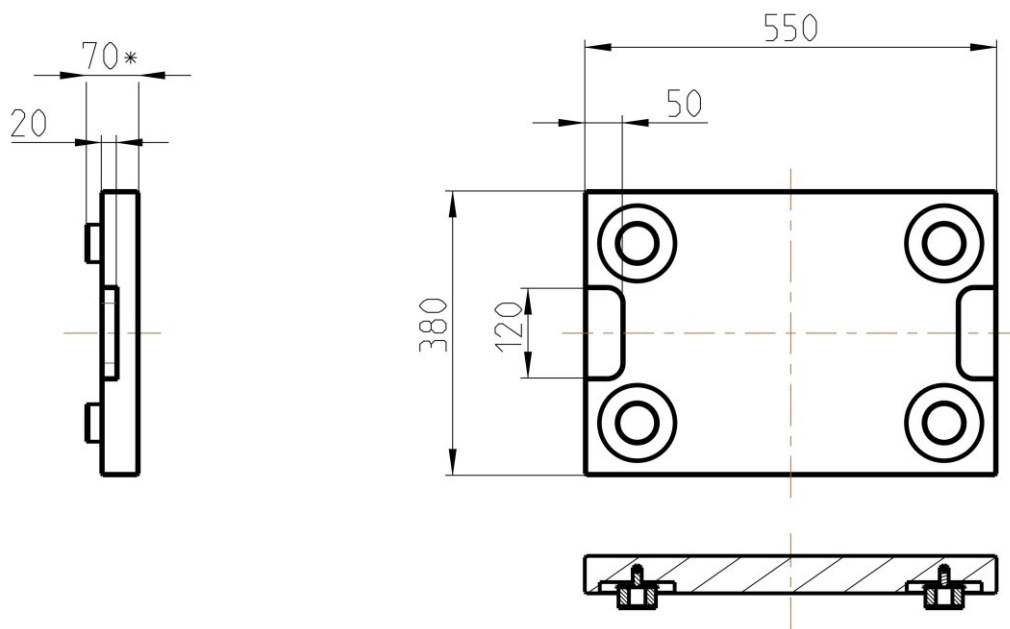
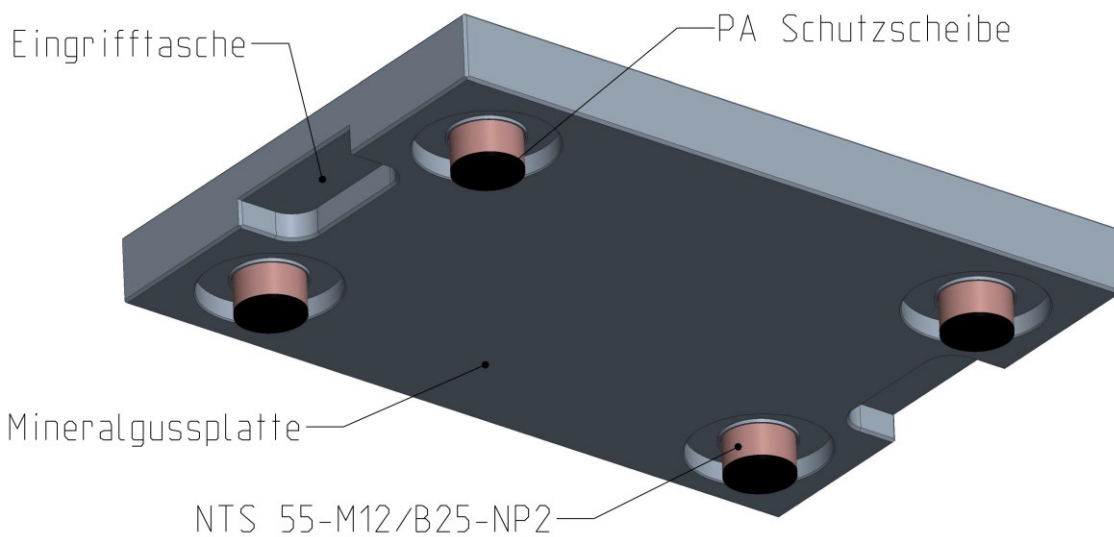
Artikel-Nr.	Bezeichnung	Max. Belastung (N)	Eigenfrequenzbereich fov (Hz)	Gewicht (kg)
11851	Lagerplatte isoloc PURDAM IL16	100	ca. 15-23	23,5
11852	Lagerplatte isoloc PURDAM IL40	500	ca. 14-19	23,5
11853	Lagerplatte isoloc PURDAM IL65	1000	ca. 13-18	23,5



# Lagerplatte für Mess- und Laborgeräte

mit Nivelliermöglichkeit

Artikel-Nr.	Bezeichnung	Max. Belastung (N)	Eigenfrequenzbereich fov (Hz)	Gewicht (kg)
11871	Lagerplatte isoloc NTS 55-M12/B25-NP2	1000	ca. 14-20	24
11872	Lagerplatte isoloc NTS 55-M12/HE2-NP2	1000	ca. 11-18	24



isoloc Produktkatalog 9

© 2019 isoloc Schwingungstechnik GmbH Technische Änderungen und Irrtum vorbehalten 09.2019/US

isoloc Schwingungstechnik GmbH  
 Motorstraße 64, D-70499 Stuttgart  
 (Industriegebiet Weilimdorf)

Weitere Informationen unter: [www.isoloc.de](http://www.isoloc.de)