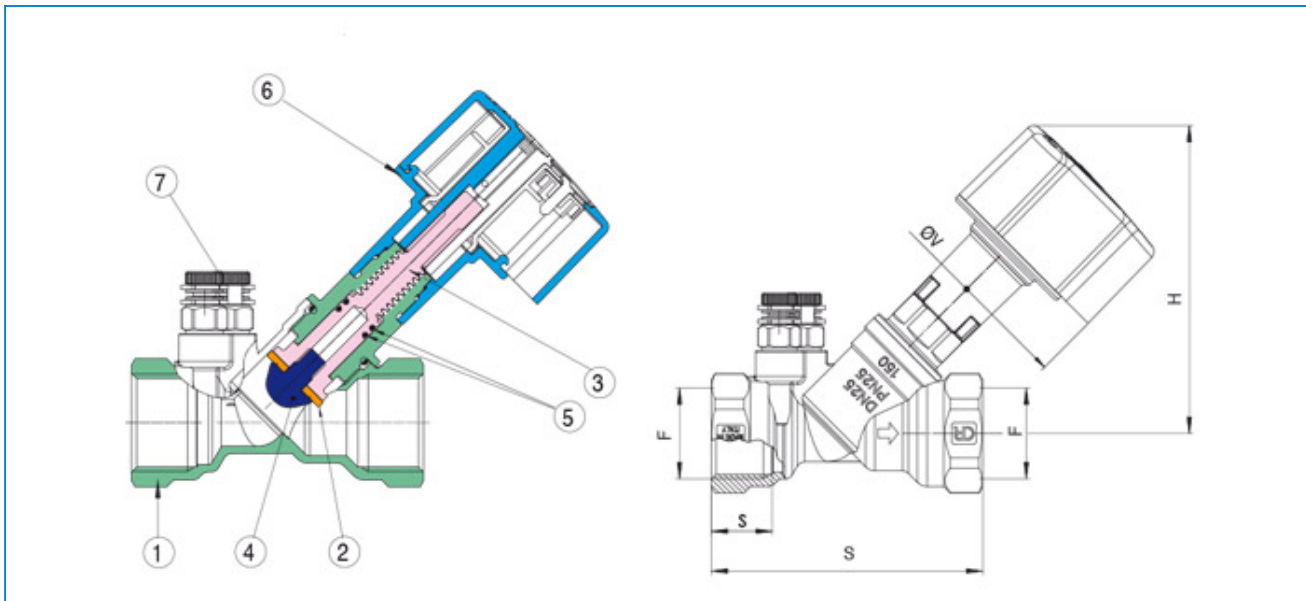




Serie **B-HEAT**

Articolo **200400**

Valvola di bilanciamento in ottone antidezincificante con prese pressione, per la regolazione della portata negli impianti di riscaldamento.



POS.	DENOMINAZIONE	MATERIALE-MATERIALS MATERIAUX-WERKSTOFF- MATERIAL	N°P
1	CORPO	OTTONE ADZ CW602N	1
2	GUARNIZIONE OTTURATORE	P.T.F.E	1
3	ASTA	OTTONE ADZ CW602N	1
4	GRUPPO OTTURATORE	OTTONE ADZ CW602N	1
5	O-RING	EPDM PEROX	1
6	VOLANTINO	PA6.6	1
7	PRESA PRESSIONE	OTTONE ADZ CW602N	1

MISURA SIZE	DN	BOX	MASTER BOX	CODICE CODE	F	H	L	S	Ø	Kv	Kvs venturi
1/2"	ULF 15	1	10	2004000402	1/2"	103	87,5	17,75	80	0,50	0,51
1/2"	LF 15	1	10	2004000401	1/2"	103	87,5	17,5	80	0,86	0,82
1/2"	15	1	10	2004000400	1/2"	103	87,5	17,75	80	3,20	2,90
3/4"	20	1	6	2004000500	3/4"	106	92	19	80	4,63	5,50
1"	25	1	6	2004000600	1"	113	100	22,5	80	8,02	8,80
1"1/4	32	1	4	2004000700	1"1/4	123	118	24,75	80	12,10	15,20
1"1/2	40	1	4	2004000800	1"1/2	124	121	24,75	80	21,00	20,50
2"	50	1	2	2004001000	2"	151	153	29	80	31,13	27,90

Limiti di temperatura: -20°C +130°C - Temperature range: -20°C +130°C.