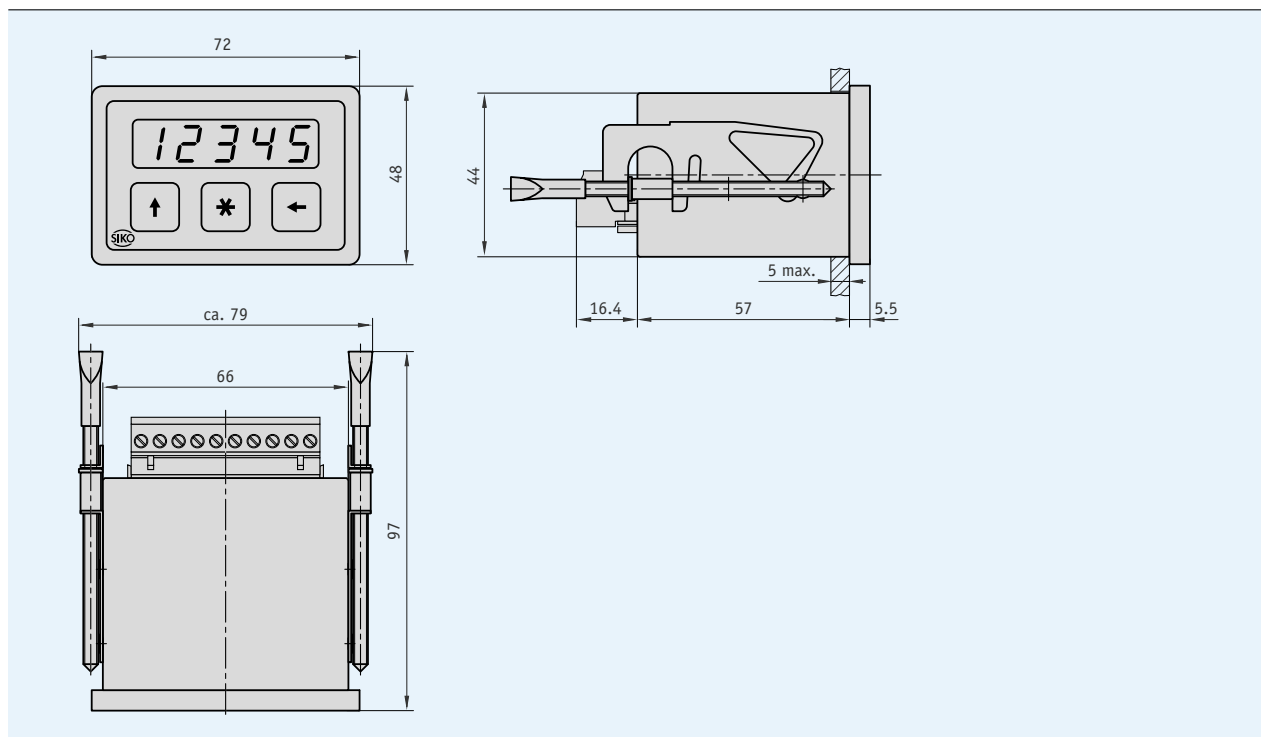


Profil

- LED-Display (1 Zeile à 5 Stellen)
- Eingänge für inkrementale Sensoren, Längen- und Winkelmessung, Drehzahl oder Stückzahl
- freie Programmierung über frontseitige Tastatur
- Kettenmaßfunktion (Betriebsart I), Istwertspeicher (Betriebsart I und S)
- mit Referenzanschluss
- Programmierfreigabe über externen Eingang (Schlüsselschalter)
- kompakte Bauform



Mechanische Daten

Merkmal	Technische Daten	Ergänzung
Arbeitstemperatur	0 ... +50 °C	
Lagertemperatur	-20 ... +85 °C	
Betauung	nicht zulässig	
Schutzart	IP40 Gesamtgerät IP60 frontseitig bei Schalttafeleinbau	DIN 40050
Anschlüsse	Steckerleiste	
Tastatur	Folientasten mit Druckpunkt	
Gehäuse	Kunststoff, mit Klemmspannen	Schalttafel Ausschnitt 45 x 68 mm, DIN 43700
Gewicht	ca. 0.15 kg	

Elektrische Daten

Merkmal	Technische Daten	Ergänzung
Spannungsversorgung	12 ... 28 V DC	
Stromaufnahme	100 mA	bei 24 V, ohne Geber
Anzeige	5-stellig, LED, 10 mm, rot	
Anzeigebereich	-99 999 ... +99 999	
Gebereingang	PP, OC, OE, TTL5, TTL24	
Gebereingangsfrequenz	25 kHz	bei Referenzierung max. 1 kHz
Gebersversorgung	24 V DC (200 mA) 5 V DC (100 mA)	
Zählerkapazität	2 ²³ Inkremente	
Impulsauswertung	4-fach	
Störschutzklasse	EN61000-6-2, EN6100-6-4	

Anschlussbelegung

Inkremental	Drehzahl	Stückzahl	PIN
+ Ub Gebersversorgung	+ Ub Gebersversorgung	+ Ub Gebersversorgung	1
A-Signal	A-Signal	A-Signal	2
B-Signal	N.C.	N.C.	3
Index-Signal I/O	N.C.	N.C.	4
GND, Schirm Gebersversorgung	GND, Schirm Gebersversorgung	GND, Schirm Gebersversorgung	5
RFS	N.C.	Reset	6
GND	GND	GND	7
Konfiguration	Konfiguration	Konfiguration	8
L (+ Ub)	L (+ Ub)	L (+ Ub)	9
N	N	N	10

Bestellung

Merkmal	Bestelldaten	Spezifikationen	Ergänzung
Betriebsart	I	inkremental	
	D	Drehzahlmessung	
	S	Stückzahlmessung	
Gebereingang	PP	Push-Pull	
	OC	Open Collector	
	OE	Open Emitter 24 V	
	TTL/5	5 V	nur Betriebsart I
	TTL/24	24 V	nur Betriebsart I

Bestellschlüssel

MA07/1 - -

Lieferumfang: MA07/1, Benutzerinformation, Gegenstecker