

## Maniglie a staffa

Descrizione articolo/immagini prodotto



### Descrizione

#### Materiale:

Resina termoidurente PF 31, colore nero.  
Bussola in ottone o acciaio zincato.

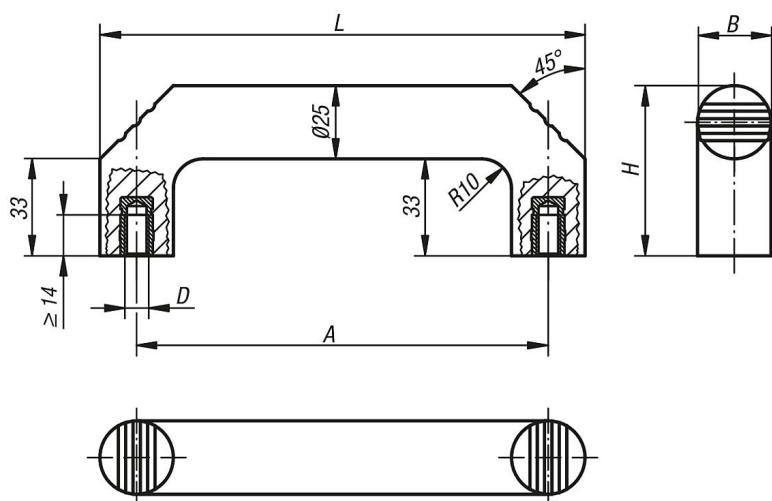
#### Versione:

Finitura lucida.

#### Montaggio:

Dal retro.

### Disegni



### Sintesi articoli

#### Maniglie a staffa

N. ordine	Bussola	A	B	D	H	L	Capacità di carico N
K0188.114008	Ottone	140	25	M8	58	165	500
K0188.214008	Acciaio	140	25	M8	58	165	500