

## KB120120

### SENSORES CAPACITIVOS • DISTANCIA DE CONMUTACIÓN ESTÁNDAR

Los interruptores de proximidad capacitivos son sensores que operan sin contacto. Detectan objetos metálicos y no metálicos, independientemente de que se muevan o no. La distancia de conmutación alcanzable de los equipos depende del material del objeto, de sus dimensiones y de la sensibilidad de respuesta ajustada con un potenciómetro. Los sensores resistentes a las vibraciones se pueden acercar lateral o frontalmente. Los interruptores de proximidad capacitivos se utilizan para la consulta de presencia (p. ej. consulta de estanqueidad), posicionamiento (p. ej. botellas PET), contaje (p. ej. tapas de plástico), consulta del nivel (p. ej. lubricante) o mediciones de la distancia (p. ej. medición de espesores) de materiales sólidos y líquidos.



#### DATOS MECÁNICOS

Condición de montaje mecánico para sensor	enrasado
Diseño	Cilindro, rosca
Grado de protección (IP)	IP67
Longitud de rosca	40 mm
Longitud del sensor	60 mm
Material de la carcasa	Acero inoxidable (V2A)
Material de la superficie activa del sensor	Politetrafluoroetileno (PTFE)
Paso de rosca	1 mm
Resistente a la presión	-
Tamaño de rosca métrica	12
Temperatura ambiente (MÁX)	70 °C
Temperatura ambiente (MÍN)	-25 °C

#### DATOS ELÉCTRICOS

A prueba de cortocircuitos	+
Apropiado para funciones de seguridad	-
Caída de tensión	2 V
Con función de supervisión de equipos subsiguientes	-
Con indicador LED	+
Con posibilidad de conexión en cascada	-
Con protección contra la inversión de polaridad	+
Corriente de conmutación asignada	250 mA
Corriente en vacío	15 mA
Distancia de conmutación	2 mm
Distancia de conmutación (MÁX)	6 mm
Distancia de conmutación (MÍN)	0 mm
Ejecución de la función de conmutación	Contacto NA
Factor de corrección (aceite)	0.5
Factor de corrección (madera)	0.6
Factor de corrección (PVC)	0.5
Factor de corrección (vidrio)	0.6
Frecuencia de conmutación	500 Hz
Histéresis	15 %

## DATOS ELÉCTRICOS

Número de polos	3
Procedimiento de ajuste	Ajuste manual
Tensión de alimentación (MÁX)	35 V
Tensión de alimentación (MÍN)	10 V
Tensión de alimentación de control asignada Us con CC (MÁX)	35 V
Tensión de alimentación de control asignada Us con CC (MÍN)	10 V
Tipo de tensión	DC
Versión de la conexión eléctrica	Conector M12
Versión de la salida de conmutación	PNP

## OTROS DATOS

Consulta del nivel	+
--------------------	---

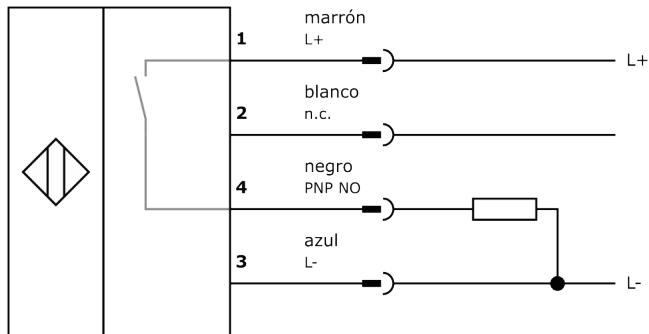
## Otros

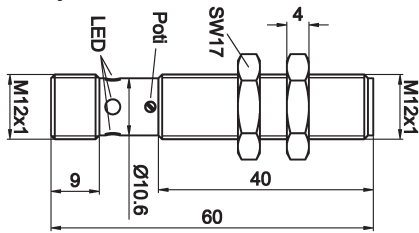
Dimensiones de embalaje	100mm x 17.0mm x 120mm
Peso del envío	0.04kg
Código arancelario	85365019

## Clasificación

ipf grupo de productos	240
eClass 8.0	27270102
eClass 9.0	27270102
eClass 9.1	27270102
ETIM-5.0	EC002715
ETIM-6.0	EC002715
ETIM-7.0	EC002715

## Conexión



**Dibujo acotado****Montaje**

El montaje/la instalación solo debe ser llevado a cabo por electricistas cualificados.

**Eliminación de residuos****Indicaciones de seguridad**

Antes de la puesta en marcha, asegúrese de que se han respetado todas las indicaciones de seguridad indicadas en la documentación del producto.

El uso de estos productos está prohibido si tienen un efecto directo en la seguridad de las personas.

Los sistemas de iluminación LED pueden emitir una radiación muy intensa que puede dañar los ojos si no se utilizan correctamente. El fabricante no se hace responsable de los daños causados por un uso o conexión inapropiados.