

Beschreibung

Werkstoff:

Körper Vergütungsstahl,
Kugel Wälzlagerstahl 1.2067.
Form D: Kugel mit Einsatz aus POM.
Form H: Kugel mit Einsatz aus POM.
Form K: Kugel mit Einsatz aus Hartmetall.
Form M: Kugel Hartmetall.

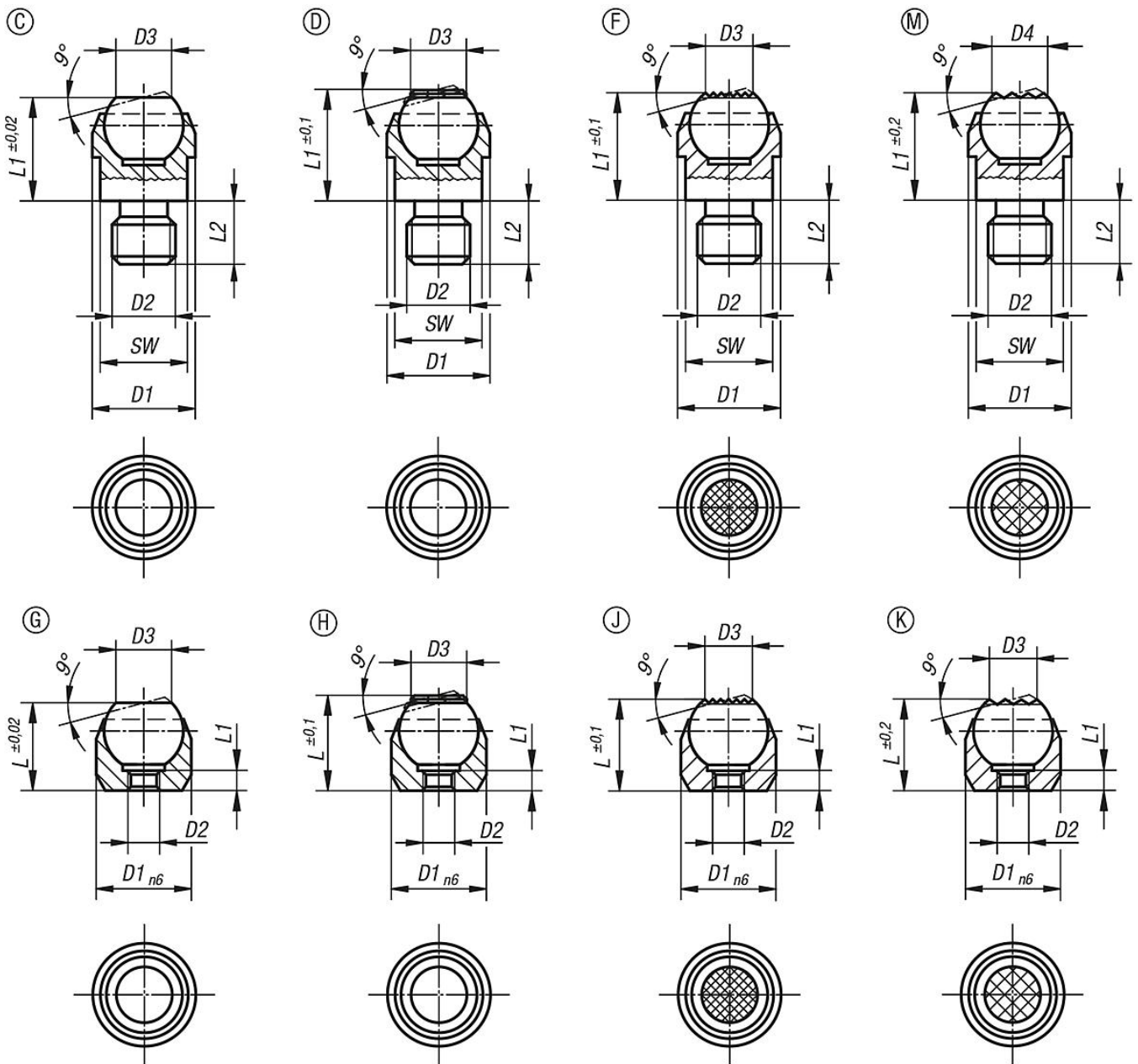
Ausführung:

Körper vergütet und phosphatiert.
Kugel gehärtet.
Form M Kugel vernickelt.

Zeichnungshinweis:

Form C: mit Außengewinde, Kugel abgeflacht, plan
Form D: mit Außengewinde, Kugel abgeflacht, mit Einsatz aus POM
Form F: mit Außengewinde, Kugel abgeflacht, mit Riffelung
Form M: mit Außengewinde, Kugel abgeflacht, mit Einsatz aus Hartmetall
Form G: mit Passungsaufnahme, Kugel abgeflacht, plan
Form H: mit Passungsaufnahme, Kugel abgeflacht, Einsatz aus POM
Form J: mit Passungsaufnahme, Kugel abgeflacht, mit Riffelung
Form K: mit Passungsaufnahme, Kugel abgeflacht, mit Einsatz aus Hartmetall

Zeichnungen



Artikelübersicht

| Bestellnummer | Form | D1 | D2 | D3 | L1 | L2 | Kugel-Ø | SW | Belastbarkeit max. kN (nur bei statischer Belastung) |
|---------------|------|----|-----|------|----|----|---------|----|------------------------------------------------------------|
| 02000-108 | C | 13 | M8 | 7,2 | 13 | 8 | 10 | 11 | 10 |
| 02000-110 | C | 20 | M10 | 10,5 | 18 | 10 | 16 | 17 | 25 |
| 02000-112 | C | 20 | M12 | 10,5 | 18 | 12 | 16 | 17 | 25 |
| 02000-116 | C | 30 | M16 | 20 | 27 | 16 | 25 | 27 | 90 |
| 02000-120 | C | 50 | M20 | 34,5 | 35 | 20 | 40 | 41 | 165 |

Form C, mit Außengewinde, Kugel abgeflacht, plan

| Bestellnummer | Form | D1 | D2 | D3 | L1 | L2 | Kugel-Ø | SW | Belastbarkeit max. kN (nur bei statischer Belastung) |
|---------------|------|----|-----|------|----|----|---------|----|------------------------------------------------------------|
| 02000-208 | D | 13 | M8 | 7,9 | 13 | 8 | 10 | 11 | 10 |
| 02000-210 | D | 20 | M10 | 12,7 | 18 | 10 | 16 | 17 | 25 |

Artikelübersicht

| Bestellnummer | Form | D1 | D2 | D3 | L1 | L2 | Kugel-Ø | SW | Belastbarkeit max. kN (nur bei statischer Belastung) |
|---------------|------|----|-----|------|----|----|---------|----|------------------------------------------------------------|
| 02000-212 | D | 20 | M12 | 12,7 | 18 | 12 | 16 | 17 | 25 |

Form D, mit Außengewinde, Kugel abgeflacht, mit Einsatz aus POM

| Bestellnummer | Form | D1 | D2 | D3 | L1 | L2 | Kugel-Ø | SW | Belastbarkeit max. kN (nur bei statischer Belastung) |
|---------------|------|----|-----|------|----|----|---------|----|------------------------------------------------------------|
| 02000-308 | F | 13 | M8 | 7,2 | 13 | 8 | 10 | 11 | 10 |
| 02000-310 | F | 20 | M10 | 10,5 | 18 | 10 | 16 | 17 | 25 |
| 02000-312 | F | 20 | M12 | 10,5 | 18 | 12 | 16 | 17 | 25 |
| 02000-316 | F | 30 | M16 | 20 | 27 | 16 | 25 | 27 | 90 |
| 02000-320 | F | 50 | M20 | 34,5 | 35 | 20 | 40 | 41 | 165 |

Form F, mit Außengewinde, Kugel abgeflacht, mit Riffelung

| Bestellnummer | Form | D1 | D2 | D4 | L1 | L2 | Kugel-Ø | SW | Belastbarkeit max. kN (nur bei statischer Belastung) |
|---------------|------|----|-----|-----|------|----|---------|----|------------------------------------------------------------|
| 02000-908 | M | 13 | M8 | 7,7 | 13,3 | 8 | 10 | 11 | 10 |
| 02000-910 | M | 20 | M10 | 12 | 18 | 10 | 16 | 17 | 25 |
| 02000-912 | M | 20 | M12 | 12 | 18 | 12 | 16 | 17 | 25 |

Form M, mit Außengewinde, Kugel abgeflacht, mit Einsatz aus Hartmetall

| Bestellnummer | Form | D1 | D2 | D3 | L | L1 | Kugel-Ø | Aufnahme- bohrung | Belastbarkeit max. kN (nur bei statischer Belastung) |
|---------------|------|----|----|------|----|-----|---------|----------------------|------------------------------------------------------------|
| 02000-403 | G | 12 | M3 | 7,2 | 11 | 3,5 | 10 | Ø 12 H7X6 min. | 10* |
| 02000-404 | G | 18 | M4 | 10,5 | 17 | 4,4 | 16 | Ø 18 H7X8 min. | 25* |
| 02000-405 | G | 28 | M5 | 20 | 25 | 6,3 | 25 | Ø 28 H7X13 min. | 90* |

Form G, mit Passungsaufnahme, Kugel abgeflacht, plan

| Bestellnummer | Form | D1 | D2 | D3 | L | L1 | Kugel-Ø | Aufnahme- bohrung | Belastbarkeit max. kN (nur bei statischer Belastung) |
|---------------|------|----|----|-------|----|----|---------|----------------------|------------------------------------------------------------|
| 02000-503 | H | 12 | M3 | 7,9 | 11 | 3 | 10 | Ø 12 H7X6 min. | 10* |
| 02000-504 | H | 18 | M4 | 12,7 | 17 | 4 | 16 | Ø 18 H7X8 min. | 25* |
| 02000-505 | H | 28 | M5 | 19,05 | 25 | 6 | 25 | Ø 28 H7X13 min. | 90* |

Form H, mit Passungsaufnahme, Kugel abgeflacht, Einsatz aus POM

| Bestellnummer | Form | D1 | D2 | D3 | L | L1 | Kugel-Ø | Aufnahme- bohrung | Belastbarkeit max. kN (nur bei statischer Belastung) |
|---------------|------|----|----|------|----|-----|---------|----------------------|------------------------------------------------------------|
| 02000-603 | J | 12 | M3 | 7,2 | 11 | 3,5 | 10 | Ø 12 H7X6 min. | 10* |
| 02000-604 | J | 18 | M4 | 10,5 | 17 | 4,4 | 16 | Ø 18 H7X8 min. | 25* |
| 02000-605 | J | 28 | M5 | 20 | 25 | 6,3 | 25 | Ø 28 H7X13 min. | 90* |

Form J, mit Passungsaufnahme, Kugel abgeflacht, mit Riffelung

| Bestellnummer | Form | D1 | D2 | D3 | L | L1 | Kugel-Ø | Aufnahme- bohrung | Belastbarkeit max. kN (nur bei statischer Belastung) |
|---------------|------|----|----|-------|----|----|---------|----------------------|------------------------------------------------------------|
| 02000-803 | K | 12 | M3 | 7,9 | 11 | 3 | 10 | Ø 12 H7X6 min. | 10* |
| 02000-804 | K | 18 | M4 | 12,7 | 17 | 4 | 16 | Ø 18 H7X8 min. | 25* |
| 02000-805 | K | 28 | M5 | 19,05 | 25 | 6 | 25 | Ø 28 H7X13 min. | 90* |