



TREUIL ELECTRIQUE
Modèle
DM 150/APE

Notice
mode d'emploi & entretien

Nota Bene :

Le fabricant décline toute responsabilité en cas de dégâts provoqués par le non-respect des prescriptions contenues dans cette notice ainsi que par le non-respect des règles de sécurité.

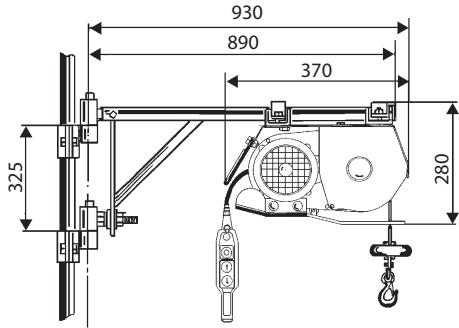
En particulier, il est rappelé que le client a l'obligation de vérifier :

- a. si la prise électrique est munie d'un pôle de terre compatible avec celui de la fiche et relié au conducteur de protection PE,
- b. si l'installation électrique est adéquate et si l'alimentation s'effectue à travers un interrupteur thermique différentiel très sensible ($I_d=0,03A$) pour la protection contre les surcharges et les contacts indirects,
- c. la mise en œuvre des mesures nécessaires pour la prévention des chutes dans le vide.

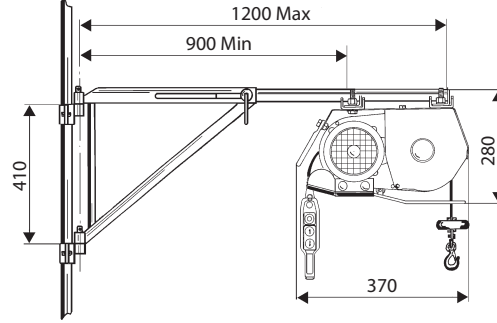
TREUIL ÉLECTRIQUE MONOPHASÉ MODÈLE DM 150/APE

Caracteristiques Techniques

AVEC POTENCE DE LONGUEUR FIXE



AVEC POTENCE DÉBOÎTABLE



Modèle		DM 150/APE
Portée nominale	kg	200
Poids du treuil	kg	24
Vitesse de levage	m/min	20
Moteur électrique		monophasé
Puissance	kw	0,75
* Voltage	V	230
* Fréquence	Hz	50
Vitesse de rotation de l'arbre	t/min	1400
Rapport de réduction		1:25,90
Ø câble acier de sécurité	mm	4
Nombre de brins	n	133
Ø brin	mm	0,27
Charge de rupture déclarée	kN	11
Résistance unitaire	N/mm	1960
Longueur du câble	m	16
Dimensions hors-tout (Lxlxh)	mm	370x320x280

MOTEUR

Moteur asynchrone à courant alternatif auto-entretenu avec frein à disque - Degré de protection IP 55 - Ventilation extérieure.

REDUCTEUR

Boîtier en aluminium moulé sous pression - Engrenages cylindriques à denture hélicoïdale - Arbres montés sur des roulements à billes - Lubrification permanente avec de la graisse.

Le treuil est équipé d'une butée de secours en montée.

*Le moteur électrique est disponible à des fréquences et à des voltages différents: ces informations sont indiquées sur la plaquette d'identification du moteur. **Emission sonore**

Niveau de pression acoustique au poste de conduite LPA = 69,5 dB (A)
Niveau de puissance acoustique LWA = 82,5 dB (A)

Niveau de vibration

accélération inférieur à 2,5 m/s²

PLAQUETTES APPLIQUEES SUR LE TREUIL

Les plaquettes et les signalisations de danger appliquées sur le treuil doivent toujours être en bon état et lisibles:

PLAQUETTE D'IDENTIFICATION DU MODELE ET DU N° DE SERIE

CE	MODELE DU TREUIL	
	CHARGE MAXIMALE ADMISE	_____ Kg.
	NUMERO DE SERIE	_____
	ANNEE DE FABRICATION	_____

PLAQUETTE D'IDENTIFICATION DU MOTEUR

MOTEUR ASYNCHRONE MONOPHASE SERVICE INTERMITTENT S.I.R. 40%		
VOLT	HZ	PROT IP 55
KW	TOURS	
CONDENSEUR	µF	

ADHESIF "DANGER D'ECRASEMENT"



ADHESIF "LIRE LES INSTRUCTIONS"



MONTAGE DU TREUIL

Le treuil peut être monté de plusieurs façons :

1. avec une potence spéciale d'une longueur fixe fournie par le fabricant,
2. avec une potence déboîtable spéciale fournie par le fabricant,
3. à la base d'un montant de l'échafaudage avec une potence spéciale équipée de poulies de renvoi,
4. avec des galets de glissement et installé sur un chevalet équipé d'un rail fourni par le fabricant et, en fonction des exigences du client, de conteneurs de lestage ou des crampons pour l'ancrage (cf. paragraphe suivant "montage sur chevalet"),
5. sur une structure portante réalisée par le client.

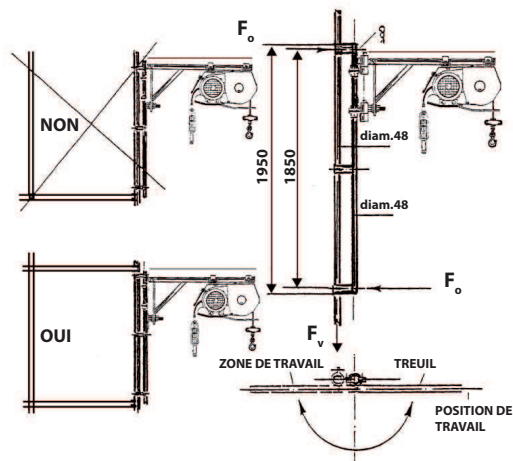
Dans ce cas le treuil peut être :

- a. fixé avec les crampons fournis en dotation à un tubulaire $\varnothing 48$ mm,
- b. monté sur un rail compatible avec le groupe de coulissement.

Le client est le seul responsable du montage, il doit tenir compte des prescriptions suivantes :

- les structures portantes réalisées par le client doivent avoir, en fonction des dimensions et des conditions de montage, la stabilité et la portée adéquates aux forces exercées par le treuil ou par ses supports, de façon à ce que les sollicitations sur lesdites structures soient contenues dans les limites prévues pour les matériels respectifs par les normes des règles de l'art. Les forces exercées dans les différents cas en correspondance des prises sont indiquées dans les illustrations ci-dessous afin de permettre les calculs nécessaires.
- l'achat ou l'utilisation du treuil incomplet, c'est à dire sans les accessoires nécessaires pour la sécurité ou son montage et stabilisation, se fait sous la responsabilité complète du client et exonère le fabricant de toute responsabilité à ce propos.

6. Pour monter une potence près d'un échafaudage métallique, il faut savoir que l'art.57 du D.P.R. 7.1.56 N°154 prévoit l'obligation pour l'utilisateur de redoubler le montant. Pour faciliter cette opération, le fabricant peut fournir une "FIXATION POUR ECHAFAUDAGE" dont les caractéristiques et les actions exercées sur l'échafaudage sont indiquées ci-contre. Le montage adéquat de l'échafaudage reste à la charge de l'utilisateur ainsi que le contrôle de sa portée et de sa stabilité.

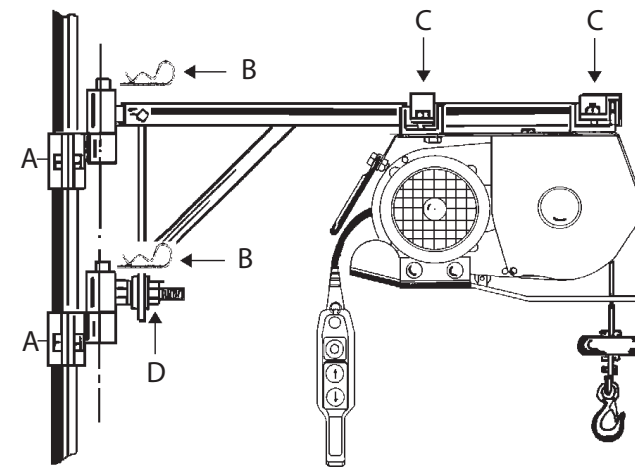


	Newton	Kgf
F_o	1920	196
F_v	2894	295

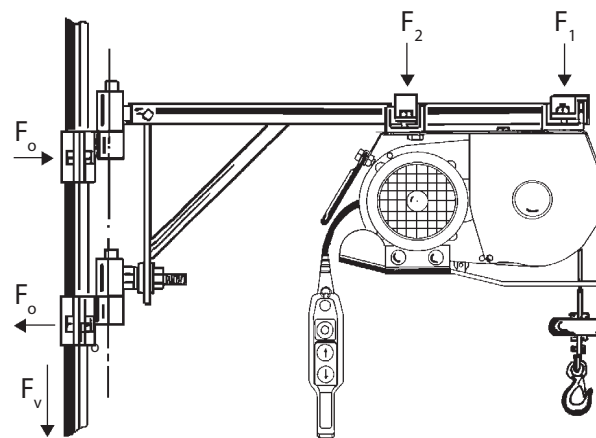
MONTAGE AVEC UNE POTENCE D'UNE LONGUEUR FIXE

ATTENTION:

1. Avant la mise en route de l'élevateur, bien s'assurer que les deux étaux articulés (A) sont alignés et serrés correctement à l'aide d'une clé dynamométrique calibrée à 65 Nm. Les étaux de la position « C » doivent être serrés avec une clé dynamométrique calibrée à 45 Nm
2. Introduire les 2 goupilles AR (B) de sécurité pour bloquer le support à drapau et empêcher qu'il ne sorte de l'étau à crapaudine.
3. Pour un bon enroulement du câble, l'axe du tambour doit être horizontal, pour ce faire, agissez sur les crampons (C). En outre, la vis (D) permet de régler l'aplomb de la potence.



FORCES EXERCEES :

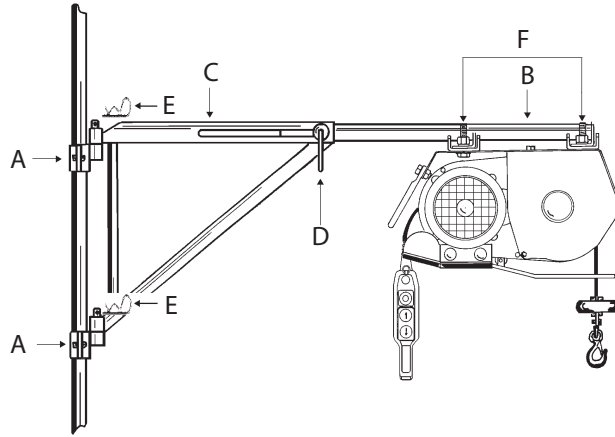


	Newton	Kgf
F_1	2576	263
F_2	-78	-8
F_o	7709	787
F_v	2796	285

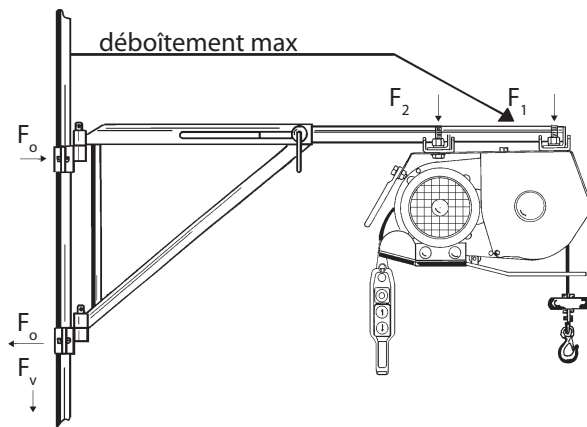
MONTAGE AVEC UNE POTENCE DÉBOÎTABLE

ATTENTION:

1. Avant la mise en route de l'élévateur, bien s'assurer que les deux étaux articulés (A) sont alignés et serrés correctement à l'aide d'une clé dynamométrique calibrée à 65 Nm. Les étaux de la position (F) doivent être serrés avec une clé dynamométrique calibrée à 45 Nm
2. Introduire les 2 goupilles AR (E) de sécurité pour bloquer le support à drapeau et empêcher qu'il ne sorte de l'étau à crapaudine.
3. Dévissez la vis avec pommeau (D), enflez la barre (B) avec le treuil dans le support (C) en réglant la potence à la longueur souhaitée. Remplacez et revissez la vis.



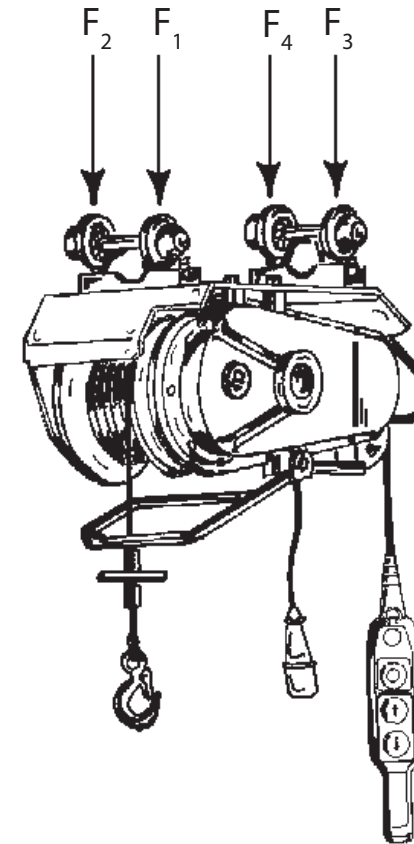
FORCES EXERCÉES :



	Newton	Kgf
F_1	2576	263
F_2	-78	-8
F_0	8118	828
F_v	2796	285

MONTAGE SUR CHEVALET

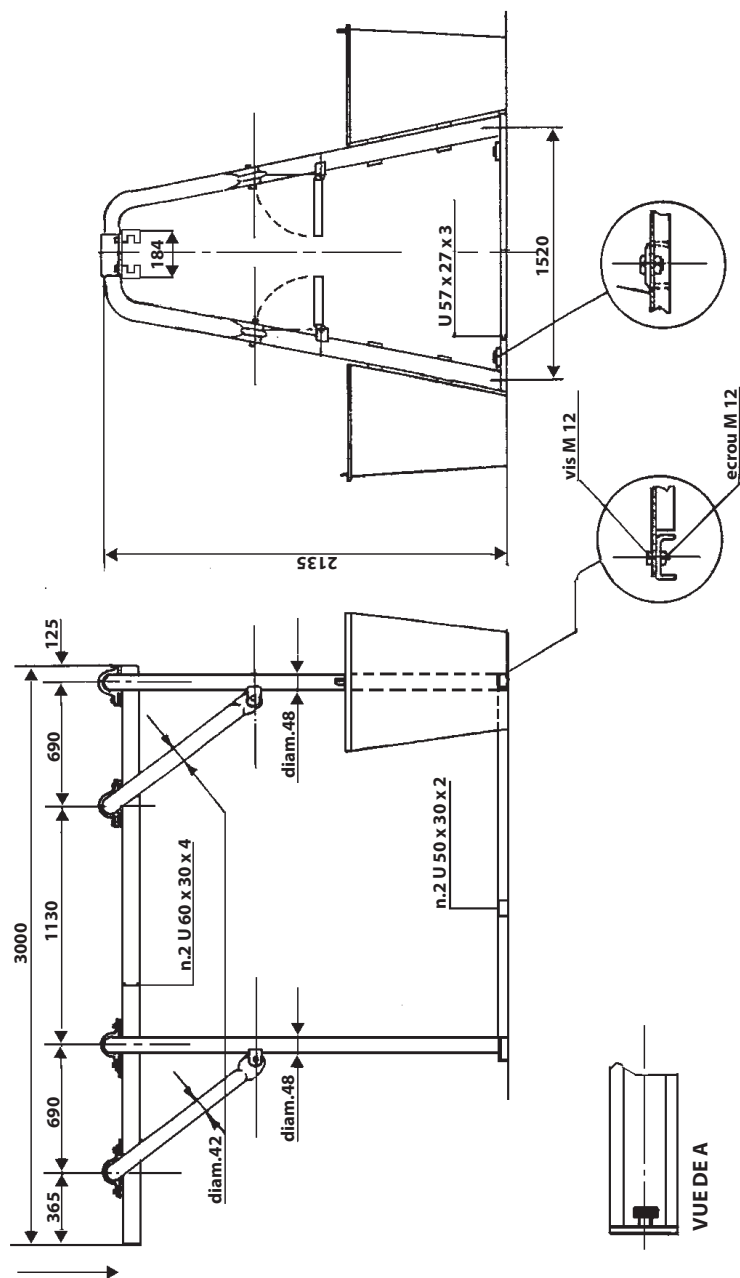
ACTIONS EXERCÉES SUR LES GALETS DE GLISSEMENT



	Newton	Kgf
F_1	2864 -288 *	292 -29 *
F_2	-288 2864 *	-29 292 *
F_3	89	9
F_4	89	9

* lorsque la traction du câble se déplace le long du tambour d'une extrémité à l'autre, les valeurs des forces F_1 et F_2 s'inversent.

CHEVALET D'UNE PORTEE DE 300 KG



LE CHEVALET EST COMPOSE DE:

- n.2 cadres avec supports inclinés,
- n.1 rail de coulissement pour le treuil;
- n.2 barres inférieures d'assemblage des cadres;
- n.2 conteneurs de lestage avec couvercle.

Pour l'assemblage des différentes parties et l'installation du chevalet, procédez de la façon suivante :

1. Après avoir ouvert partiellement en compas les supports, retournez les deux cadres et maintenez-les en position verticale (cf. fig.1).
2. Retournez le rail de coulissement et enflez-le dans les deux cadres, en le posant et en le réglant de façon à ce que les quatre cavaliers coincident parfaitement avec les trous des contre-plaques fixées audit rail. Enflez les 16 boulons et vissez avec les écrous correspondants.
3. Retournez le chevalet pour le replacer en position de travail et ajoutez les deux barres d'assemblage en les fixant avec les quatre boulons et l'écrou (cf. fig.2).
4. Placez le chevalet dans sa position exacte de travail, en prévoyant un plan d'appui nivelé et idoine à supporter les charges indiquées dans le paragraphe correspondant (cf. fig. 4 et 5).
5. Montez les deux conteneurs de lestage sur chaque côté du cadre arrière (disponibles en option), en vissant soigneusement les boulons de fixation.
6. Introduisez dans chaque conteneur 153 kg de lest pour un total de 306 kg, pour un chevalet d'une portée maximale de 300 kg, puis fermez les conteneurs avec un couvercle et verrouillez-les (cf. fig.3). Il est absolument interdit de remplir les conteneurs de lestage avec du liquide.
7. Si le client souhaite utiliser le treuil sans lest, il devra ancrer le chevalet au sol, en suivant les indications d'un technicien agréé conformément à la loi. Cette notice fournit les indications nécessaires à ce propos (cf. fig.4). L'ancrage doit s'effectuer avec les 2 crampons tubulaires avec anneau (disponibles en option) à placer à la base des montants du cadre arrière.
8. Introduisez le treuil dans le rail de coulissement (cette opération doit être effectuée après le lestage et l'ancrage du chevalet) et montez la butée à l'extrémité arrière du rail.

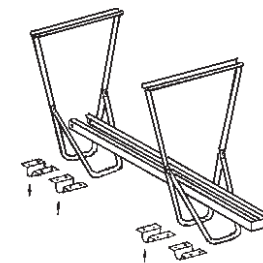


Fig. 1

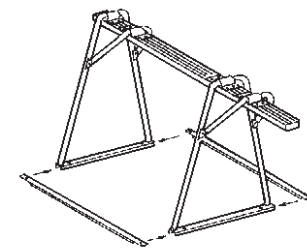


Fig.2

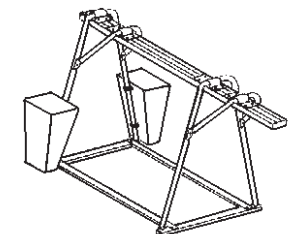


Fig.3

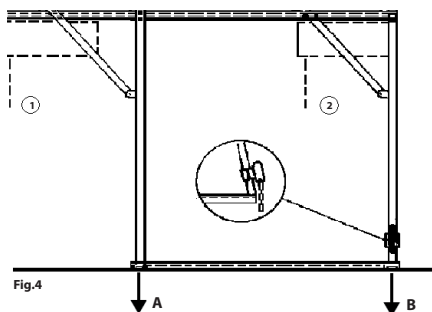
CHARGES MAXIMALES EXERCEES PAR LE CHEVALET SUR LE PLAN D'APPUI CHEVALET D'UNE PORTEE MAXIMALE DE 300 KG

1° CAS : CHEVALET STABILISE PAR ANCRAGE

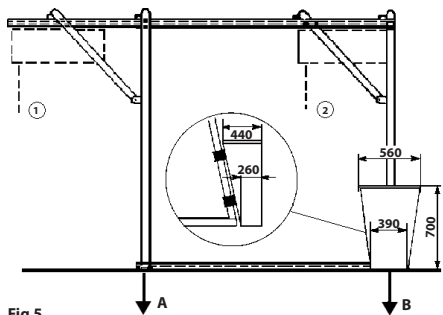
DANS CE CAS, LE CLIENT A LA CHARGE D'ANCER LE CHEVALET SELON LES MODALITES INDIQUEES PAR UN TECHNICIEN AGREE.

Pour conserver la marge de sécurité prévue par rapport à la situation limite de capotage, il faut prendre en compte une réaction verticale totale d'ancrage de 3410 N=348 Kg appliqués à la base des montants du cadre arrière au moyen des crampons tubulaires avec anneau et en se servant de chaînes ou étriers spéciales.

POSITION DU TREUIL POUR TOUS LES MODELES	ACTIONS SUR LE PLAN D'APPUI exprimées en Newton	
	avant A	arrière B
1	5118	- 1153 (effective) - 2430 (à prévoir)
2	1131	2834



2° CAS : CHEVALET STABILISE PAR LESTAGE



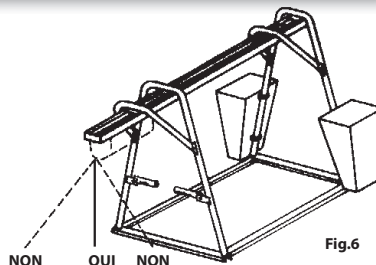
POSITION DU TREUIL POUR TOUS LES MODELES	ACTIONS SUR LE PLAN D'APPUI exprimées en Newton	
	avant A	arrière B
1	5118	1277
2	1131	5264

N.B. Pour obtenir les actions exprimées en KGf, il faut diviser les valeurs précédentes exprimées en Newton par 9,8.

Poids des deux conteneurs	Lest à introduire	Poids total conteneurs + lest
kg. 42	kg. 306	kg. 348

MODE D'EMPLOI ET ENTRETIEN DU CHEVALET

1. Vérifiez la planéité du rail de coulissement.
2. Il est absolument interdit d'utiliser le treuil pour des tractions obliques par rapport à la verticale (fig.6)
3. Vérifiez régulièrement (tous les 15 jours), le vissage des boulons du chevalet, des conteneurs de lestage ou des ancrages.



MISE EN SERVICE DU TREUIL

1. Avant de brancher le treuil à l'armoire électrique, vérifiez si le voltage correspond au voltage reporté sur la plaquette d'identification du moteur.
2. Le branchement électrique du treuil est à la charge du client qui devra utiliser des conducteurs isolés d'une section adéquate et une prise multiple équipée en amont d'un interrupteur idoine avec relais thermique différentiel de protection contre les surcharges et les contacts indirects. Vérifiez aussi si la borne de terre de la prise est reliée à la mise à la terre.
3. La section du cordon d'alimentation doit être proportionnelle à sa longueur, (Fig.1).
4. Au moment de l'installation, vérifiez aussi qu'à la fin de la course maximale du crochet, il reste au moins trois tours de câble sur le tambour, qui ne devront jamais être déroulés de leur logement. La limite de déroulement est indiquée par une marque rouge sur le câble.
5. Il est absolument interdit d'utiliser le treuil pour des tractions obliques par rapport à la verticale, (Fig.2).
6. Pour arrêter la course du treuil, il suffit de relâcher le bouton de montée et de descente. En cas D'ARRET D'URGENCE, appuyez à fond sur le bouton rouge d'arrêt ou ôtez immédiatement la fiche de la prise de courant.
7. Pendant l'utilisation du treuil, vérifiez constamment le déroulement du câble sur le tambour, tour contre tour, sans desserrage ou chevauchement.. Si ça n'arrive pas, dérouler le câble et rebobiner correctement en tenant le câble toujours en tension, (Fig.3).
8. Il est absolument interdit de provoquer la descente libre de la charge.
9. A intervalles réguliers et de toutes façons tous les 15 jours, vérifiez:
 - a) le vissage de tous les écrous et les vis du treuil et de son support;
 - b) l'alignement de la potence et effectuez le réglage en cas de besoin.
 - c) le fonctionnement du frein destiné à la suspension de la charge, en cas de besoin, procédez à un nouveau réglage de la façon suivante :

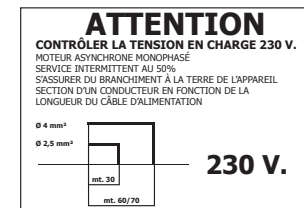


Fig. 1

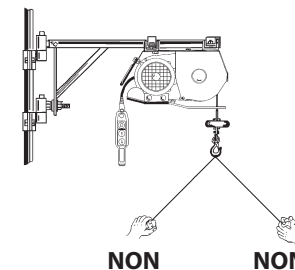


Fig. 2

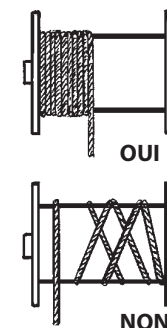


Fig. 3

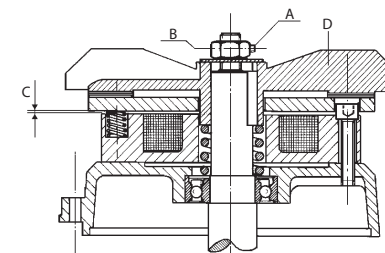


Fig.4

- démontez le capot du moteur en dévissant les 4 vis-taraud du capot ventilateur,
- réglez l'entrefer en dévissant la vis à tête creuse hexagonale "A" puis en agissant sur l'écrou "B" : la mesure "C" doit être comprise entre 0,4 et 0,6 mm. Pendant le fonctionnement du moteur, le ventilateur "D" doit tourner librement sans frotter sur le disque. Remontez ensuite le capot moteur et revissez les 4 vis, (Fig.4).



Fig.5.1

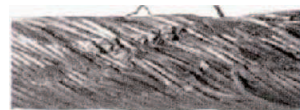


Fig.5.2



Fig.5.3



Fig.5.4



Fig.5.5

10. Il est obligatoire de contrôler tous les trois mois l'état du câble, conformément aux prescriptions de l'Annexe VI point 3.1.2. du Décret législatif n°81 du 09/04/2008 et de remplir le formulaire joint en fin de manuel. Ci-après figurent les illustrations qui montrent les principaux exemples de détérioration que le câble peut subir et les causes qui en imposent le changement :
- (Fig. 5.1) Rupture de brins sur plusieurs torons adjacents sur un câble à enroulement croisé (gorge de la poulie trop étroite). Cette condition nécessite le changement.
 - (Fig. 5.2) Grave usure et grand nombre de brins rompus. Frottement en tension sur un angle vif. Cette condition nécessite le changement immédiat.
 - (Fig. 5.3) Grave défaut localisé avec sortie des brins des torons causé par des sollicitations répétées d'arrachage. Cette condition nécessite le changement immédiat.
 - (Fig. 5.4) Sortie de l'âme du câble, accompagnée d'une augmentation localisée du diamètre due à l'ouverture. Cette condition nécessite le changement.
 - (Fig. 5.5) Renflement causé par la rotation forcée pour cause de gorges trop étroites ou d'angle de déviation excessif. Cette condition nécessite le changement immédiat.



Pour remplacer le câble, Il est nécessaire le fixer en utilisant des manchons en aluminium, comme prévu par la NORME EUROPÉENNE UNI EN 14492-2 de octobre 2009, comme indiqué dans le dessin à côté, (Fig.6).

Le remplacement du câble nécessite d'un équipement spécial. Le changement et le montage du câble ainsi que toutes les opérations d'entretien doivent toujours être effectués par un personnel spécialisé.



faut vérifier tous les jours le bon état du linguet de sécurité du crochet, en cas de défaut ou anomalie, il faut remplacer le crochet immédiatement



Fig.6

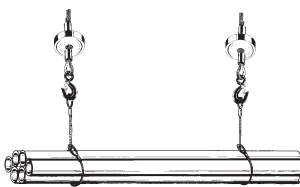
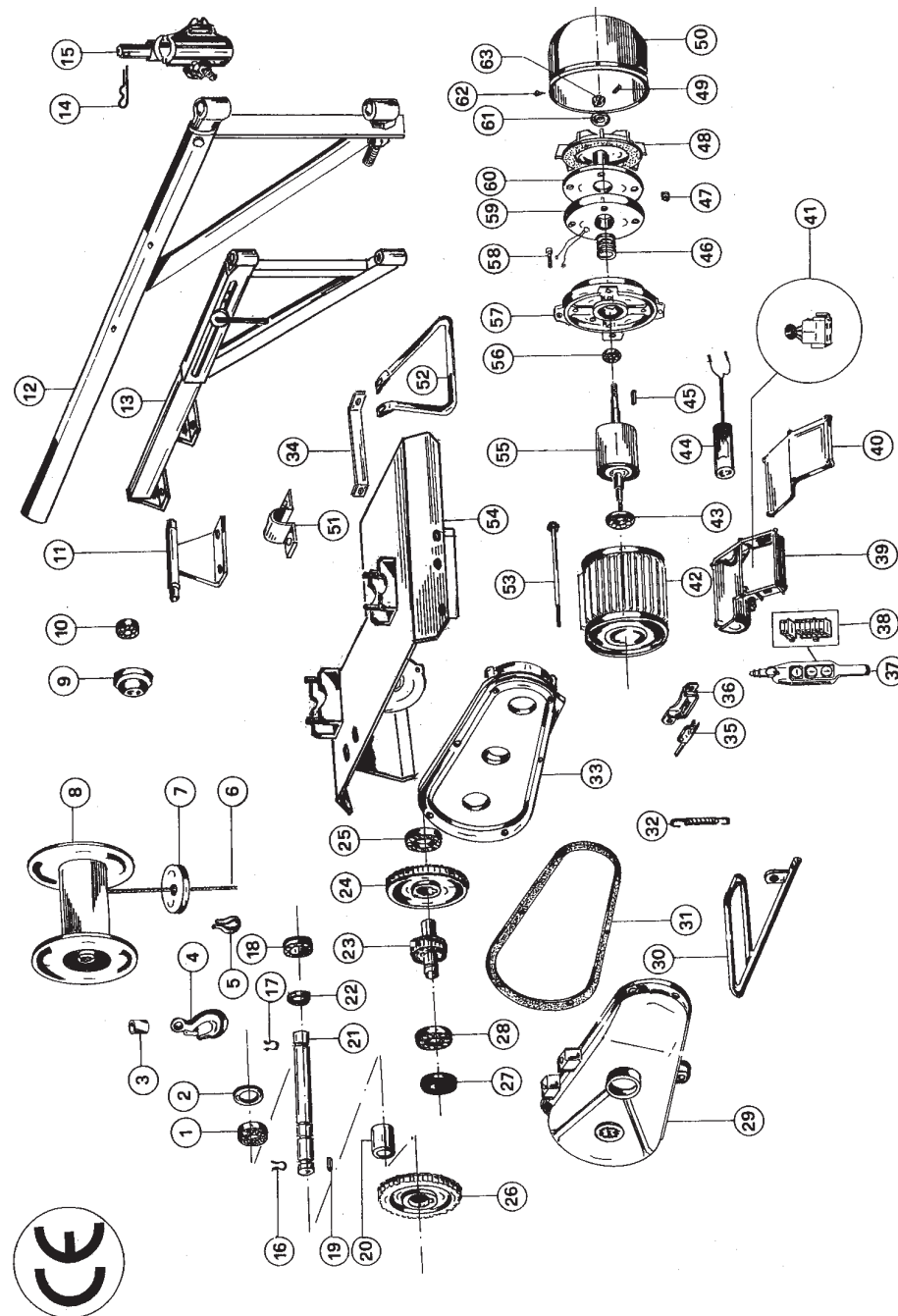


Fig.7

11. Ne pas utiliser deux elevateurs pour soulever 1 seul chargement, (Fig.7).

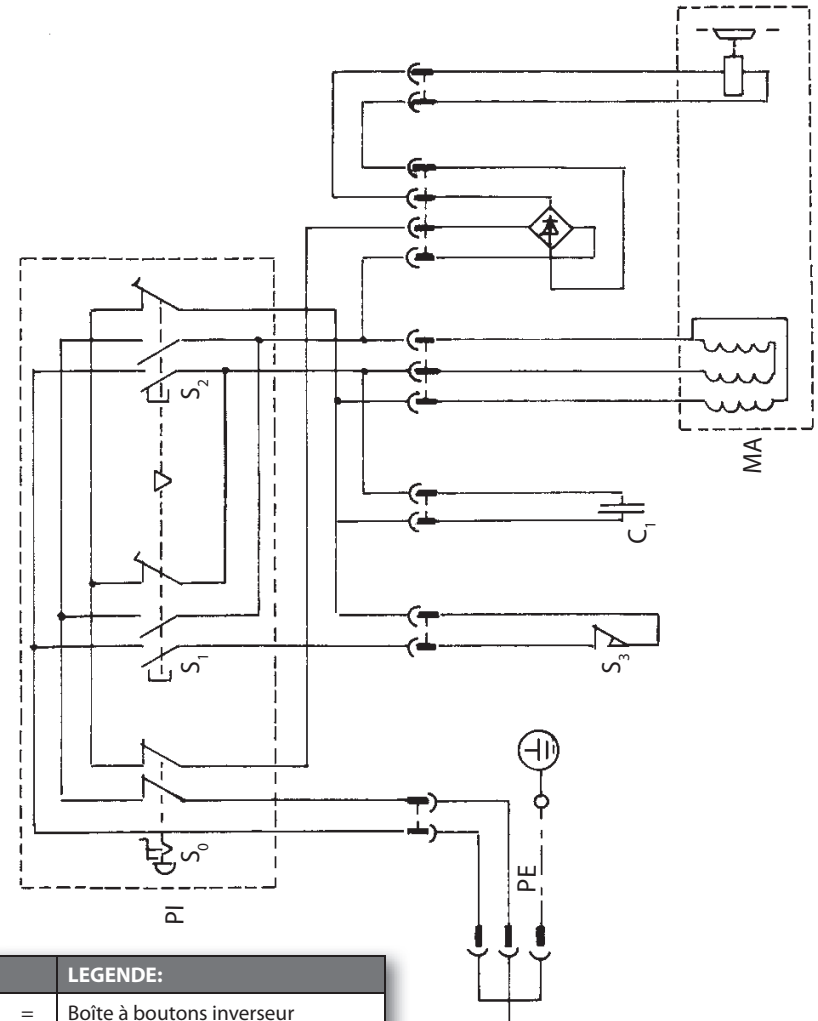
VUE ECLATEE TREUIL MODELE DM 150/APE



TREUIL MODELE DM 150/APE

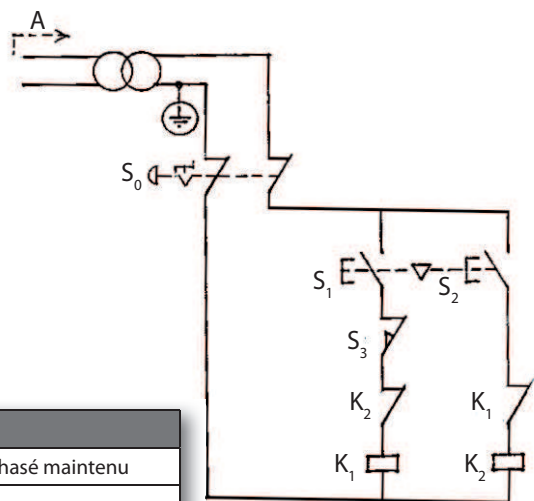
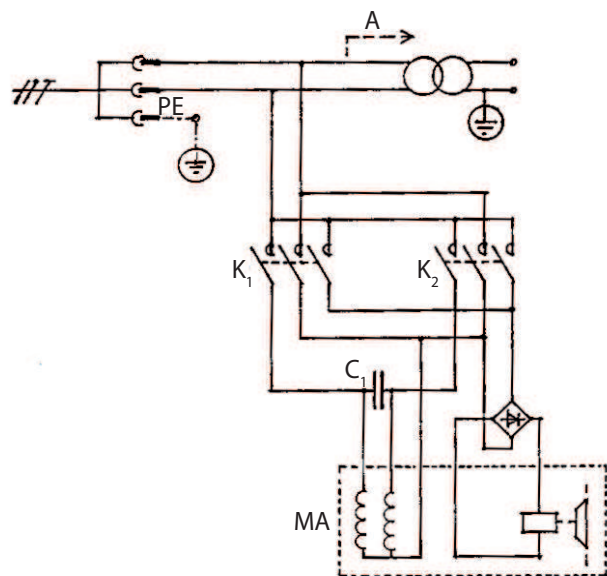
1	Roulement 47x20x14	33	Couvercle boîte réducteur
2	Bague pare-poussière 47x20x7	34	Etrier renfort cadre
3	Manchon ou crampon cavalier	35	Micro fin de course
4	Crochet	36	Boîte micro fin de course
5	Cosse câble	37	Boîte à 2 boutons + arrêt d'urgence
6	Câble en acier de sécurité Ø 4 mm	38	Commande boîte à 2 boutons + arrêt d'urgence
7	Contrepoids	39	Boîte porte-condenseur
8	Tambour enrouleur	40	Couvercle boîte porte-condenseur
9	Galet de glissement	41	Ensemble redresseur
10	Roulement 47x17x14	42	Stator avec enroulement et carcasse
11	Support galet	43	Roulement 40x17x12
12	Potence	44	Condenseur 35Mf.
13	Potence déboîtable	45	Clavette 6x18
14	Goupille	46	Ressort ventilateur
15	Crampon potence	47	Ressort pousse-disque
16	Jonc E Ø 20	48	Ventilateur
17	Jonc E Ø 20	49	Ecrou
18	Roulement 40x17x12	50	Capot moteur
19	Clavette 6x18	51	Crampon cadre
20	Entretoise	52	Poignée
21	Arbre tambour	53	Goujon
22	Entretoise	54	Cadre
23	Pignon Z-24	55	Arbre avec rotor
24	Roue dentée Z-82	56	Roulement 40x17x12
25	Roulement 47x25x12	57	Capot moteur
26	Roue dentée Z-76	58	Vis à 6 pans 6x35
27	Bouchon	59	Bobine frein
28	Roulement 47x25x12	60	Disque
29	Boîte réducteur	61	Rondelle Ø 12
30	Levier fin de course	62	Vis taraud capot
31	Joint	63	Ecrou haut Ø 12
32	Ressort levier fin de course		

SCHEMA ELECTRIQUE MONOPHASE AVEC INVERSEUR A BOUTONS ET ARRÊT D'URGENCE



LEGENDE:	
PI	= Boîte à boutons inverseur
MA	= Moteur monophasé maintenu
S₀	= Bouton d'arrêt
S₁	= Bouton montée
S₂	= Bouton descente
S₃	= Interrupteur fin de course montée
C₁	= Condenseur

SCHEMA ELECTRIQUE MONOPHASE AVEC TELECOMMANDE A 2 BOUTONS ET ARRET D'URGENCE



LEGENDE:		
MA	=	Moteur monophasé maintenu
C ₁	=	Condenseur
S ₁	=	Bouton de montée
S ₂	=	Bouton de descente
S ₃	=	Interrupteur fin de course montée
S ₀	=	Bouton d'arrêt

IL EST ABSOLUMENT INTERDIT DE :

Lever des charges dont le poids est supérieur à la portée nominale.

- D'accéder à l'intérieur du treuil sans avoir d'abord coupé l'arrivée de courant électrique.
- Saisir et de toucher le levier de fin de course, le câble et le crochet de levage pendant la montée ou la descente de la charge, en particulier près de la butée et du tambour
- Lever des charges qui empêchent la visibilité de l'opérateur ou qui peuvent entrer en collision avec d'autres corps en mouvement pendant la phase de montée ou de descente ou contre des parties fixes des structures adjacentes.
- Utiliser le treuil pour soulever des personnes.
- Autoriser le passage de personnes tierces sous la charge sans le panneau de signalisation de danger pour charges suspendues.
- Effectuer des tractions obliques par rapport à la verticale.
- Lever des charges mal élinguées.
- Laisser des charges suspendues sans surveillance.
- Permettre à des personnes tierces d'utiliser le treuil.

GARANTIE

S'il est utilisé dans des conditions d'exercice normales, l'appareil est garanti 24 (vingt-quatre) mois à partir de la date d'expédition. Le fabricant s'engage à remplacer gratuitement toute pièce ayant un défaut de fabrication ou de matériau : tout autre dédommagement de quelque nature que ce soit, est exclu. Tous les frais nécessaires pour le remplacement de ladite pièce sont à la charge du client. Le changement complet de l'appareil est exclu. Cette garantie est caduque en cas de manipulations ou de vices provoqués par le non-respect des prescriptions décrites dans cette notice.

Le fabricant ne répond pas des dégâts provoqués par la surcharge du treuil.

Cette garantie ne couvre pas les composants électriques ni les câbles en acier.

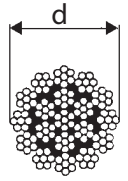
SERVICE APRES-VENTE

Il est conseillé de s'adresser à un personnel compétent pour les opérations d'entretien extraordinaire nécessitant des machines spéciales dont le client ne disposerait pas.

VERIFICATION TRIMESTRIELLE

APPAREIL DE LEVAGE	
Treuil modèle	
Charge maximale admise Kg	
Numero de série	
Année de fabrication	

CABLE	
Modèle	133 anti-autour
Composition	6+12+AM (1+6)
Diamètre nominal	d = Ø 4 mm
Diamètre brin élémentaire	mm 0,27
Charge de rupture	kN 11
Surface brins	Brillante/zinguée



Nombre max. admis de brins rompus : 6 sur longueur de Ø 6
12 sur longueur de Ø 30

18

Ruptures de brins visibles		Réduction du diamètre		Abrasion des brins externes	Corrosion	Dommages et déformations	Position sur le câble	Jugement global	Jugement final (+) du câble - Prescriptions imposées par le technicien expert	Le Technicien Expert	Le représentant de l'entreprise	Date inspection
Nombre sur une longueur de Ø 6	Nombre sur une longueur de Ø 30	Diamètre actuel	Réduction en pourcentage par rapport au diamètre nominal	Degré de détérioration (*)	Degré de détérioration (*)	Degré de détérioration (*)		Degré de détérioration (*)				

(*) Conformément à l'appendice B de la Norme UNI ISO 4309, le degré de détérioration est établi sur la base de l'échelle suivante :

L - léger, M - moyen, G - grave, TG -très grave, C - changement

(+) Jugement final quant à la conformité du câble : favorable non favorable sous condition

favorable : le câble répond aux conditions d'utilisation

non favorable : le câble ne répond pas aux conditions d'utilisation et doit être changé

sous condition : la conformité du câble est soumise au respect des prescriptions imposées par le Technicien Expert

19

Ruptures de brins visibles		Réduction du diamètre		Abrasion des brins externes	Corrosion	Dommages et déformations	Position sur le câble	Jugement global	Jugement final (+) du câble - Prescriptions imposées par le technicien expert	Le Technicien Expert	Le représentant de l'entreprise	Date inspection
Nombre sur une longueur de Ø 6	Nombre sur une longueur de Ø 30	Diamètre actuel	Réduction en pourcentage par rapport au diamètre nominal	Degré de détérioration (*)	Degré de détérioration (*)	Degré de détérioration (*)		Degré de détérioration (*)				

(*) Conformément à l'appendice B de la Norme UNI ISO 4309, le degré de détérioration est établi sur la base de l'échelle suivante :

L - léger, M - moyen, G - grave, TG -très grave, C - changement

(+) Jugement final quant à la conformité du câble : favorable non favorable sous condition

favorable : le câble répond aux conditions d'utilisation

non favorable : le câble ne répond pas aux conditions d'utilisation et doit être changé

sous condition : la conformité du câble est soumise au respect des prescriptions imposées par le Technicien Expert

Ruptures de brins visibles		Réduction du diamètre		Abrasion des brins externes	Corrosion	Dommages et déformations	Position sur le câble	Jugement global	Jugement final (-) du câble - Prescriptions imposées par le technicien expert	Le Technicien Expert	Le représentant de l'entreprise	Date inspection
Nombre sur une longueur de Ø 6	Nombre sur une longueur de Ø 30	Diamètre actuel	Réduction en pourcentage par rapport au diamètre nominal	Degré de détérioration (*)	Degré de détérioration (*)	Degré de détérioration (*)		Degré de détérioration (*)				

(*) Conformément à l'appendice B de la Norme UNI ISO 4309, le degré de détérioration est établi sur la base de l'échelle suivante :

L - léger, M - moyen, G - grave, TG - très grave, C - changement

(-) Jugement final quant à la conformité du câble : favorable non favorable sous condition

favorable : le câble répond aux conditions d'utilisation

non favorable : le câble ne répond pas aux conditions d'utilisation et doit être changé

sous condition : la conformité du câble est soumise au respect des prescriptions imposées par le Technicien Expert