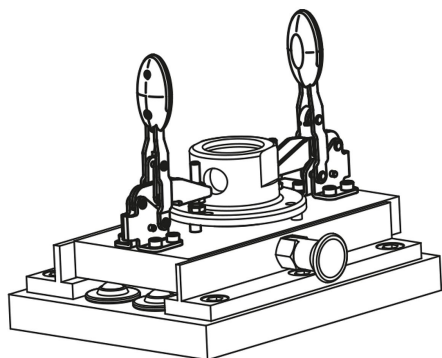


# Ginocchiera di serraggio rapido orizzontale con piede orizzontale e mandrino pressore regolabile, acciaio inox

Descrizione articolo/immagini prodotto

KIPPLock



## Descrizione

### Materiale:

Acciaio inox.  
Maniglia in poliammide.

### Versione:

Superficie non trattata.

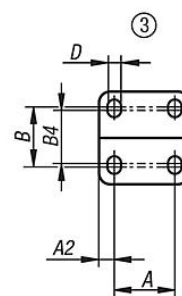
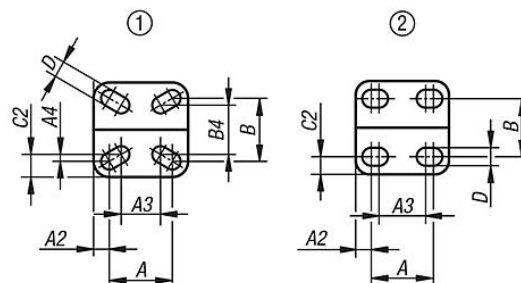
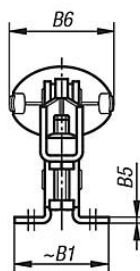
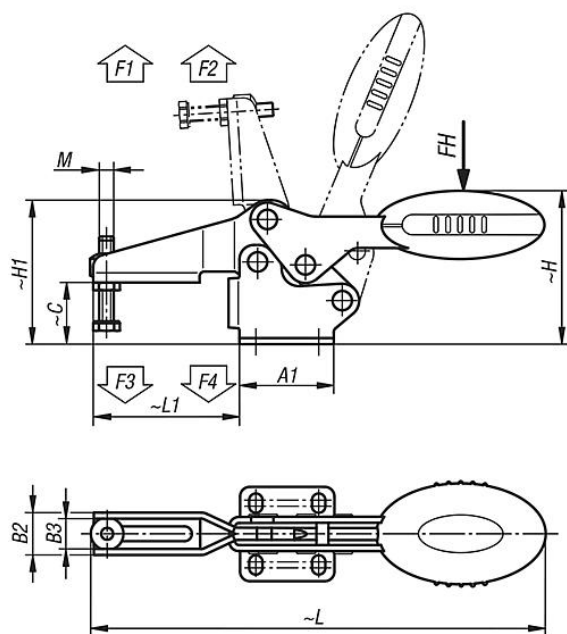
### Nota:

Bussola articolata di alta qualità, priva di manutenzione. Applicazione di forza costante durante l'apertura e la chiusura.  
Stabilità ottimale ottenuta mediante il braccio tenditore conico con profilo a U.

### Accessori:

K0106  
K0384  
K0390  
K0392  
K0667

## Disegni



## Sintesi articoli

Ginocchiera di serraggio rapido orizzontale con piedino orizzontale, acciaio inox

## Ginocchiera di serraggio rapido orizzontale con piede orizzontale e mandrino pressore regolabile, acciaio inox

Sintesi articoli

N. ordine	Disposizione dei fori				Angolo di apertura braccio di sostegno				Angolo di apertura maniglia				Forza manuale FH N	Forza di tenuta F1 N	Forza di tenuta F2 N	Forza di bloccaggio F3 N	Forza di bloccaggio F4 N			
K0660.104001	1				87°				69°				80	400	500	250	300			
K0660.105001	2				86°				67°				100	650	900	550	620			
K0660.106001	3				86°				67°				160	1350	1900	720	1200			
K0660.108001	3				86°				67°				200	2000	2800	830	1400			
N. ordine	M	A	A1	A2	A3	A4	B	B1	B2	B3	B4	B5	B6	C	C2	D	H	H1	L	L1
K0660.104001	M4x16	16	24	4	12,8	0,95	16	24	10,2	7,2	12,5	1,5	20	11,7	4,95	4,2	28,7	26,3	91,8	23,7
K0660.105001	M5x25	18	27	4,5	13,5	-	16,8	27,3	13,2	9,2	-	2	22,5	17,2	5,25	5,5	43,4	38,9	125,7	41,8
K0660.106001	M6x35	26	39	6,5	-	-	28	39	17,5	12,5	23	2,5	43,5	25,4	-	5,5	63,7	59,6	186,6	60,5
K0660.108001	M8x45	26	44	9	-	-	31	45	21	16	24	2,5	41,5	32,2	-	6,2	73,9	70,1	223,1	74,9