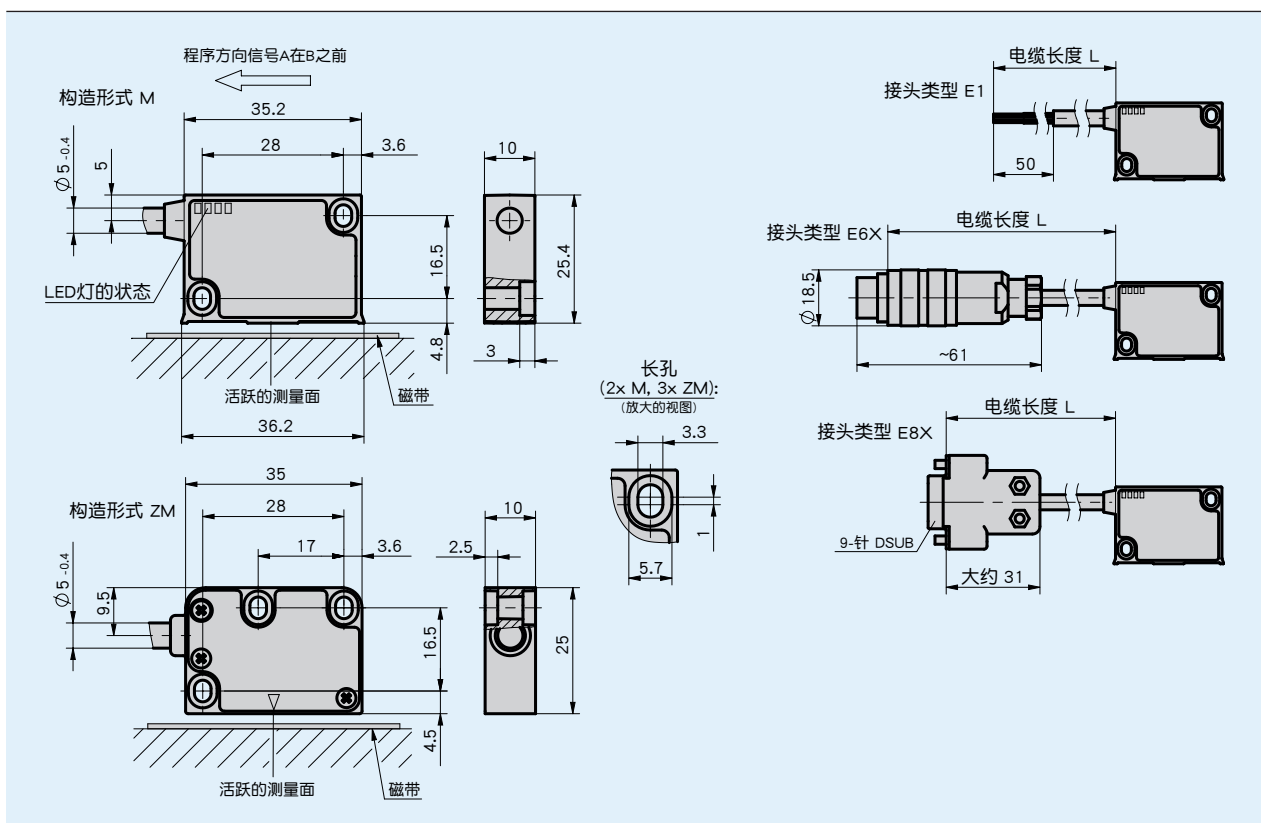


情况简介

- 最大分辨率为0.2 μm
- 重复精度为±1 μm
- LED显示器状态
- 传感器/磁栅尺最大读取间距为0.4 mm
- 坚固的金属外壳



机械数据

标记	技术数据	补充
外壳	锌压铸/铝 锌压铸	M型: 铝制前盖 ZM 结构型
传感器/磁栅尺读数距离	0.1 ... 0.4 mm 0.1 ... 0.2 mm	参考信号 O, I 参考信号 RB
电缆护套	PUR, 适用拖链	6, 8芯 5.0-0.4 mm

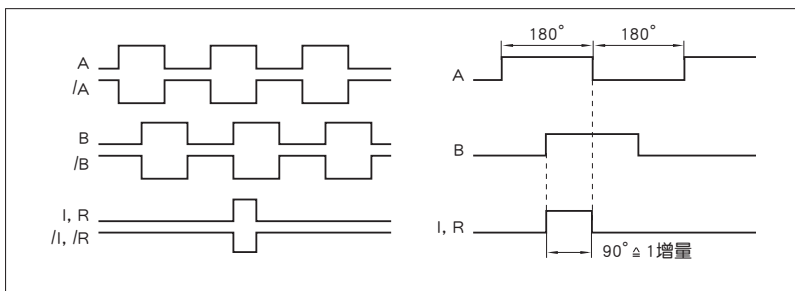
■ 速度

分辨率 [μm]	行进速度 Vmax [m/s]				
	0.2	0.64	0.32	0.16	0.08
1	1	3.20	1.60	0.80	0.40
	2	6.40	3.20	1.60	0.80
	5	16.00	8.00	4.00	2.00
脉冲间隔 [μs]	0.25	0.50	1.00	2.00	2.00
计数频率 [kHz]	1000.00	500.00	250.00	125.00	125.00

电气数据

标记	技术数据	补充
工作电压	6.5 ... 30 V DC	反极性保护
	4.75 ... 6 V DC	不是反极性保护
电流消耗	<25 mA	无载荷
输出电路	LD (RS422)	
输出信号	A, /A, B, /B, I, /I bzw. R, /R	
输出信号电平 高	>2.5 V	
输出信号电平 低	<0.5 V	
参考信号的脉冲宽度	1 或者 4 增量	
实时性要求	与速度成比例的信号输出	
连接方式	开放的电线末端	
	插拔连接器	7/8针
	D-Sub	9针

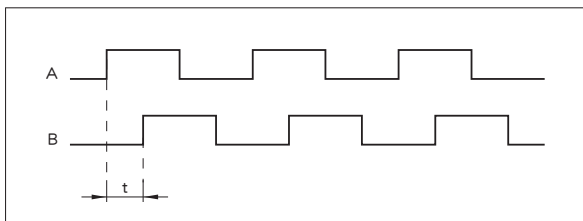
■ 信号图



⚠ 信号A和B的逻辑距离相对于指示信号I以及参考信号R没有定义。信号图像可能会偏移。

⚠ 参考信号和指示信号带4个增量(360°)信号长度从第5个计数开始有效。打开驱动电压之后要注意相应的延迟。

■ 脉冲间隔



例如: 脉冲间距 $t = 1 \mu s$
(这意味着下游设备必须能够处理250kHz)

$$\text{用于计数频率计算的公式} = \frac{1}{1 \mu s \times 4} = 250 \text{ kHz}$$

系统数据

标记	技术数据	补充
分辨率	0.2, 1, 2, 5 μm	
系统精度	±10 μm	
重复精度	±1 μm	
测量范围	∞	
通过速度	依赖分辨率和脉冲间隔	见表格

环境条件

标记	技术数据	补充
工作温度	-10 ... 70 °C	
储存温度	-30 ... 80 °C	
RH(相对湿度)	100 %	允许凝露
电磁兼容性 (EMC)	EN 61000-6-2	抗干扰/污染
	EN 61000-6-4	干扰发射 / 发射
防护等级	IP67	EN 60529
耐冲击性	500 m/s ² , 11 ms	EN 60068-2-27
耐振动性	100 m/s ² , 5 ... 150 Hz	EN 60068-2-6

连接分配

■ 反转无参考信号

信号	E1	E6X	E8X
A	红色	1	1
B	桔色	2	2
nc		3	3
+UB	棕色	4	4
GND	黑色	5	5
/A	黄色	6	6
/B	绿色	7	7
nc			8
nc			9

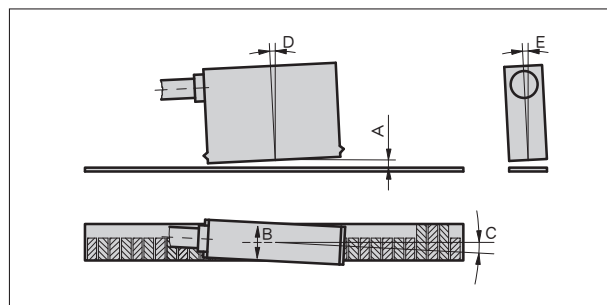
■ 反转带参考信号

信号	E1	E6X	E8X
A	红色	1	1
B	橙色	2	2
I,R	蓝色	3	3
+UB	棕色	4	4
GND	黑色	5	5
/A	黄色	6	6
/B	绿色	7	7
/I, /R	紫色	8	8
nc			9

安装提示

针对磁栅尺上带参考点的系统请注意将传感器和尺子位置进行校准(见图)。

参考信号	O, I	R
A, 传感器读取间距/带	≤0.4 mm	≤0.2 mm
B, 横向偏移	±2 mm	±0.5 mm
C, 同心度误差	±3°	±3°
D, 长度倾斜度	±1°	±1°
E, 侧面倾斜度	±3°	±3°



符号表示

订购

■ 订货指南

下列的系统组件是必需的
磁栅尺 MB100/1

www.siko-global.com

■ 订购表格

标记	订单数据	规格	补充
工作电压	10	6.5 ... 30 V 直流	
	11	4.75 ... 6 V 直流	
构造形式	M	金属外壳带状态LED灯	
	ZM	金属外壳无LED状态灯	
接头类型	E1	开放的电缆末端	
	E6X	圆插头无对应插头	
	E8X	D-SUB 9针无匹配连接器	
		延长线根据需求	
电缆长度	...	1 ... 20 m, 1 m 每段	
		咨询其他	
参考信号	O	无	
	I	周期性指数	指数信号每1mm
	RB	参考固定	
分辨率	...	0.2, 1, 2, 5	
		咨询其他	
脉冲间距	...	0.25, 0.5, 1.00, 2.0	
		咨询其他	

■ 订购关键

MSK1000 - - - - - - -

A B C D E F G

供货范围: MSK1000, 安装说明, 紧固套件