

Baureihe / Type AN 03

03 / 2007

2/2 Wege Magnetventil / servogesteuert mit Membrane

2/2 way solenoid valve / servo-assisted diaphragm

Funktion :

Ventil in Ruhestellung geöffnet (NO).
Bei erregtem Magnet baut sich die Druckdifferenz von der Sekundärseite der Membrane über die Servobohrung auf. Die wirksame Druckdifferenz senkt die Membrane vom Ventilsitz ab. Der angegebene Mindestdruck muß als Druckdifferenz immer vorhanden sein.

*No energized port P opened by spring return (NO).
When the solenoid is energized, the anchor closes the pilot chamber and allows the line pressure to close the main orifice. A pressure – differential is necessary for its operation.*



Technische Daten / technical data

Anschluss:	G 3/8" - G 2", DIN ISO 228	connection:	G 3/8" - G 2", DIN ISO 228
Einbaulage:	beliebig, bevorzugt Magnet stehend	installation:	any position, upwards recommended
Durchflussmedium:	neutrale, gasförmige und flüssige Medien	flow medium:	neutral, gaseous and liquid media
Viskosität:	22 mm ² / S	viscosity:	22 mm ² / S
Ventilgehäuse:	Pressmessing MS 58	valve housing:	brass
Metall, Innenteile:	Edelstahl, AISI 430+303 Führungsrohr Edelstahl	metallic inner part:	stainless steel guide pipe stainless steel
Anschlussspannungen:	AC 24, 110, 230V 50-60Hz DC 12, 24V (C3 50Hz)	supply voltages:	AC 24, 110, 230V 50-60Hz DC 12, 24V (C3 50Hz)
Leistungsaufnahme:	C1 12/8 VA 5,5 Watt C3 20/13 VA 8 Watt	power consumption:	C1 12/8 VA 5,5 Watt C3 20/13 VA 8 Watt
Einschaltdauer:	100 % - VDE 0580	operating factor:	100 % - VDE 0580
Umgebungstemperatur:	+40°C	ambient temperature:	+40°C
Schutzart:	IP 65 nach DIN 40050	enclosure:	IP 65 according DIN 40050
Kabelanschluss:	Gerätestecker DIN 43650	electric connection:	connection socket

Baureihe Type	G	DN seat mm	KV flow rate m ³ / h	DRUCK/press./bar			
				min.	max. C1 (C3)		
					AC	DC	
AN03	DB 13 T	3/8"	12,7	2,1	0,15	16	10
	EB 13 T	1/2"	12,7	2,4	0,15	16	10
	FB 19 T	3/4"	19	5,4	0,15	12	10
	GB 25 T	1"	25	10,6	0,15	12	8
	HB 37 T	1 1/4"	37	18,0	0,15	(10)	(10)
	IB 37 T	1 1/2"	37	21,0	0,15	(10)	(10)
	LB 50 T	2"	50	36,0	0,15	(10)	(10)

ACHTUNG: Dichtungskennziffer
Attention: seal-digit

Dichtungs- kennziffer seal-digit	Dichtung seal	max. Temp. °C
B	NBR	90
E	EPDM	140
V	VITON	130
W	EPDM gemäß KTW-Empfehlung	

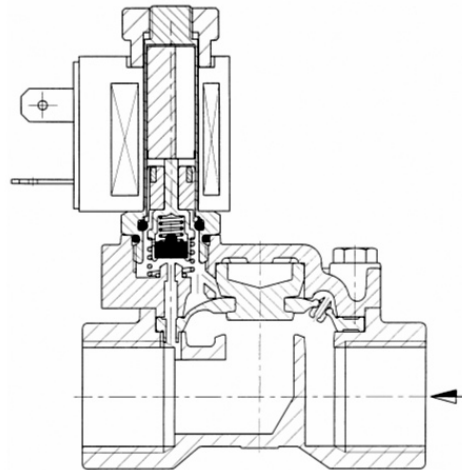
Baureihe / Type AN 03

2/2 Wege Magnetventil / servogesteuert mit Membrane
2/2 way solenoid valve / servo-assisted diaphragm

Optionen / options

Spule klasse H
Gerätestecker mit angespritztem Kabel

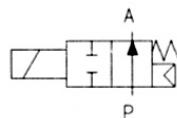
coil class H
connection socket with cable



Schaltfunktion / function

NO = In Ruhestellung geöffnet
normally open

P = Eingang
inlet



Maße / dimensions

A	B	C	D	E	F	G		H
						C1	C3	
3/8"	45	64	14	73	87	22	-	17
1/2"	45	64	14	73	87	22	-	17
3/4"	54	82	17	84	101	22	-	22
1"	72,5	100	20	94	114	-	30	30,5
1 1/4"	97,5	134	28	114	142	-	30	41,5
1 1/2"	97,5	134	28	114	142	-	30	41,5
2"	119	152	36	121	157	-	30	48

