



**A.u.K. Müller**

Electrovannes  
Vannes de contrôle  
Vannes et systèmes spécifiques

A. u. K. Müller GmbH & Co. KG  
Dresdener Str. 162  
D-40595 Düsseldorf/Allemagne

Tel.: +49(0)211-7391-0  
Fax: +49(0)211-7391-281

e-mail: [info@akmueller.de](mailto:info@akmueller.de)  
Internet: [www.akmueller.de](http://www.akmueller.de)

### Série 50.007.52x



### Caractéristiques

- grande durée de vie
- montage et entretien faciles
- raccords standards
- position de montage indifférente
- grande sécurité de fonctionnement grâce à des matériaux de qualité et à un test complet des produits

### Applications

- robinets de soutirage et de rinçage
- systèmes d'irrigation
- appareils industriels

### Description

L'utilisation d'un corps modulaire pour notre série 50.007.101 et 50.007.100\*) permet de nombreuses combinaisons de raccords à l'entrée et à la sortie de la vanne.

La version à visser facilite le montage, l'entretien et les tests de la vanne.

Le corps de la vanne est en laiton.

#### Dimension du pas à visser de la vanne à cartouche

M 28 x 1,0	M 29 x 1,5

Filetage mâle

Tarudage

\*) Utilisation limitée pour vannes type  
050.B07 03X/06X/09X  
050.M07 12X/24X

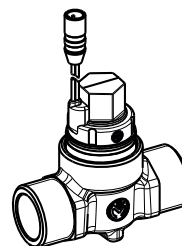
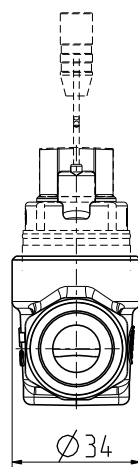
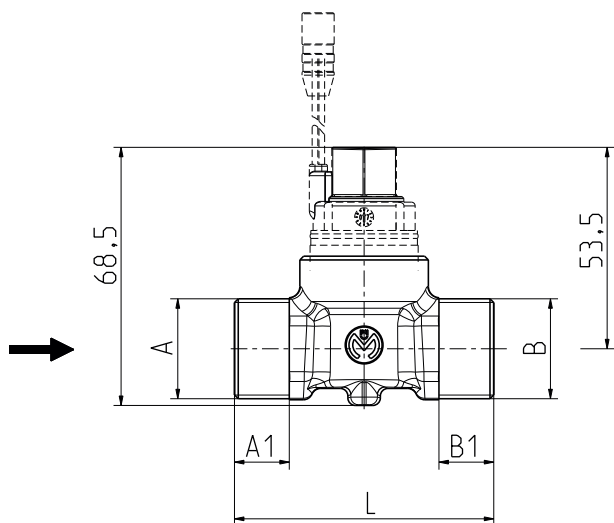
# Fiche Technique

Corps de montage en laiton pour la vanne à cartouche...



A.u.K. Müller

## Série 50.007.52x



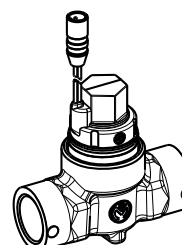
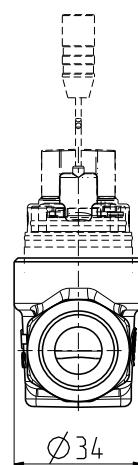
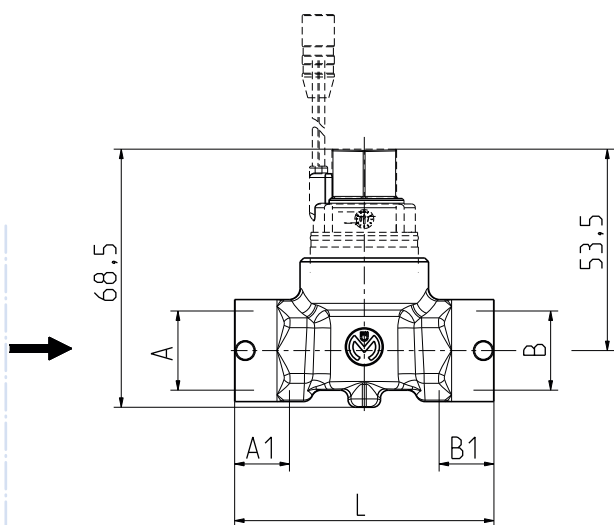
50.007.521

### Options

ID	Matériau	Entrée		Sortie		Longueur	Taraudage
		Ø A	A1	Ø B	B1		
008983	Laiton	G 3/4 filetage	14,5	G 3/4 filetage	14,5	68,6	M 28 x 1,0
008985	Laiton	G 3/4 filetage	10,0	G 3/4 filetage	10,0	55,0	M 28 x 1,0
008986	Laiton	G 1/2 filetage	14,5	G 1/2 filetage	14,5	68,6	M 28 x 1,0
008987	Laiton	G 3/4 filetage	14,5	G 3/4 filetage	14,5	68,6	M 29 x 1,5
008989	Laiton	G 3/4 filetage	10,0	G 3/4 filetage	10,0	55,0	M 29 x 1,5
008990	Laiton	G 1/2 filetage	14,5	G 1/2 filetage	14,5	68,6	M 29 x 1,5

### Données Techniques

Type	corps de montage pour vanne à cartouche	
Conception	douille à visser	
Montage	position indifférente	
Fluides	eau potable chaude et froide ainsi que des fluides physiquement et chimiquement similaires	
T-fluide	5 - 70	°C.
T-ambiante	5 - 60	°C
DN	7	mm
p-Service	0,5 - 10,0	bar



50.007.523

### Options

ID	Matériau	Entrée		Sortie		Longueur	Taraudage
		Ø A	A1	Ø B	B1		
008984	Laiton	G 1/2 taraudage	14,5	G 1/2 taraudage	14,5	68,6	M 28 x 1,0
008988	Laiton	G 1/2 taraudage	14,5	G 1/2 taraudage	14,5	68,6	M 29 x 1,5

### Matériaux

Corps de vanne	Laiton type: CW617N (CW602N)
----------------	---------------------------------