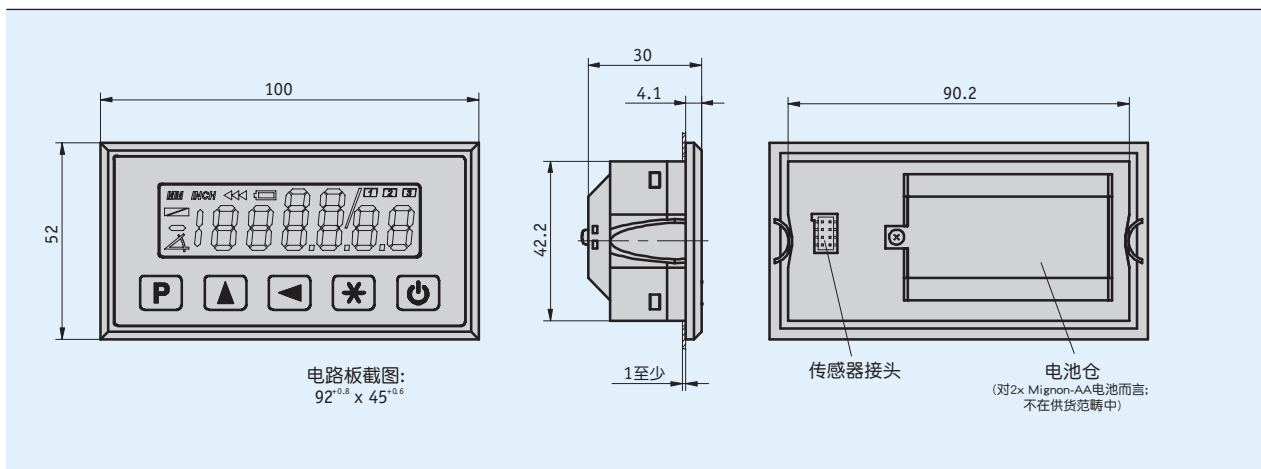


情况简介

- 最大显示精度为 10 μm 或 1/64英寸
- 重复精度最大为 ±0.01 mm
- 带小数点和英制分数的低功耗液晶显示
- 传感器/磁栅尺最大读数距离为 2 mm
- 增量型测量和复位功能
- 直接给定参考值/偏移值
- 电池缓冲存储器
- 电池运行
- MS500H传感器，可插拔



机械数据

标记	技术数据	补充
外壳结构	安装外壳，塑料	面板开孔 92 ^{+0.8} × 45 ^{+0.6}

电气数据

标记	技术数据	补充
工作电压	3 V DC	反极性保护
电流消耗	~220 μA	3V直流电
显示/显示范围	低能耗 LCD, ~13 mm 高 -1999999 ... 1999999	10进制至10微米，1/64英寸一段
电池监控	<1.1 V	低电量符号
连接方式	集成电池仓	电源

系统数据

标记	技术数据	补充
分辨率	0.01, 0.05, 0.1, 1 mm	可编程的角度指示器
系统精度	0.001, 0.01, 1/16, 1/32, 1/64 英寸	可选择的
	±(0.1 + 0.01 × L) mm, L为m	
重复精度	±(0.05 + 0.01 × L) mm, L为m	±1位
	±0.01 mm	
通过速度	≤5 m/s	

环境条件

标记	技术数据	补充
工作温度	0 ... 60 ° C	
储存温度	-10 ... 70 ° C	
RH(相对湿度)	≤ 95 %	不允许凝露
电磁兼容性 (EMC)	EN 61000-6-2	抗干扰/污染
	EN 61000-6-4	干扰发射 / 发射
防护等级	IP40 整设备	EN 60529
	IP54 前置	EN 60529

订购

■ 订货指南

下列的系统组件是必需的

磁性传感器 MS500H ML
空心轴传感器 GS04

www.siko-global.com
www.siko-global.com

■ 订购关键

MA503/2 - **EG** - **S**

供货范围: MA503/2, 安装说明



附件在:
固定夹 ZB3005

www.siko-global.com