

Description de l'article/illustrations du produit



by MARTIN

Levelling Components

Description

Matière :

Embase et broche filetée en Inox 1.4301.
Surface d'appui (NBR) 85 Shore +/-5, conforme FDA.
Joint en caoutchouc silicone, conforme FDA.

Finition :

Embase polie, finition miroir.
Broche filetée naturelle.
Appui en caoutchouc noir.
Joint en caoutchouc bleu.

Nota :

Certification 3-A Sanitary Standard « 88-80 ».

La haute qualité de la surface et la double étanchéité du filetage, ainsi que le joint spécial sur l'articulation de la broche du pied réglable de la machine, empêchent la saleté d'adhérer et réduisent le temps de nettoyage au minimum.

Le pied de machine est livré avec le logo 3-A.

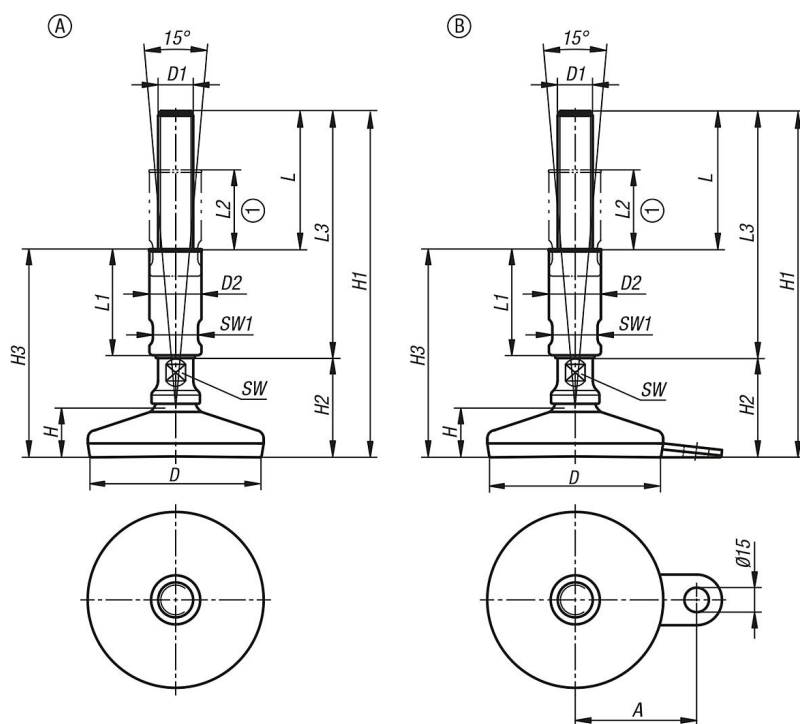
Utilisation :

Le pied de machine convient spécialement pour les machines, installations et appareils dans l'industrie agroalimentaire, les brasseries, les laiteries, l'industrie des boissons ou encore l'industrie pharmaceutique.

Indication de dessin :

1) Plage de réglage

Dessins



Aperçu des articles

Pieds réglables Hygienic DESIGN

Référence	Forme	A	D	D1	D2	H	H1	H2	H3	L	L1	L2	L3	SW	SW1	Charge admissible kN max. (contraintes statiques uniquement)
27791-05-108016X140	A	-	80	M16	24	25	193	53	114	79	60	45	140	13	20	20
27791-05-108016X190	A	-	80	M16	24	25	243	53	139	104	85	70	190	13	20	20
27791-05-108020X140	A	-	80	M20	30	25	193	53	114	79	60	45	140	17	26	20
27791-05-108020X190	A	-	80	M20	30	25	243	53	139	104	85	70	190	17	26	20
27791-05-108024X140	A	-	80	M24	35	25	193	53	114	79	60	45	140	20	30	20
27791-05-108024X190	A	-	80	M24	35	25	243	53	139	104	85	70	190	20	30	20
27791-05-110016X140	A	-	100	M16	24	28	196	56	117	79	60	45	140	13	20	25
27791-05-110016X190	A	-	100	M16	24	28	246	56	142	104	85	70	190	13	20	25
27791-05-110020X140	A	-	100	M20	30	28	196	56	117	79	60	45	140	17	26	25
27791-05-110020X190	A	-	100	M20	30	28	246	56	142	104	85	70	190	17	26	25
27791-05-110024X140	A	-	100	M24	35	28	196	56	117	79	60	45	140	20	30	25
27791-05-110024X190	A	-	100	M24	35	28	246	56	142	104	85	70	190	20	30	25
27791-05-112016X140	A	-	120	M16	24	32	200	60	121	79	60	45	140	13	20	30
27791-05-112016X190	A	-	120	M16	24	32	250	60	146	104	85	70	190	13	20	30
27791-05-112020X140	A	-	120	M20	30	32	200	60	121	79	60	45	140	17	26	30
27791-05-112020X190	A	-	120	M20	30	32	250	60	146	104	85	70	190	17	26	30
27791-05-112024X140	A	-	120	M24	35	32	200	60	121	79	60	45	140	20	30	30
27791-05-112024X190	A	-	120	M24	35	32	250	60	146	104	85	70	190	20	30	30
27791-05-208016X140	B	54	80	M16	24	25	193	53	114	79	60	45	140	13	20	20
27791-05-208016X190	B	54	80	M16	24	25	243	53	139	104	85	70	190	13	20	20
27791-05-208020X140	B	54	80	M20	30	25	193	53	114	79	60	45	140	17	26	20
27791-05-208020X190	B	54	80	M20	30	25	243	53	139	104	85	70	190	17	26	20
27791-05-208024X140	B	54	80	M24	35	25	193	53	114	79	60	45	140	20	30	20
27791-05-208024X190	B	54	80	M24	35	25	243	53	139	104	85	70	190	20	30	20
27791-05-210016X140	B	69	100	M16	24	28	196	56	117	79	60	45	140	13	20	25
27791-05-210016X190	B	69	100	M16	24	28	246	56	142	104	85	70	190	13	20	25
27791-05-210020X140	B	69	100	M20	30	28	196	56	117	79	60	45	140	17	26	25
27791-05-210020X190	B	69	100	M20	30	28	246	56	142	104	85	70	190	17	26	25
27791-05-210024X140	B	69	100	M24	35	28	196	56	117	79	60	45	140	20	30	25
27791-05-210024X190	B	69	100	M24	35	28	246	56	142	104	85	70	190	20	30	25

Aperçu des articles
